

少年男子個人 輕量級 (計34名)

(日大山形)	豊田拓哉	1		18	丹野徹弥	(日大山形)
(長井)	小関崇司	2		19	河合啓	(長井)
(庄内農業)	佐藤勇人	3		20	向田悠雅	(東海大山形)
(山形工業)	柴崎幸大	4		21	大瀧浩嵩	(羽黒)
(村山産業)	木内泰成	5		22	大場綾	(村山産業)
(鶴岡工業)	藤井耐成	6		23	片桐怜	(山形工業)
(東海大山形)	木村友哉	7		24	阿部滉生	(山形電波工業)
(山形学院)	多田一瑛	8		25	岡村根旺	(米沢中央)
(米沢中央)	鈴木歩	9		26	岸涼太	(羽黒)
(羽黒)	長南龍之介	10		27	大友琉生	(長井)
(新庄東)	庄司陸	11		28	田原瑞起	(日大山形)
(山形工業)	公平理登	12		29	菊池聡	(新庄北)
(米沢中央)	伊藤康平	13		30	山口晃生	(長井工業)
(山形電波工業)	森谷拓磨	14		31	熊澤海人	(山形工業)
(置賜農業)	渡部稜大	15		32	大木龍克	(置賜農業)
(東海大山形)	前田樹慧	16		33	柴崎光	(村山産業)
(村山産業)	工藤悠矢	17		34	黒田大希	(東海大山形)
		18	41			

少年男子個人 軽中量級 (計44名)

(新庄東)	高山裕次郎	1		23	後藤仁	(羽黒)
(長井工業)	村上拳太朗	2		24	大澤蓮	(新庄北)
(日大山形)	峯田健吾	3		25	今野淳	(長井工業)
(鶴岡工業)	小笠原藍己	4		26	中川勇斗	(日大山形)
(東海大山形)	黒田泰生	5		27	佐藤麗王	(新庄東)
(米沢中央)	鈴木健吾	6		28	齋藤次晴	(米沢中央)
(村山産業)	黒沼大輝	7		29	水澤謙吾	(山形工業)
(酒田光陵)	志田篤	8		30	村上翼	(酒田南)
(山形工業)	五十嵐海斗	9		31	後藤優樹	(村山産業)
(新庄神室産業)	和田溪佑	10		32	門脇秀	(酒田光陵)
(羽黒)	尾形隆之介	11		33	笠原体幹	(東海大山形)
(山形工業)	武田和士	12		34	藤原晃大	(新庄東)
(村山産業)	井上大聖	13		35	齋藤陸	(山形南)
(鶴岡中央)	阿部信紀	14		36	須寄亮太	(米沢興讓館)
(山形電波工業)	板垣元気	15		37	朽木大輔	(日大山形)
(鶴岡工業)	鈴木広平	16		38	長谷川海斗	(羽黒)
(米沢中央)	戸田陸	17		39	中川和哉	(米沢中央)
(新庄東)	鈴木裕佑	18		40	阿部皇介	(鶴岡工業)
(東海大山形)	照屋祥太	19		41	宗田悠世	(山形電波工業)
(米沢工業)	内山幸太	20		42	西尾翔真	(村山産業)
(山形南)	梅瀬琉衣	21		43	青木光	(米沢工業)
(羽黒)	加藤怜	22		44	布施佑晟	(山形工業)

少年男子個人 中量級 (計38名)

(新庄東)	阿部拓馬	1	20	遠藤哲士	(山形工業)
(山形電波工業)	村山太一	2	21	佐藤快	(米沢工業)
(南陽)	青木琢真	3	22	大滝政星	(鶴岡中央)
(山形工業)	長岡凜汰	4	23	丹野哉	(山形電波工業)
(羽黒)	笹原真志	5	24	佐藤秀弥	(新庄東)
(米沢中央)	新野虹太	6	25	佐藤吉彦	(羽黒)
(酒田光陵)	大井寅也	7	26	金村裕	(村山産業)
(村山産業)	横山拓海	8	27	永野川航	(東海大山形)
(日大山形)	馳尾大二朗	9	28	齋藤直誓	(酒田光陵)
(東海大山形)	武田光明	10	29	酒井海	(米沢中央)
(新庄東)	井上隼	11	30	星川大斗	(村山産業)
(酒田光陵)	高橋征大	12	31	村岡一	(山形工業)
(山形工業)	高橋拓海	13	32	遠田成	(酒田光陵)
(羽黒)	柴崎壮矢	14	33	栗原慎太郎	(東海大山形)
(米沢中央)	鈴木都史	15	34	星野樹	(米沢中央)
(新庄南金山)	柴田優太	16	35	遠藤楓	(羽黒)
(鶴岡工業)	阿部泰寛	17	36	赤澤輔	(日大山形)
(山形電波工業)	鈴木竜人	18	37	池田明	(鶴岡工業)
(村山産業)	遠藤駿介	19	38	安達空	(新庄東)

少年男子個人 重量級 (計20名)

(羽黒)	白井哲平	1	11	相田輝	(山形工業)
(置賜農業)	志田翔	2	12	井上裕太	(米沢中央)
(山形電波工業)	堀俊貴	3	13	荒川勇人	(新庄神室産業)
(東海大山形)	川田健太	4	14	五十嵐樹	(東海大山形)
(新庄東)	嶋田汰星	5	15	平田知広	(村山産業)
(米沢中央)	佐藤淳	6	16	菅原章平	(羽黒)
(東海大山形)	佐藤鴻輝	7	17	五十嵐滉平	(山形工業)
(新庄東)	叶内晃輔	8	18	阿部天輝	(新庄東)
(酒田光陵)	小松巧未	9	19	菊地格堂	(米沢中央)
(山形工業)	越後貴登	10	20	田原俊希	(日大山形)

少年男子個人 無差別級 (計28名)

(羽黒)	荒木大晴	1	15	須藤尚也	(山形工業)
(山形電波工業)	林大雄	2	16	佐藤凜太郎	(羽黒)
(新庄東)	鈴木大貴	3	17	滝口力大	(新庄神室産業)
(米沢工業)	後藤大雅	4	18	佐藤勇太	(米沢中央)
(村山産業)	村岡真緒	5	19	木村哲也	(東海大山形)
(鶴岡中央)	佐藤悠誠	6	20	佐藤凜	(新庄東)
(山形工業)	永岡拓翔	7	21	荒木稔喜	(鶴岡工業)
(新庄東)	柿崎大树	8	22	菅原竜	(米沢中央)
(羽黒)	工藤大光	9	23	阿部那	(村山産業)
(米沢中央)	遠藤真拓	10	24	小林立大	(羽黒)
(東海大山形)	荒木健太郎	11	25	齋藤大雅	(東海大山形)
(鶴岡工業)	宮野健太	12	26	鈴木大尊	(米沢工業)
(山形工業)	佐藤大晴	13	27	土田武斗	(山形工業)
(長井工業)	鈴木康生	14	28	山科快	(新庄東)

女子個人 軽量級 (計28名)

(山形中央)猪野ちひろ 1		15 松田 妃那 (羽 黒)
(長井)須貝 祐妃 2		16 高橋 花梨 (日大山形)
(羽黒)小林 結良 3		17 高橋 美衣菜 (新庄東)
(村山産業)青柳 いつき 4		18 須貝 陽日 (置賜農業)
(山辺)松木 彩乃 5		19 石山 夏海 (山 辺)
(南陽)樋口 芽衣 6		20 日食 春菜 (村山産業)
(山形工業)高橋 明日香 7		21 吉田 千優 (山形中央)
(羽黒)安部 佳奈 8		22 小林 美晴 (山形中央)
(山 辺)佐藤 綾子 9		23 早田 愛菜 (置賜農業)
(左沢)朽木 海晴 10		24 酒井 菜緒 (山 辺)
(村山産業)須藤 楓 11		25 安部 亜紀 (羽 黒)
(山形中央)多田 朱里 12		26 渋谷 真由 (南 陽)
(置賜農業)島貫 葵 13		27 後藤 唯花 (村山産業)
(新庄東)渡部 桂衣 14		28 小野寺 彩 (山形工業)

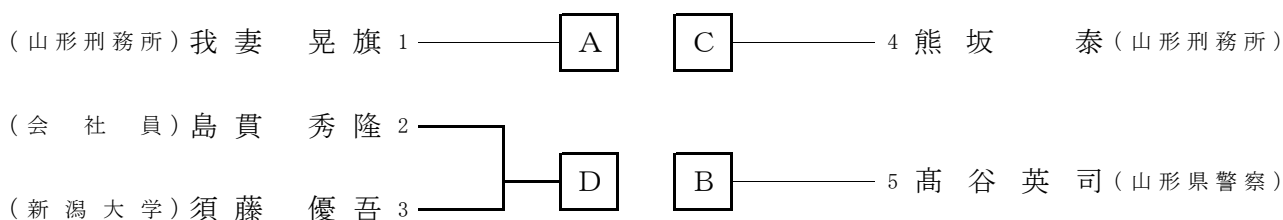
女子個人 中量級 (計30名)

(山形工業)神保 朱李 1		16 保科 稔実 (山形工業)
(羽黒)寒河江 玲奈 2		17 鈴木 七海 (鶴岡南)
(村山産業)小玉 彩香 3		18 鈴木 愛実 (東海大山形)
(山 辺)橘 知里 4		19 武田 里菜 (村山産業)
(置賜農業)手塚 朱理 5		20 遠藤 悠 (米沢中央)
(酒田光陵)松本 凌 6		21 石黒 麻希 (山 辺)
(山形中央)庄司 成実 7		22 工藤 彩加 (羽 黒)
(新庄東)青柳 ほのか 8		23 持留 宏果 (山形中央)
(山形工業)齋藤 あゆか 9		24 小野 黎 (羽 黒)
(東海大山形)竹田 奎夏 10		25 高橋 しいな (山 辺)
(羽黒)伊藤 瞳 11		26 竹田 美憂 (山形工業)
(長井工業)渋谷 湖稀 12		27 井上 愛莉 (村山産業)
(鶴岡中央)太田 歩佳 13		28 金田 奈菜美 (長 井)
(村山産業)阿部 汐華 14		29 井上 靖恵 (新庄南金山)
(山形中央)細矢 菜々子 15		30 峯田 千裕 (山形中央)

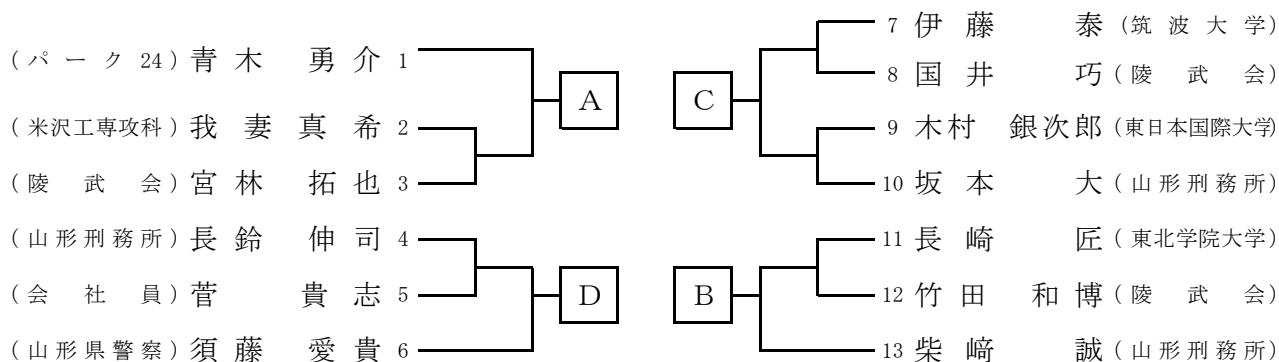
女子個人 無差別級 (計16名)

(山形中央)福嶋 佳愛 1		9 中川 麗菜 (山形中央)
(村山産業)西尾 真琴 2		10 太田 萌佳 (羽 黒)
(羽黒)富樫 樹菜 3		11 村岡 美咲 (村山産業)
(新庄東)二坂 明日香 4		12 遠藤 理瑚 (山形東)
(羽黒)大滝 由瑞 5		13 仁藤 望 (山形中央)
(置賜農業)江口 夢結 6		14 古野 真奈美 (鶴岡中央)
(山形中央)山川 葵 7		15 山科 優花 (村山産業)
(村山産業)三瓶 星奈 8		16 今野 亜美 (羽 黒)

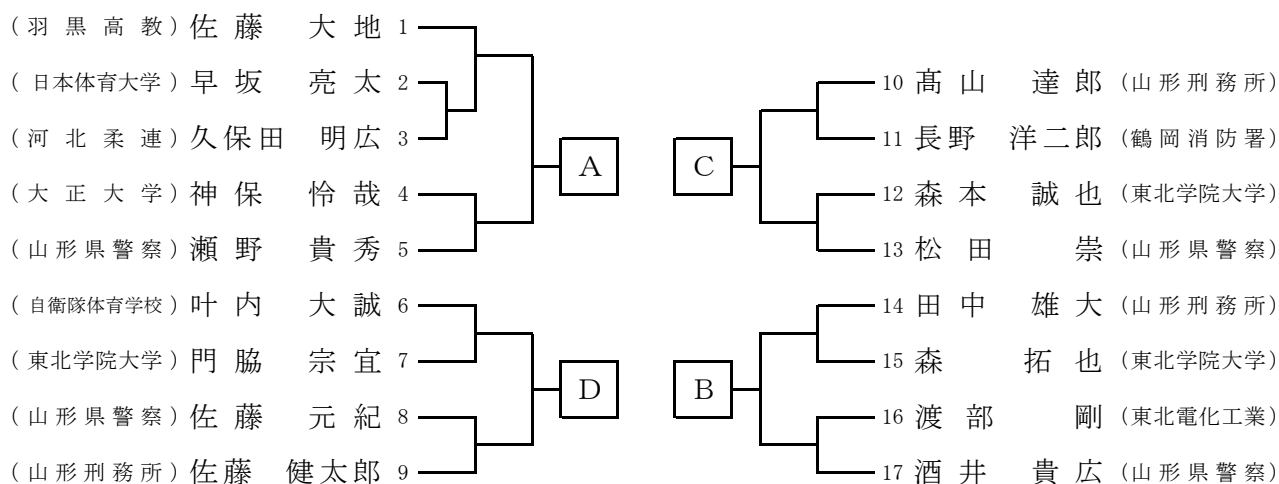
成年男子 軽量級 (-60kg)



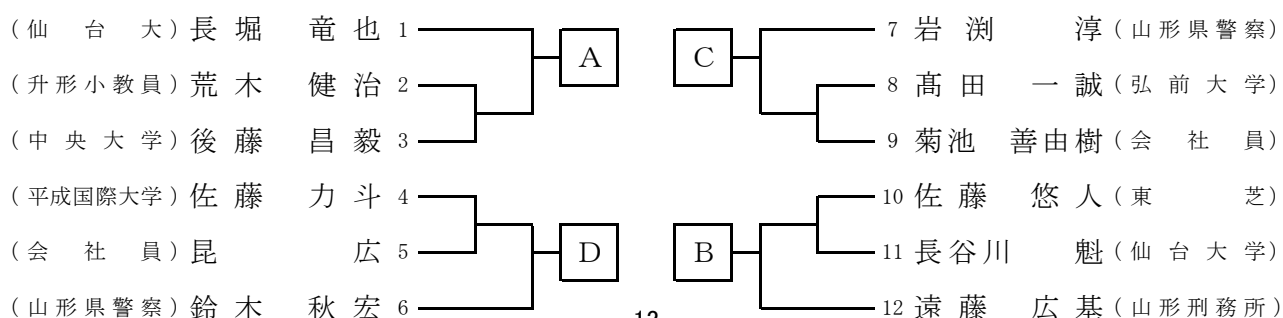
成年男子 軽中量級 (-73kg)



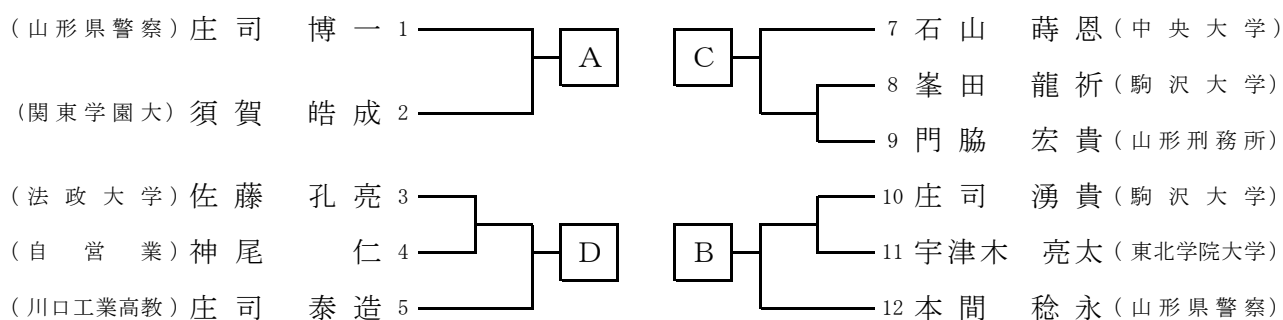
成年男子 中量級 (-90kg)



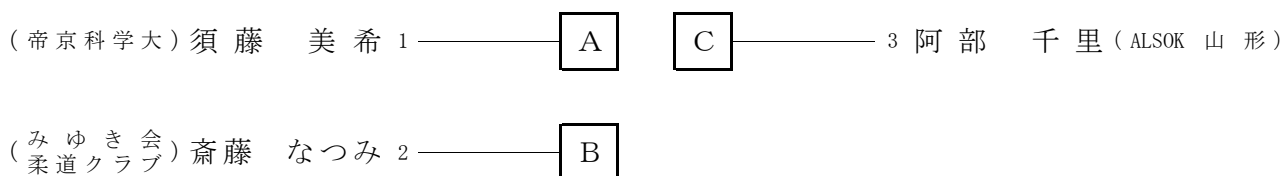
成年男子 重量級 (+90kg)



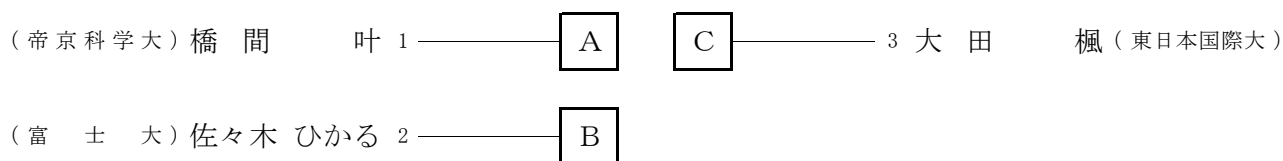
成年男子 無差別



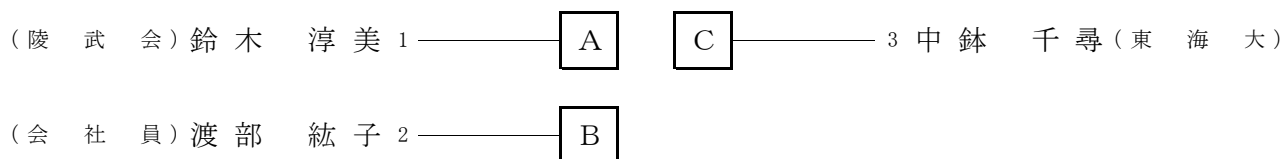
成年女子 軽量級 (- 52 kg)



成年女子 中量級 (- 70 kg)



成年成女子 無差別



決勝リーグ(成年男子)

軽量級

	A	B	C	D	勝	負	順位
	0	0	0	0			
A							
B							
C							
D							

重量級

	A	B	C	D	勝	負	順位
	0	0	0	0			
A							
B							
C							
D							

軽中量級

	A	B	C	D	勝	負	順位
	0	0	0	0			
A							
B							
C							
D							

無差別

	A	B	C	D	勝	負	順位
	0	0	0	0			
A							
B							
C							
D							

中量級

	A	B	C	D	勝	負	順位
A							
B							
C							
D							

決勝リーグ(成年女子)

軽量級

	A	B	C	勝	負	順位
	須藤 美希	斎藤 なつみ	阿部 千里			
A	須藤 美希					
B	斎藤 なつみ					
C	阿部 千里					

中量級

	A	B	C	勝	負	順位
	橋間 叶	佐々木 ひかる	大田 楓			
A	橋間 叶					
B	佐々木 ひかる					
C	大田 楓					

重量級

	A	B	C	勝	負	順位
	鈴木 淳美	渡部 紘子	中鉢 千尋			
A	鈴木 淳美					
B	渡部 紘子					
C	中鉢 千尋					