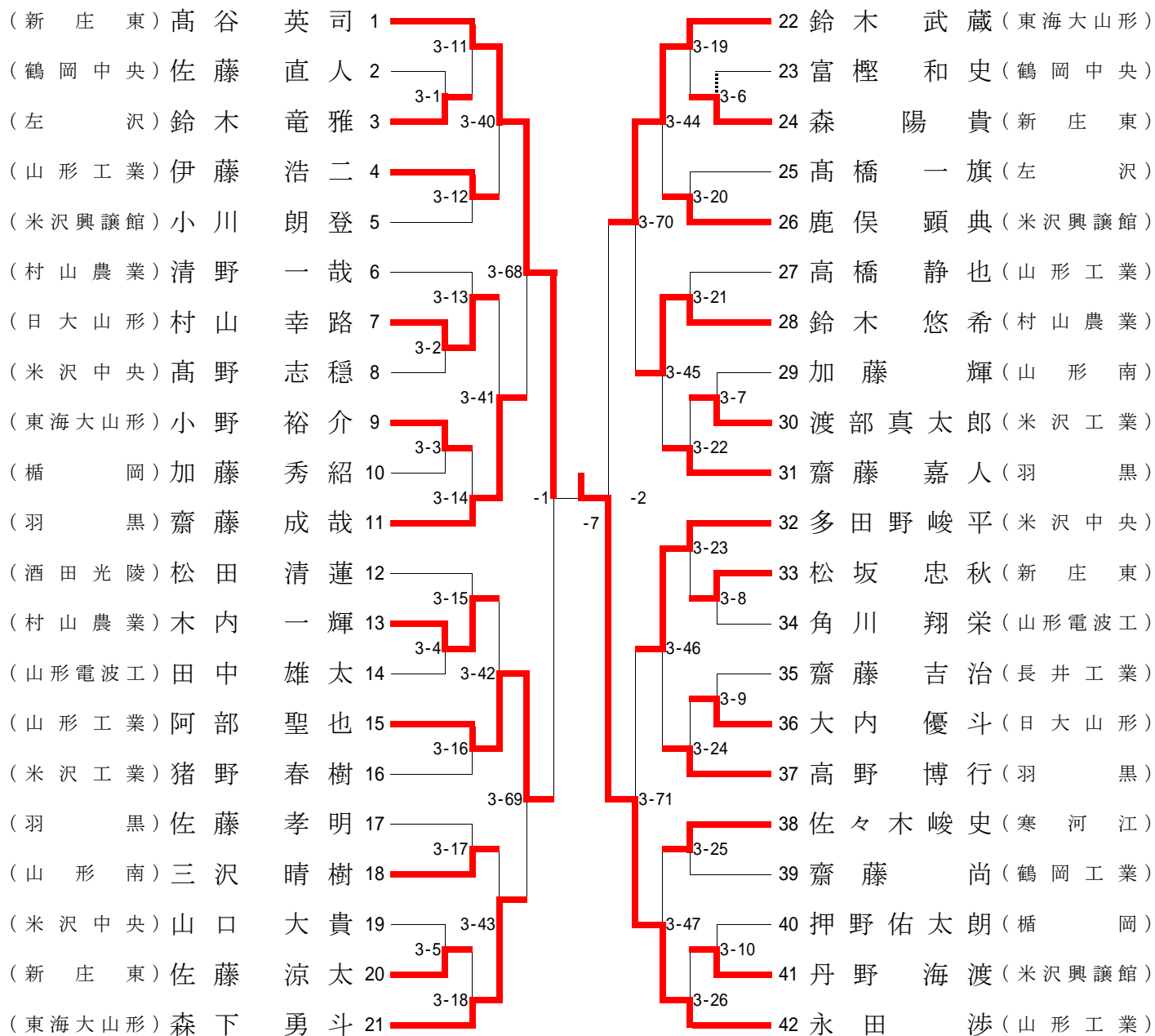
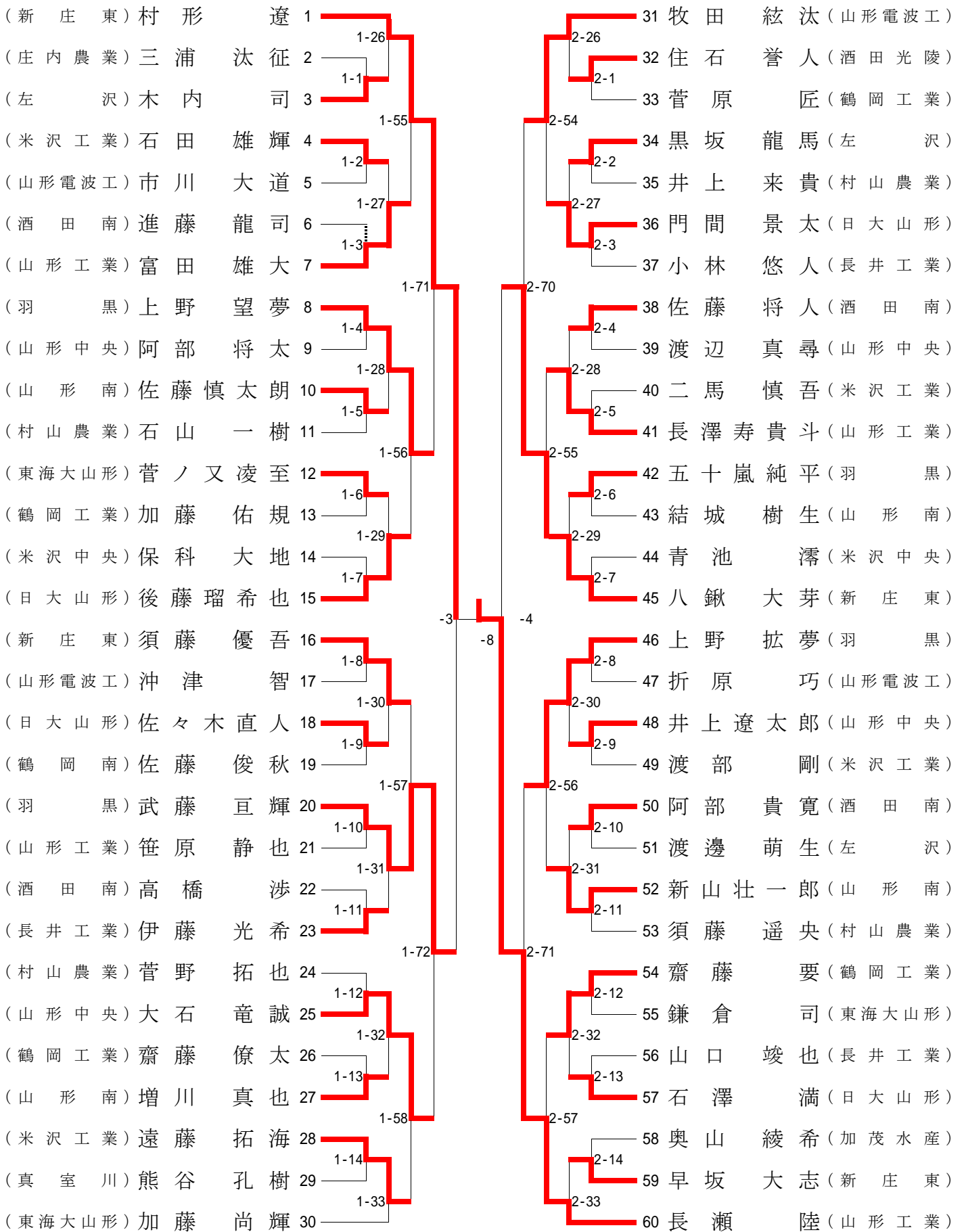


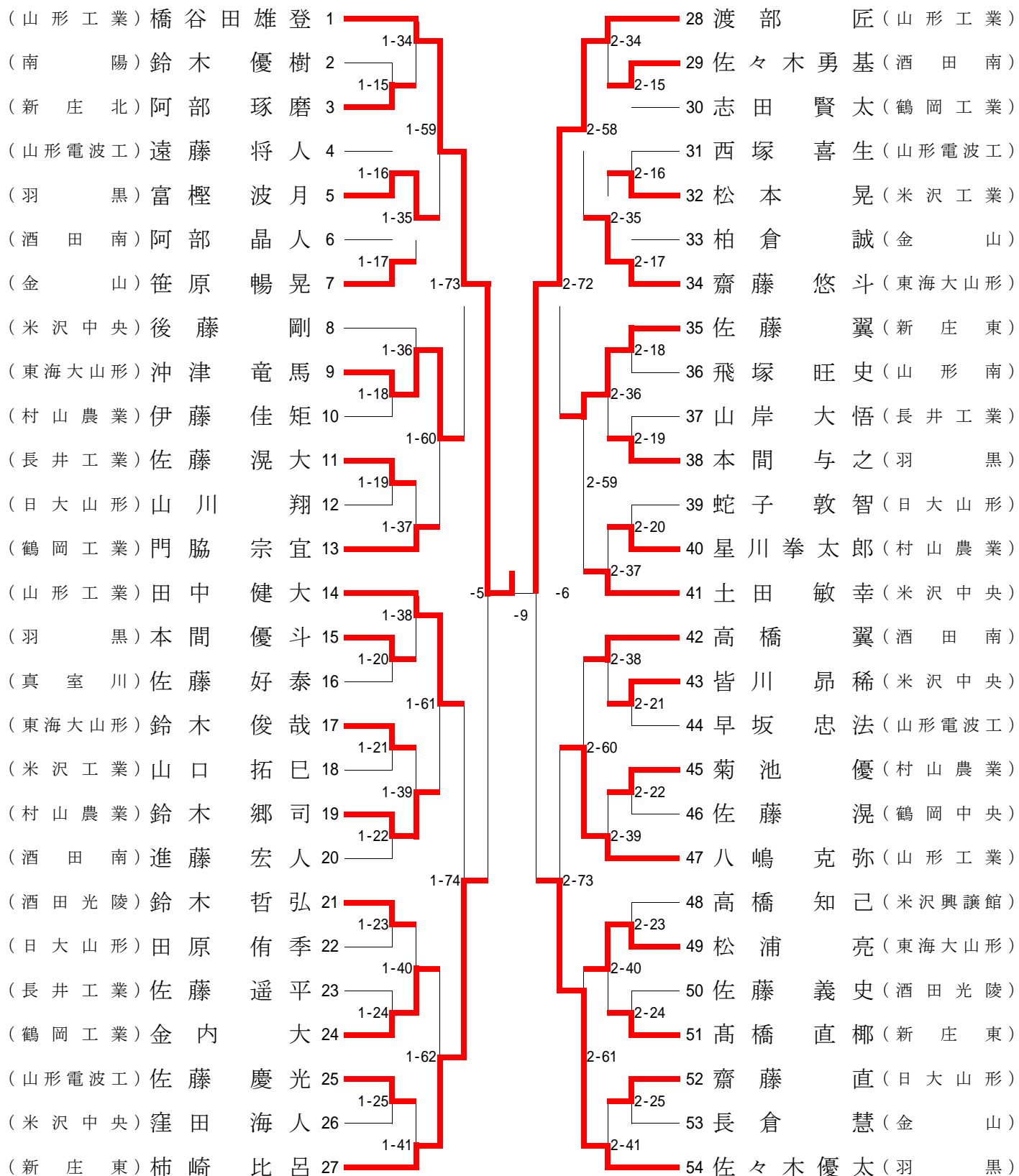
# 少年男子 軽量級(-60kg)



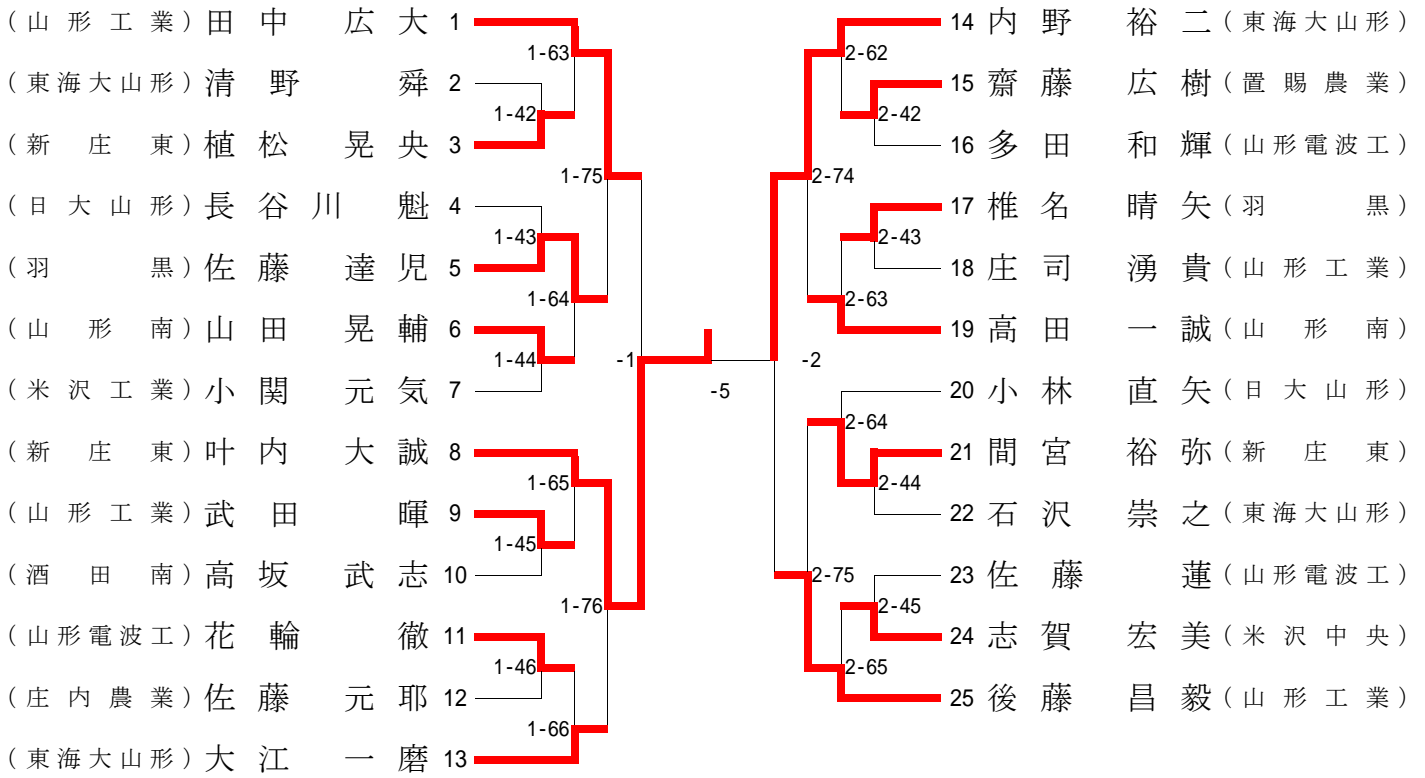
# 少年男子 軽中量級(-73kg)



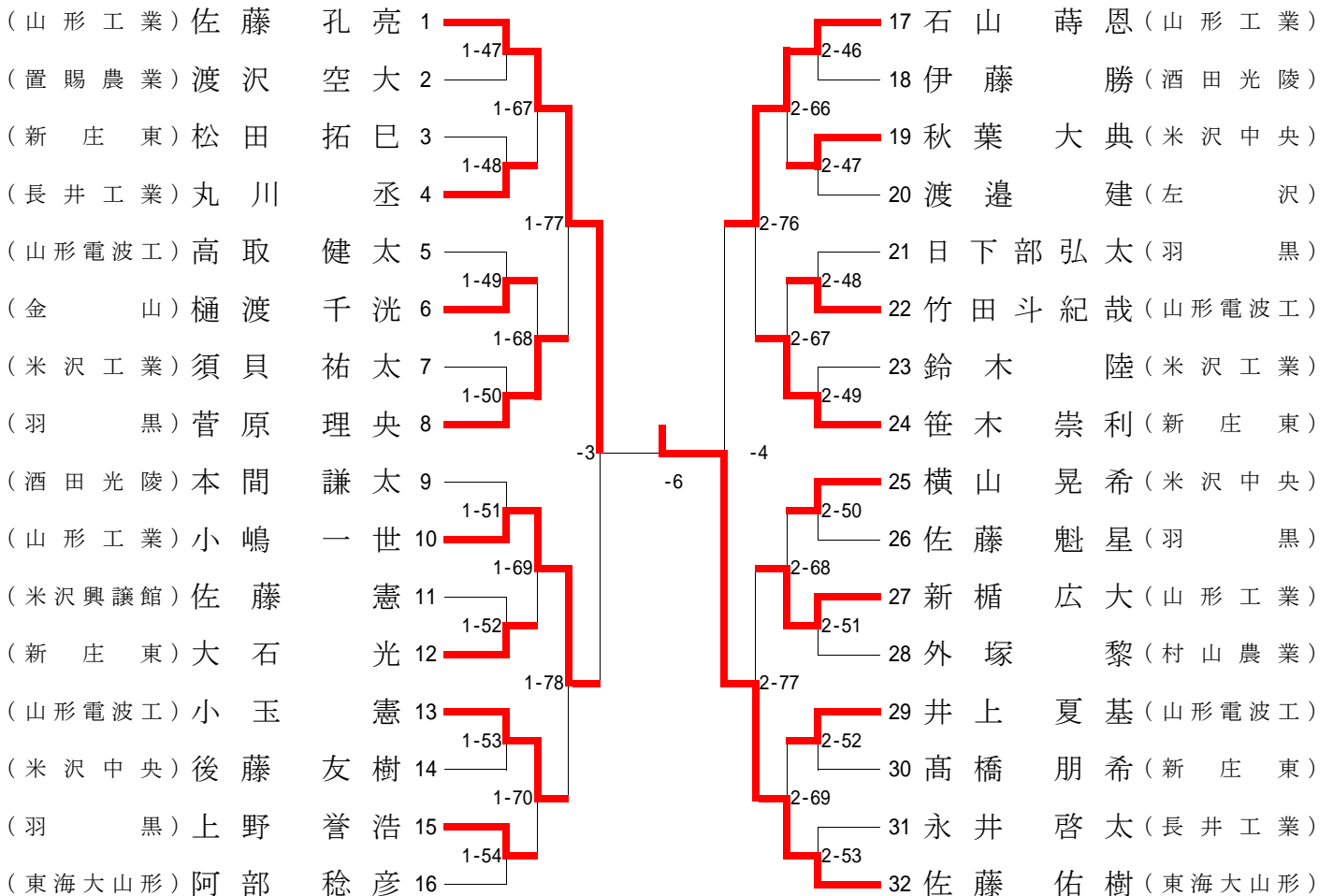
# 少年男子 中量級(-90kg)



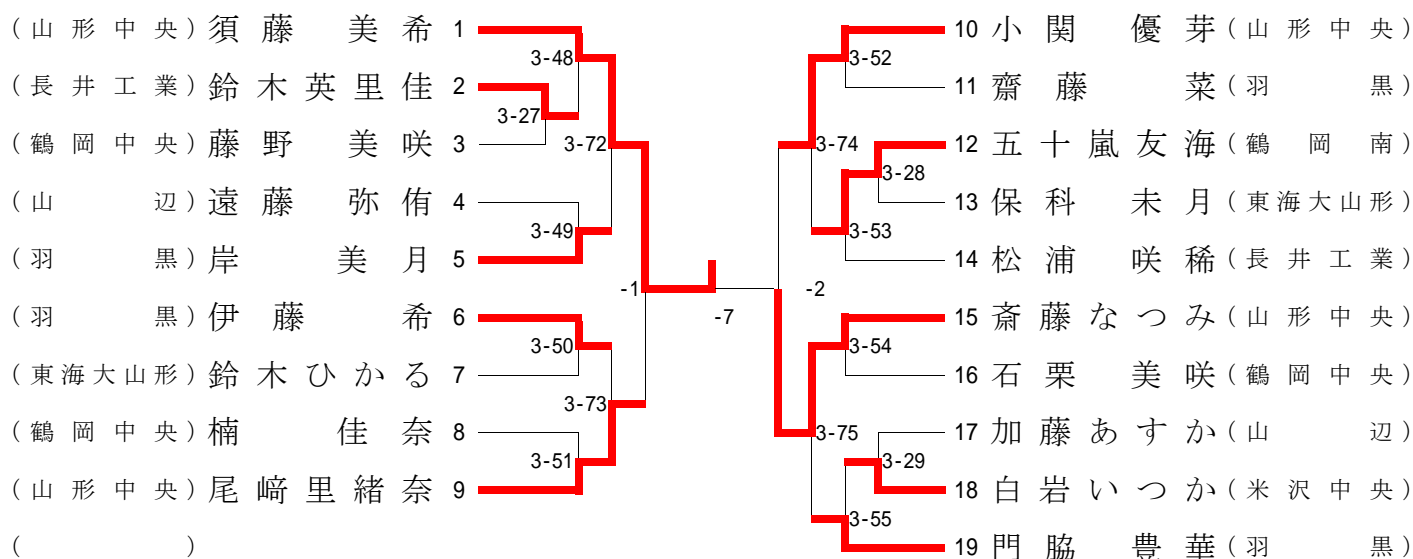
# 少年男子 重量級(-100kg)



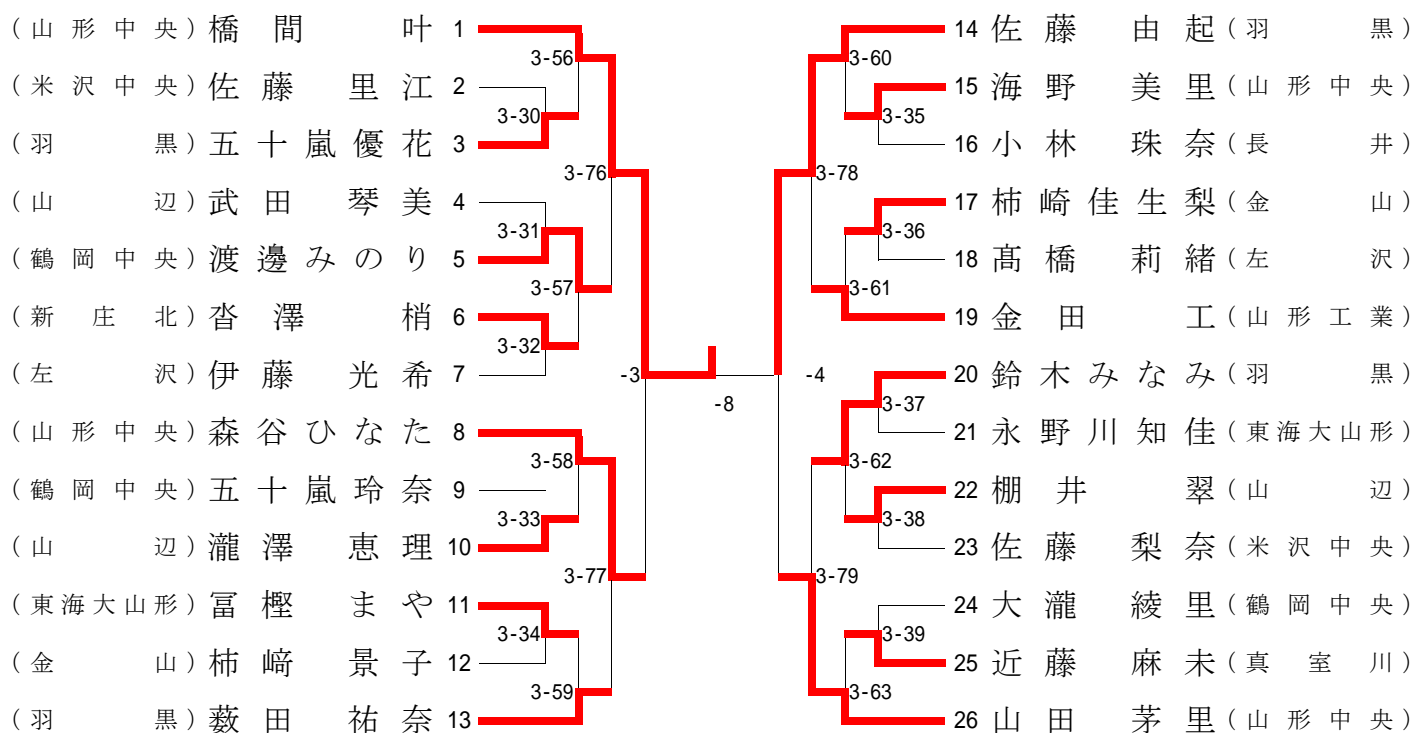
# 少年男子 無差別



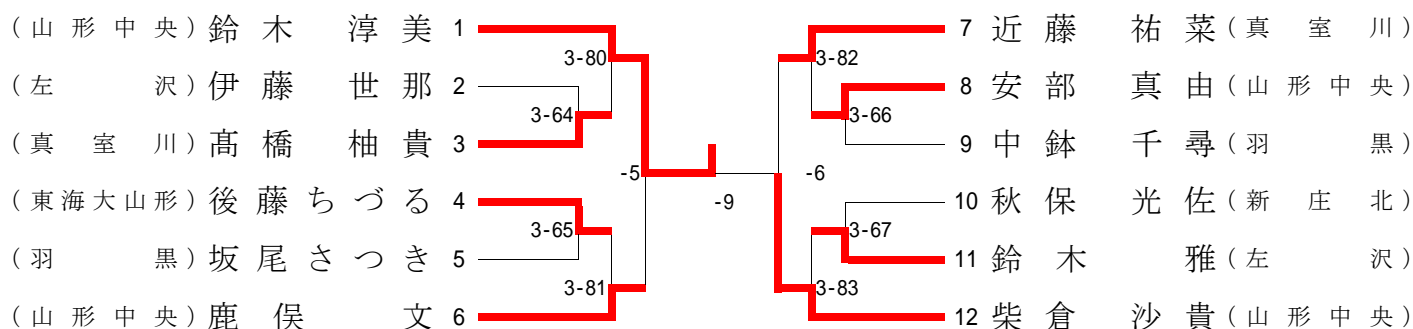
## 少年女子 軽量級(- 52kg)



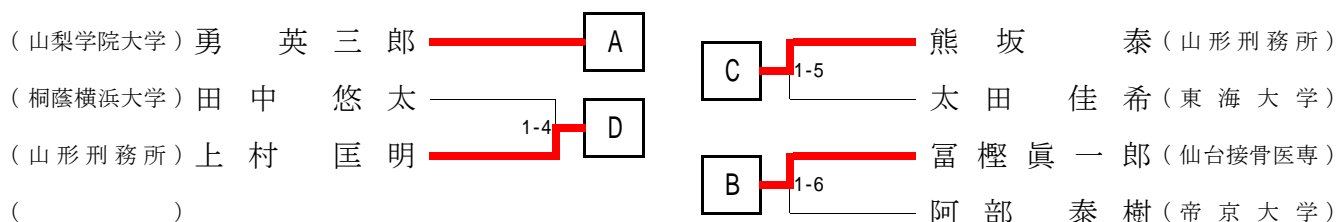
## 少年女子 中量級(- 70kg)



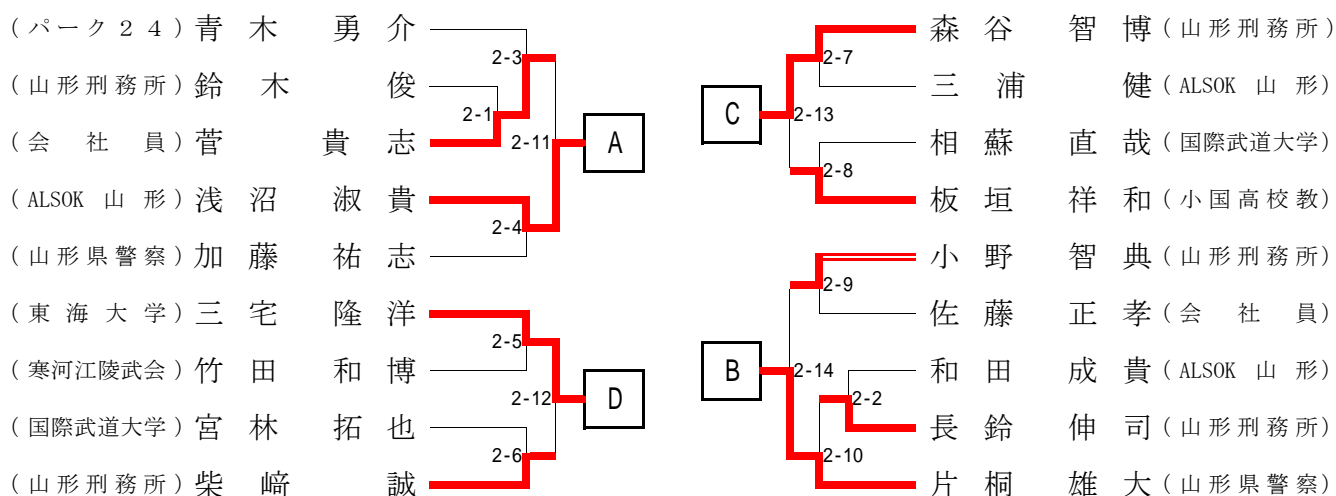
## 少年女子 無差別



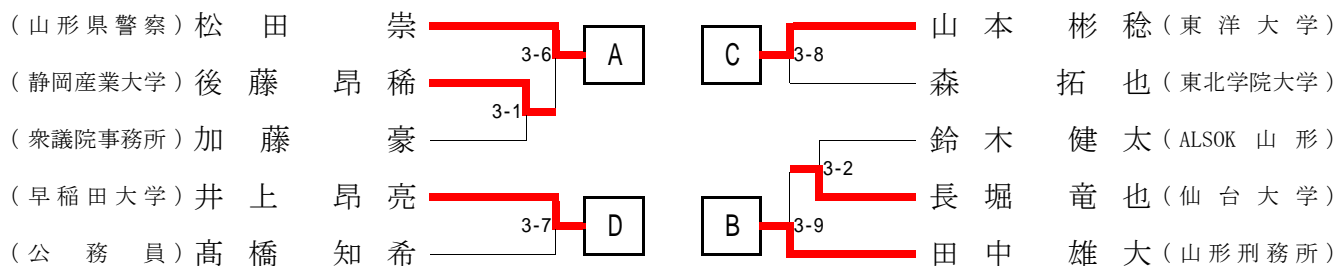
## 成年男子 軽量級(-60kg)



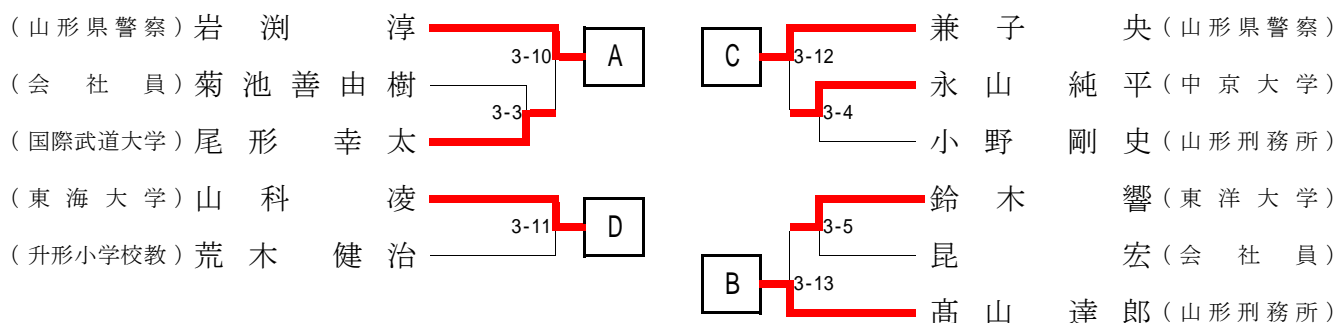
## 成年男子 軽中量級(-73kg)



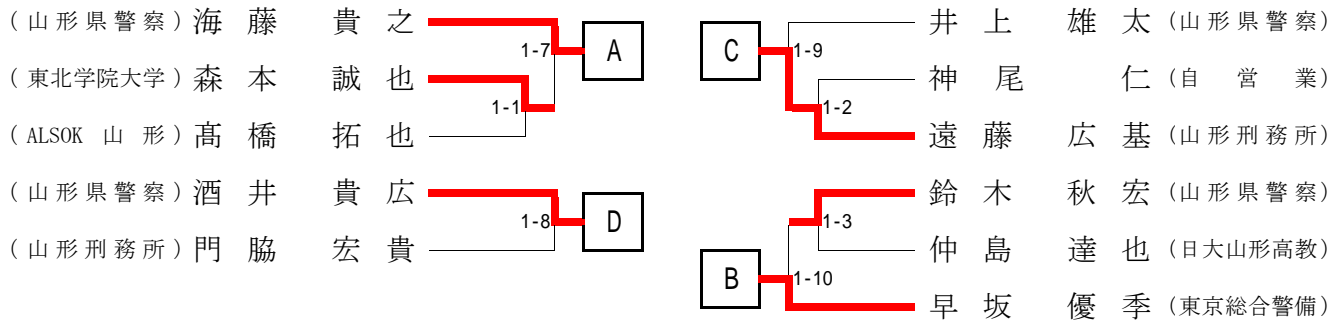
## 成年男子 中量級(-90kg)



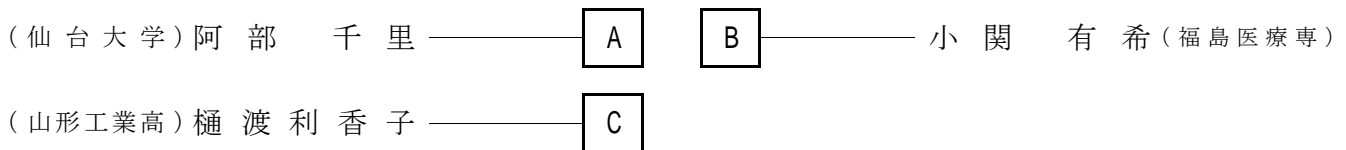
## 成年男子 重量級(+90kg)



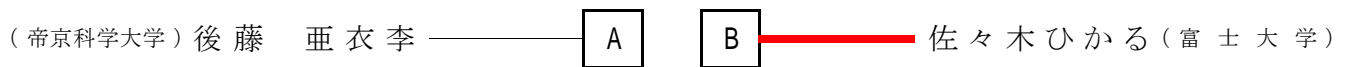
## 成年男子 無差別



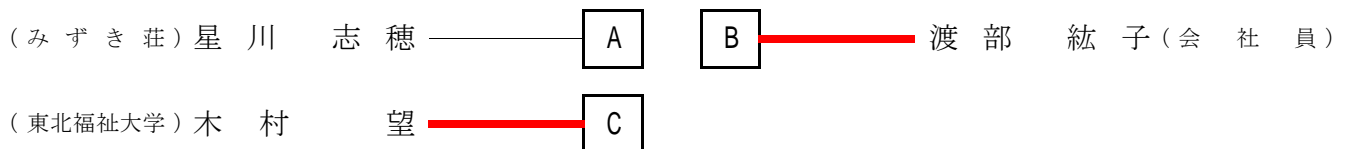
## 成年女子 軽量級(- 52kg)



## 成年女子 中量級(- 70kg)



## 成年成女子 無差別



## 決勝リーグ(成年男子)

### 軽量級

	A	B	C	D	勝	負	順位
A 勇 英三郎		⊖ 1-20	○ 1-16	⊖ 1-12	3	0	1
B 富樫 眞一郎	△		○ 1-11	○ 1-15	2	1	2
C 熊坂 泰	△	△		⊖ 1-19	1	2	3
D 上村 匡明	△	△	△		0	3	4

### 重量級

	A	B	C	D	勝	負	順位
A 岩瀬 淳		○ 3-25	○ 3-21	○ 3-17	3	0	1
B 高山 達郎	△		△ 3-16	△ 3-20	0	3	4
C 兼子 央	△	○		△ 3-24	1	2	3
D 山科 凌	△	○	⊖		2	1	2

### 軽中量級

	A	B	C	D	勝	負	順位
A 浅沼 淑貴		△ 2-27	△ 2-22	△ 2-18	0	3	4
B 片桐 雄大	○		⊖ 2-17	△ 2-21	2	1	2
C 森谷 智博	⊖	△		△ 2-26	1	2	3
D 三宅 隆洋	○	○	○		3	0	1

### 無差別

	A	B	C	D	勝	負	順位
A 海藤 貴之		△ 1-22	⊖ 1-18	△ 1-14	1	2	3
B 早坂 優季	○		○ 1-13	△ 1-17	2	1	2
C 遠藤 広基	△	△		△ 1-21	0	3	4
D 酒井 貴広	○	○	○		3	0	1

### 中量級

	A	B	C	D	勝	負	順位
A 松田 崇		○ 3-23	○ 3-19	○ 3-15	3	0	1
B 田中 雄大	△		△ 3-14	⊖ 2-18	1	2	3
C 山本 彬穂	△	⊖		○ 3-22	2	1	2
D 井上 昂亮	△	△	△		0	3	4

## 決勝リーグ(成年女子)

### 軽量級

	A	B	C	勝	負	順位
A 阿部 千里		○ 2-23	○ 2-15	2	0	1
B 小関 有希	△		△ 2-19	0	2	3
C 樋渡利香子	△	●		1	1	2

### 無差別

	A	B	C	勝	負	順位
A		2-25	2-16			
B 渡部 紘子			△ 2-20	0	1	2
C 木村 望		●		1	0	1

### 中量級

	A	B	勝	負	順位
A		2-24			
B 佐々木ひかる					1