

少年男子個人

輕量級

(計34名)

(日大山形) 豊田拓哉	1	18 丹野徹弥	(日大山形)
(長井) 小関崇司	2	19 河合啓	(長井)
(庄内農業) 佐藤勇人	3	20 向田悠雅	(東海大山形)
(山形工業) 柴崎幸大	4	21 大瀧浩嵩	(羽黒)
(村山産業) 木内幸泰	5	22 大場綾	(村山産業)
(鶴岡工業) 藤井耐成	6	23 片桐怜	(山形工業)
(東海大山形) 木村友哉	7	24 阿部滉生	(山形電波工業)
(山形学院) 多田一瑛	8	25 岡村根旺	(米沢中央)
(米沢中央) 鈴木歩	9	26 岸涼太	(羽黒)
(羽黒) 長南龍之介	10	27 大友琉生	(長井)
(新庄東) 庄司陸	11	28 田原瑞起	(日大山形)
(山形工業) 公平理登	12	29 菊池聡	(新庄北)
(米沢中央) 伊藤康平	13	30 山口晃生	(長井工業)
(山形電波工業) 森谷拓磨	14	31 熊澤海人	(山形工業)
(置賜農業) 渡部稜大	15	32 大木克	(置賜農業)
(東海大山形) 前田樹慧	16	33 柴崎光	(村山産業)
(村山産業) 工藤悠矢	17	34 黒田大希	(東海大山形)
	18		41

少年男子個人

輕中量級

(計44名)

(新庄東) 高山裕次郎	1	23 後藤仁	(羽黒)
(長井工業) 村上拳太	2	24 大澤蓮	(新庄北)
(日大山形) 峯田健吾	3	25 今野淳	(長井工業)
(鶴岡工業) 小笠原藍己	4	26 中川勇斗	(日大山形)
(東海大山形) 黒田泰生	5	27 佐藤麗王	(新庄東)
(米沢中央) 鈴木健吾	6	28 齋藤次晴	(米沢中央)
(村山産業) 黒沼大輝	7	29 水澤謙吾	(山形工業)
(酒田光陵) 志田篤	8	30 村上翼	(酒田南)
(山形工業) 五十嵐海斗	9	31 後藤優樹	(村山産業)
(新庄神室産業) 和田溪佑	10	32 門脇秀	(酒田光陵)
(羽黒) 尾形隆之介	11	33 笠原体幹	(東海大山形)
(山形工業) 武田和士	12	34 藤原晃大	(新庄東)
(村山産業) 井上大聖	13	35 齋藤陸	(山形南)
(鶴岡中央) 阿部信紀	14	36 須寄亮太	(米沢興讓館)
(山形電波工業) 板垣元氣	15	37 朽木大輔	(日大山形)
(鶴岡工業) 鈴木広平	16	38 長谷川海斗	(羽黒)
(米沢中央) 戸田陸	17	39 中川和哉	(米沢中央)
(新庄東) 鈴木裕佑	18	40 阿部皇介	(鶴岡工業)
(東海大山形) 照屋祥太	19	41 宗田悠世	(山形電波工業)
(米沢工業) 内山幸太	20	42 西尾翔真	(村山産業)
(山形南) 榎瀬琉衣	21	43 青木光	(米沢工業)
(羽黒) 加藤怜	22	44 布施佑晟	(山形工業)

少年男子個人 中量級 (計38名)

(新庄東)	阿部拓馬	1	(山形工業)	遠藤哲士	20
(山形電波工業)	村山山太	2	(米沢工業)	佐藤快勝	21
(南陽)	青木琢真	3	(鶴岡中央)	大滝政星	22
(山形工業)	長岡凪汰	4	(山形電波工業)	丹野哉	23
(羽黒)	笹原真志	5	(新庄東)	佐藤弥彦	24
(米沢中央)	新野虹太	6	(羽黒)	佐藤吉泰	25
(酒田光陵)	大井寅也	7	(村山産業)	金村裕	26
(村山産業)	横山拓海	8	(東海大山形)	永野川航	27
(日大山形)	馳尾大二	9	(酒田光陵)	齋藤直誓	28
(東海大山形)	武田上明	10	(米沢中央)	酒井海	29
(新庄東)	井上隼	11	(村山産業)	星川大斗	30
(酒田光陵)	高橋征拓	12	(山形工業)	村岡開一	31
(山形工業)	高橋拓海	13	(酒田光陵)	遠田成	32
(羽黒)	柴崎壮	14	(東海大山形)	栗原慎太郎	33
(米沢中央)	鈴木都史	15	(米沢中央)	星野大樹	34
(新庄南金山)	柴田優太	16	(羽黒)	遠藤楓	35
(鶴岡工業)	阿部泰寛	17	(日大山形)	赤澤輔	36
(山形電波工業)	鈴木人	18	(鶴岡工業)	池田明	37
(村山産業)	遠藤介	19	(新庄東)	安達空	38

少年男子個人 重量級 (計20名)

(羽黒)	白井哲平	1	(山形工業)	相田輝	11
(置賜農業)	志田俊	2	(米沢中央)	井上裕太	12
(山形電波工業)	堀田健	3	(新庄神室産業)	荒川人樹	13
(東海大山形)	川田健次	4	(東海大山形)	五十嵐樹	14
(新庄東)	嶋田健	5	(村山産業)	平田知広	15
(米沢中央)	佐藤淳	6	(羽黒)	菅原章平	16
(東海大山形)	佐藤鴻	7	(山形工業)	五十嵐滉平	17
(新庄東)	叶内晃	8	(新庄東)	阿部天輝	18
(酒田光陵)	小松巧	9	(米沢中央)	菊地格堂	19
(山形工業)	越後貴登	10	(日大山形)	丹原俊希	20

少年男子個人 無差別級 (計28名)

(羽黒)	荒木大晴	1	(山形工業)	須藤尚也	15
(山形電波工業)	林木雄	2	(羽黒)	佐藤太郎	16
(新庄東)	鈴木大貴	3	(新庄神室産業)	滝口大	17
(米沢工業)	後藤大雅	4	(米沢中央)	佐藤勇太	18
(村山産業)	村岡真緒	5	(東海大山形)	木村哲也	19
(鶴岡中央)	佐藤悠誠	6	(新庄東)	佐藤凜	20
(山形工業)	永岡拓翔	7	(鶴岡工業)	荒木稔喜	21
(新庄東)	柿崎大樹	8	(米沢中央)	菅原竜	22
(羽黒)	工藤光陽	9	(村山産業)	阿部那惟	23
(米沢中央)	遠藤真	10	(羽黒)	小林大介	24
(東海大山形)	荒木駿	11	(東海大山形)	齋藤大雅	25
(鶴岡工業)	宮野健太	12	(米沢工業)	鈴木大雄	26
(山形工業)	佐藤大晴	13	(山形工業)	土田武尊	27
(長井工業)	鈴木生	14	(新庄東)	山科快斗	28

女子個人 軽量級 (計28名)

(山形中央)	猪野	ちひろ	1		15	松田	妃那	(羽黒)
(長井)	須貝	祐妃	2		16	高橋	花梨	(日大山形)
(羽黒)	小林	結良	3		17	高橋	美衣	(新庄東)
(村山産業)	青柳	いつき	4		18	須貝	陽日	(置賜農業)
(山辺)	松木	彩乃	5		19	石山	夏海	(山辺)
(南陽)	樋口	芽衣	6		20	日食	春菜	(村山産業)
(山形工業)	高橋	明日香	7		21	吉田	千優	(山形中央)
(羽黒)	安部	佳奈	8		22	小林	美晴	(山形中央)
(山辺)	佐藤	綾子	9		23	早田	愛菜	(置賜農業)
(左沢)	朽木	海晴	10		24	酒井	菜緒	(山辺)
(村山産業)	須藤	楓	11		25	安部	亜紀	(羽黒)
(山形中央)	多田	朱里	12		26	渋谷	真由	(南陽)
(置賜農業)	島貫	葵	13		27	後藤	唯花	(村山産業)
(新庄東)	渡部	桂衣	14		28	小野寺	彩	(山形工業)

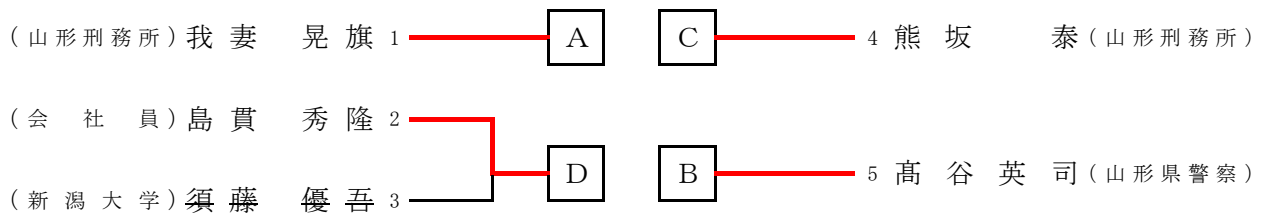
女子個人 中量級 (計30名)

(山形工業)	神保	朱李	1		16	保科	稔実	(山形工業)
(羽黒)	寒河江	玲奈	2		17	鈴木	七海	(鶴岡南)
(村山産業)	小玉	彩香	3		18	鈴木	愛実	(東海大山形)
(山辺)	橘	知里	4		19	武田	里菜	(村山産業)
(置賜農業)	手塚	朱理	5		20	遠藤	悠	(米沢中央)
(酒田光陵)	松本	凌	6		21	石黒	麻希	(山辺)
(山形中央)	庄司	成実	7		22	工藤	彩加	(羽黒)
(新庄東)	青柳	ほのか	8		23	持留	宏果	(山形中央)
(山形工業)	齋藤	あゆか	9		24	小野	黎	(羽黒)
(東海大山形)	竹田	奎夏	10		25	高橋	しいな	(山辺)
(羽黒)	伊藤	瞳	11		26	竹田	美憂	(山形工業)
(長井工業)	渋谷	湖稀	12		27	井上	愛莉	(村山産業)
(鶴岡中央)	太田	歩佳	13		28	金田	奈菜美	(長井)
(村山産業)	阿部	汐華	14		29	井上	靖恵	(新庄南金山)
(山形中央)	細矢	菜々子	15		30	峯田	千裕	(山形中央)

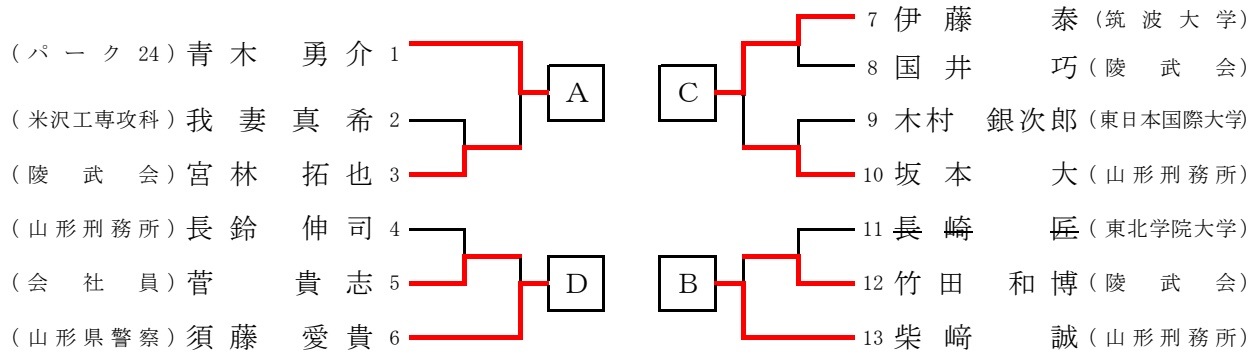
女子個人 無差別級 (計16名)

(山形中央)	福嶋	佳愛	1		9	中川	麗菜	(山形中央)
(村山産業)	西尾	真琴	2		10	太田	萌佳	(羽黒)
(羽黒)	富樫	樹菜	3		11	村岡	美咲	(村山産業)
(新庄東)	二坂	明日香	4		12	遠藤	理瑚	(山形東)
(羽黒)	大滝	由瑞	5		13	仁藤	望	(山形中央)
(置賜農業)	江口	夢結	6		14	古野	真奈美	(鶴岡中央)
(山形中央)	山川	葵	7		15	山科	優花	(村山産業)
(村山産業)	三瓶	星奈	8		16	今野	亜美	(羽黒)

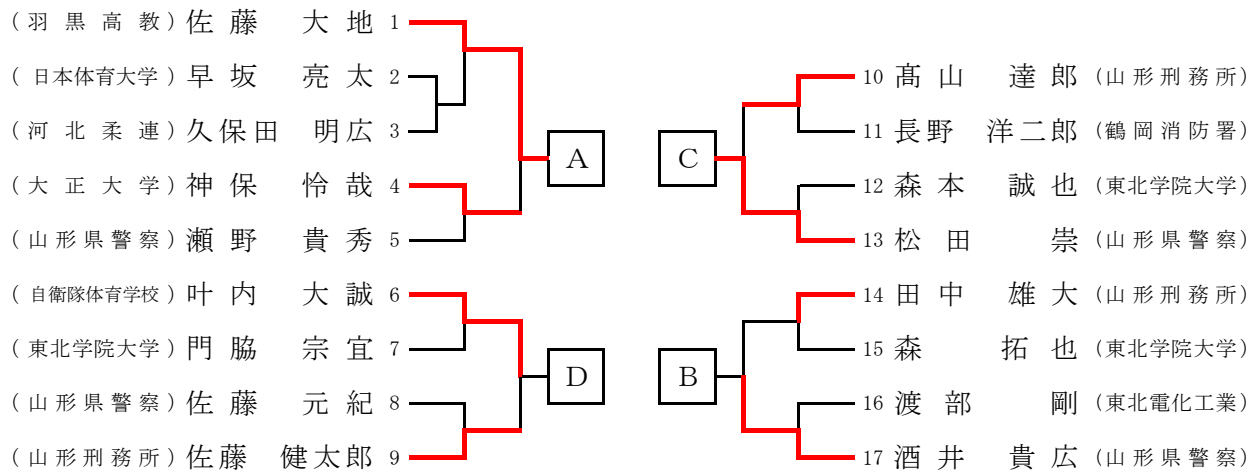
成年男子 軽量級 (-60kg)



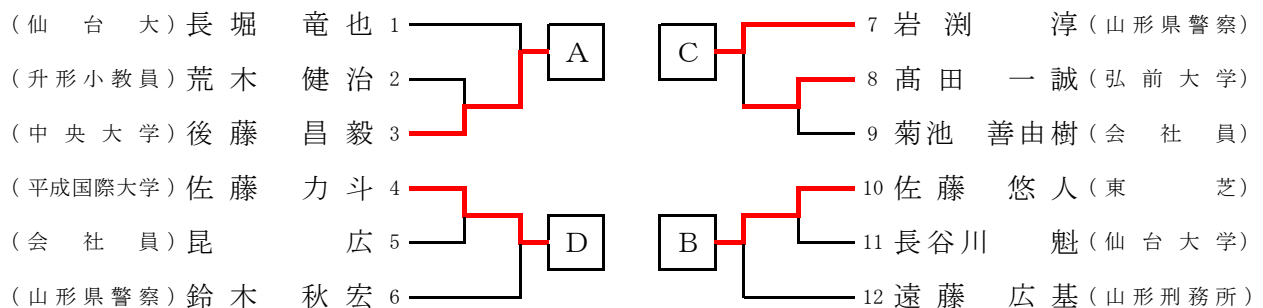
成年男子 軽中量級 (-73kg)



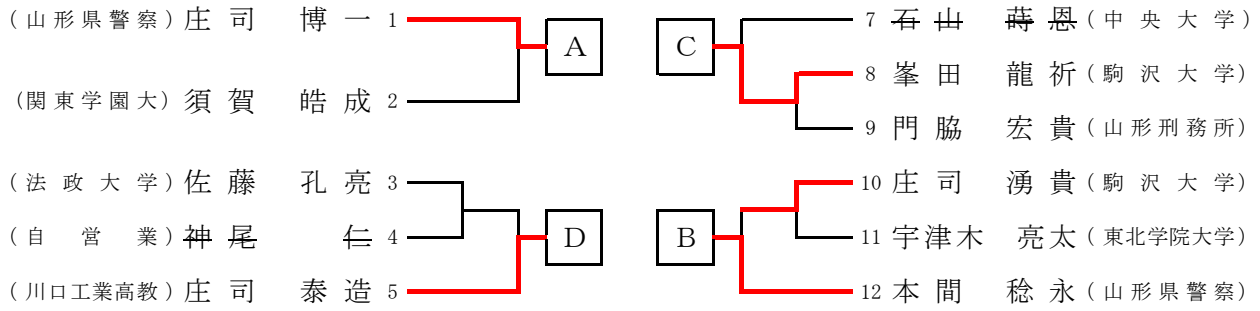
成年男子 中量級 (-90kg)



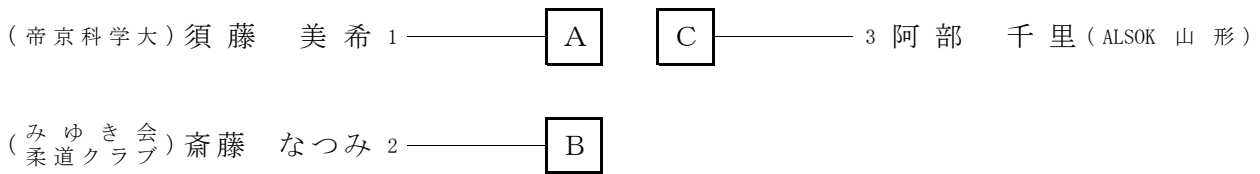
成年男子 重量級 (+90kg)



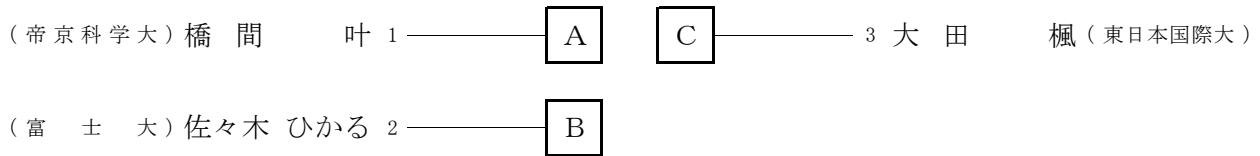
成年男子 無差別



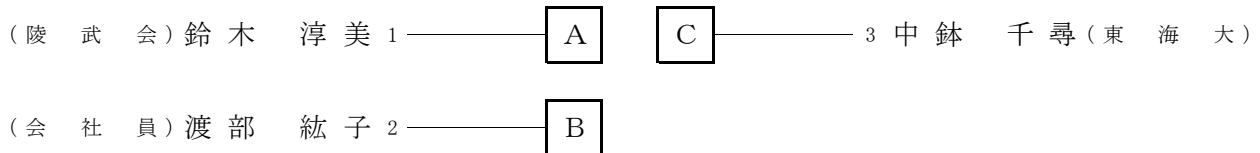
成年女子 軽量級 (-52kg)



成年女子 中量級 (-70kg)



成年成女子 無差別



決勝リーグ(成年男子)

軽量級

	A	B	C	D	勝	負	順位
我妻 晃旗		△	○	○	2	1	2
高谷英司	○		○	○	3	0	1
熊坂 泰	△	△		○	1	2	3
島貴 秀隆	△	△	△		0	3	4

重量級

	A	B	C	D	勝	負	順位
後藤 昌毅		△	○	○	2	1	2
佐藤 悠人	○		○	○	3	0	1
岩淵 淳	△	△		○	1	2	3
佐藤 力斗	△	△	△		0	3	4

軽中量級

	A	B	C	D	勝	負	順位
青木 勇介		○	○	○	3	0	1
柴崎 誠	△		△	○	1	2	3
伊藤 泰	△	△		○	2	1	2
須藤 愛貴	△	△	△		0	3	4

無差別

	A	B	C	D	勝	負	順位
庄司 博一		△	○	○	2	1	2
本間 稔永	○		○	○	3	0	1
峯田 龍祈	△	△		○	1	2	3
庄司 泰造	△	△	△		0	3	4

中量級

	A	B	C	D	勝	負	順位
佐藤 大地		○	○	○	3	0	1
酒井 貴広	△		△	○有効	1	2	3
松田 崇	△	○一本		△	1	2	2
叶内 大誠	△	△	○内容		1	2	4

決勝リーグ(成年女子)

軽量級

	A	B	C	勝	負	順位
須藤 美希		○	○	2	0	1
齋藤 なつみ	△		△	0	2	3
阿部 千里	△	○		1	1	2

中量級

	A	B	C	勝	負	順位
橋間 叶		○	○	2	0	1
佐々木 ひかる	△		△	0	2	3
大田 楓	△	○		1	1	2

重量級

	A	B	C	勝	負	順位
鈴木 淳美		△	○	1	1	2
渡部 紘子	○		○	2	0	1
中鉢 千尋	△	△		0	2	棄権