

祝 平成29年 全日本柔道選手権大会出場！！
佐藤 大地 選手（羽黒高等学校教員）





全日本 柔道

選手権 大会

平成29年
4月29日
(土) 9:30開場
(祝) 10:30開始

日本武道館

東西線・半蔵門線・都営新宿線
地下鉄「九段下」下車

テレビ放送

[NHK 総合テレビ] 16:00~17:30 (予定)
[NHK B S 1] 13:00~15:50 (予定)

主催○(公財)講道館・(公財)全日本柔道連盟
 協賛○朝日新聞社 **NHK** (公財)日本武道館 特別協賛○東洋水産株式会社

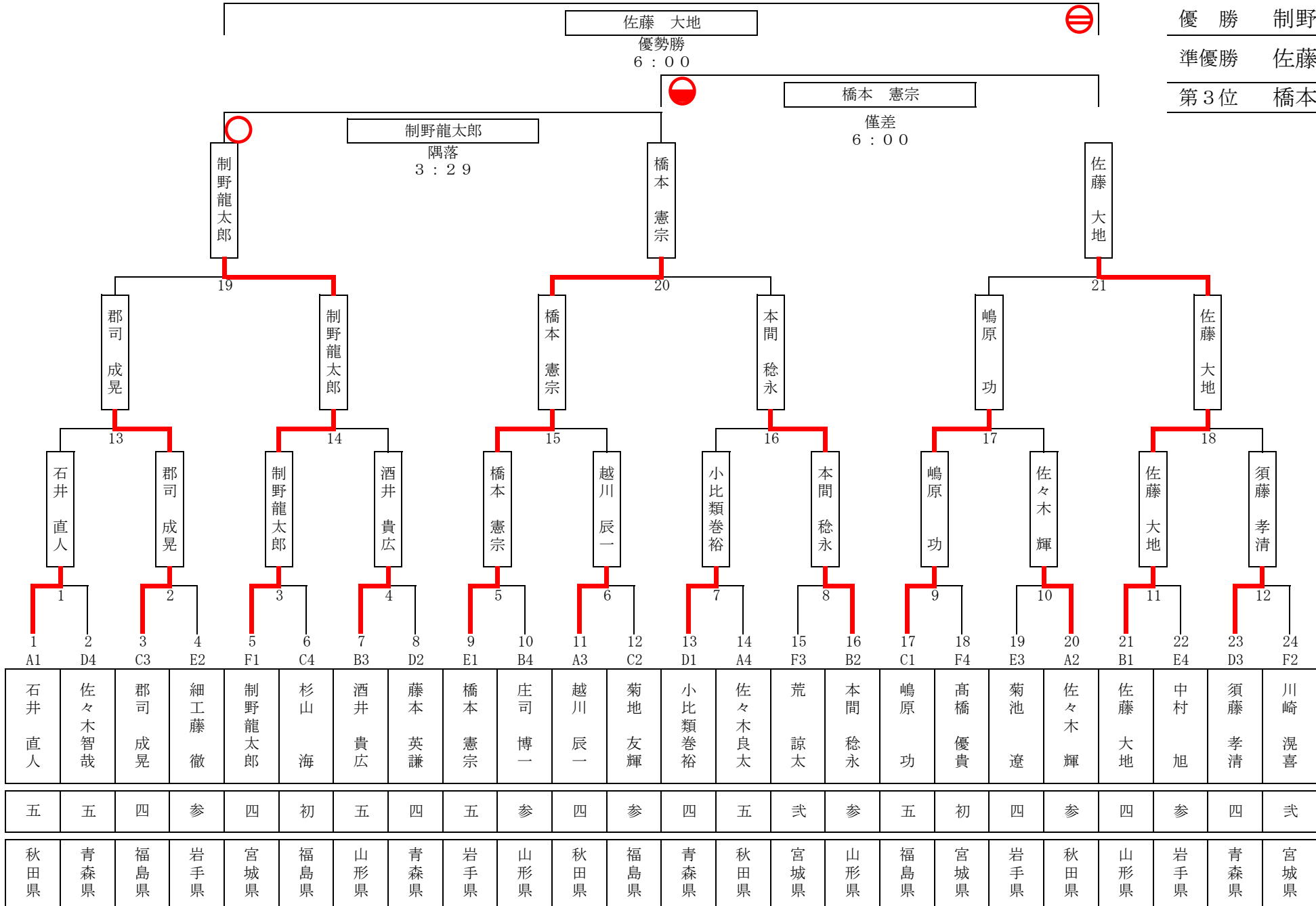
入場料◎A席7,000円/B席5,000円/自由席1,500円
 ◎団体・大学生1,000円/小学生以下800円 (税一席売切なし)
 販売開始◎3月3日(日)10:00~16:00(※会場は羽黒高等学校) ☎03-335-3119 (受付番号0570-02-9999)
 販売場所◎セブンイレブン・ローソン・ファミリーマート・チケットぴあ各店舗 WEB/URL: http://wpiia.jp/alljapanju-do/
 ◎チケット販売に関するお問い合わせ: Tel.0570-02-9111(9:00~19:00) ◎大会に関するお問い合わせ: 講道館総務部 Tel.03-3611-7152



 **東洋水産** Smiles for All. ~すべては、笑顔のために。~

 東洋水産は全日本柔道連盟のオフィシャルサプライヤーです。

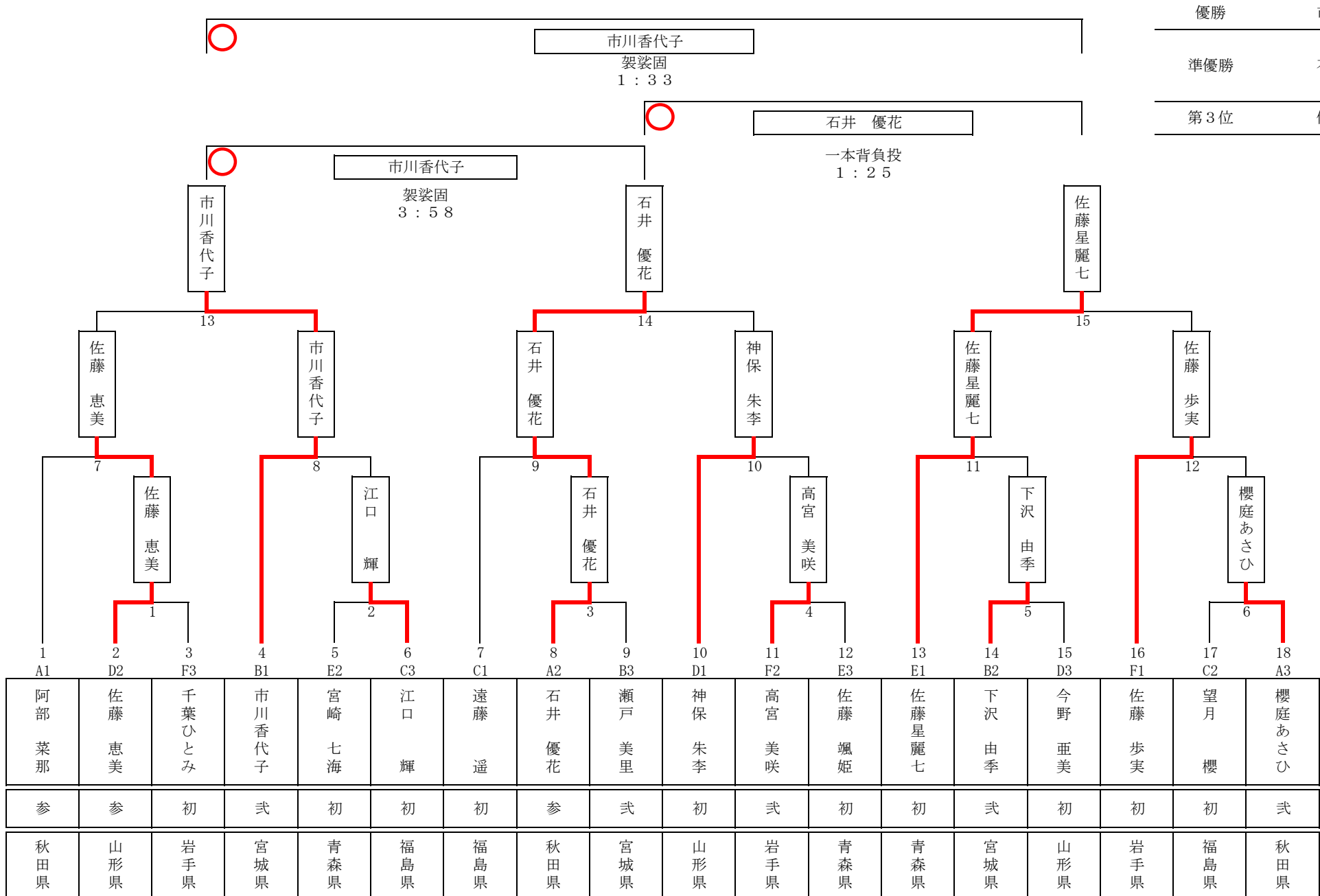
平成29年 全日本柔道選手権大会 東北予選会組合せ



優勝 制野龍太郎
 準優勝 佐藤 大地
 第3位 橋本 憲宗

1	2	3	4	5	6	7	8	9	10	11	12	13	14	15	16	17	18	19	20	21	22	23	24
A1	D4	C3	E2	F1	C4	B3	D2	E1	B4	A3	C2	D1	A4	F3	B2	C1	F4	E3	A2	B1	E4	D3	F2
石井 直人	佐々木 智哉	郡司 成晃	細工藤 徹	制野龍太郎	杉山 海	酒井 貴広	藤本 英謙	橋本 憲宗	庄司 博一	越川 辰一	菊地 友輝	小比類卷 裕	佐々木 良太	荒 諒太	本間 稔永	嶋原 功	高橋 優貴	菊池 遼	佐々木 輝	佐藤 大地	中村 旭	須藤 孝清	川崎 湜喜
五	五	四	参	四	初	五	四	五	参	四	参	四	五	弐	参	五	初	四	参	四	参	四	弐
秋田県	青森県	福島県	岩手県	宮城県	福島県	山形県	青森県	岩手県	山形県	秋田県	福島県	青森県	秋田県	宮城県	山形県	福島県	宮城県	岩手県	秋田県	山形県	岩手県	青森県	宮城県

平成29年 全日本女子柔道選手権大会 東北予選会 組み合わせ



第68回東北東西対抗柔道大会

東 軍(岩手県・宮城県・福島県)					西 軍(青森県・秋田県・山形県)			
先鋒	初段	遠 藤 遥	福島県	○	先鋒	初段	宮 崎 七 海	青森県
次鋒	初段	望 月 櫻	福島県	⊖	次鋒	初段	佐 藤 星 麗 七	青森県
十六将	貳段	高 宮 美 咲	岩手県	⊖	十六将	初段	神 保 朱 李	山形県
十五将	貳段	下 沢 由 季	宮城県	●	十五将	参段	阿 部 菜 那	秋田県
十四将	貳段	市 川 香 代 子	宮城県	○	十四将	貳段	櫻 庭 あ さ ひ	秋田県
十三将	参段	佐 藤 步 美	岩手県	○	十三将	参段	佐 藤 恵 美	山形県
十二将	貳段	遠 藤 公 太	福島県	⊖	十二将	貳段	柿 崎 比 呂	秋田県
十一将	貳段	川 崎 滉 喜	宮城県	○	十一将	参段	舘 坂 将 矢	青森県
十将	貳段	荒 諒 太	宮城県	○	十将	参段	佐 々 木 輝	秋田県
九将	参段	細 工 藤 徹	岩手県	○	九将	参段	本 間 稔 永	山形県
八将	参段	菊 地 友 輝	福島県	判	八将	参段	齋 藤 悠 樹	青森県
七将	参段	中 村 旭	岩手県	判	七将	参段	庄 司 博 一	山形県
六将	四段	菊 池 遼	岩手県	判	六将	四段	小 比 類 卷 裕	青森県
五将	四段	郡 司 成 晃	福島県	○	五将	四段	佐 藤 大 地	山形県
四将	四段	畠 山 将 京	宮城県	判	四将	四段	越 川 辰 一	秋田県
三将	五段	富 岡 勝 也	宮城県	●	三将	五段	佐 々 木 智 哉	青森県
副将	五段	橋 本 憲 宗	岩手県	●	副将	五段	酒 井 貴 広	山形県
大将	五段	嶋 原 功	福島県	○	大将	五段	石 井 直 人	秋田県

●優勝 西軍

優秀選手賞

青森県	宮崎 七海	青森県	舘坂 将矢
宮城県	市川 香代子	岩手県	細工藤 徹
山形県	佐藤 恵美	山形県	佐藤 大地
宮城県	荒 諒太	秋田県	石井 直人