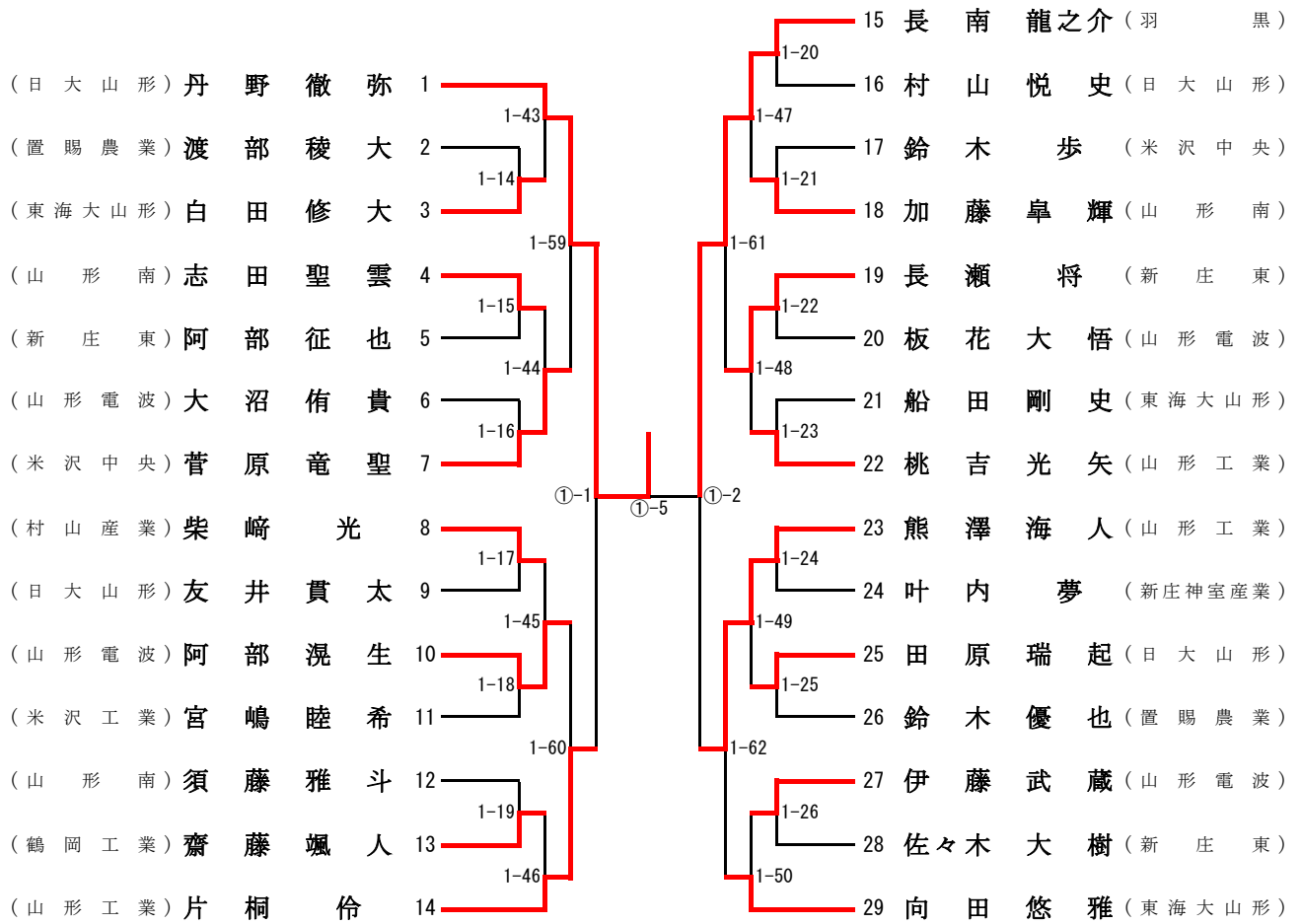
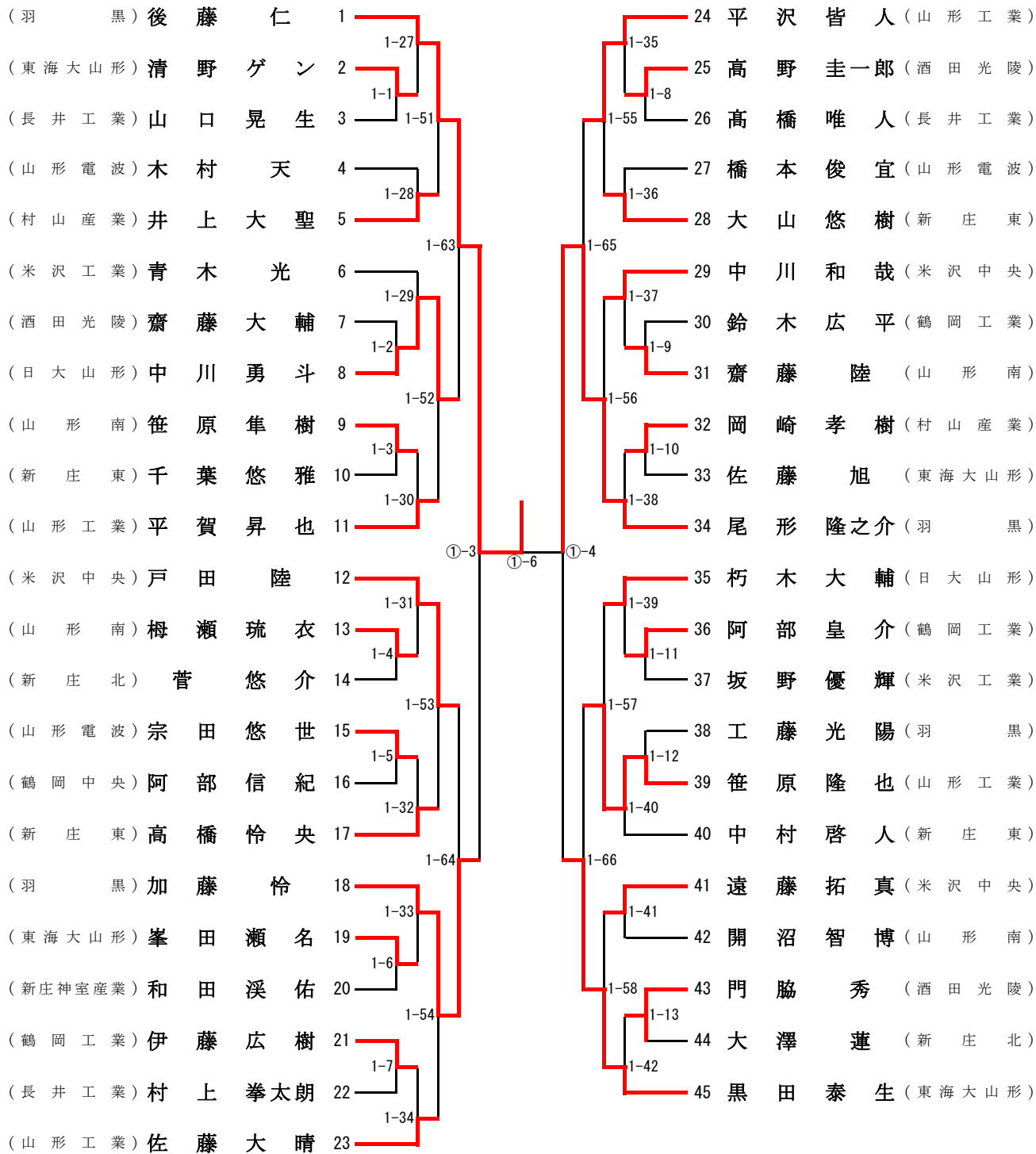


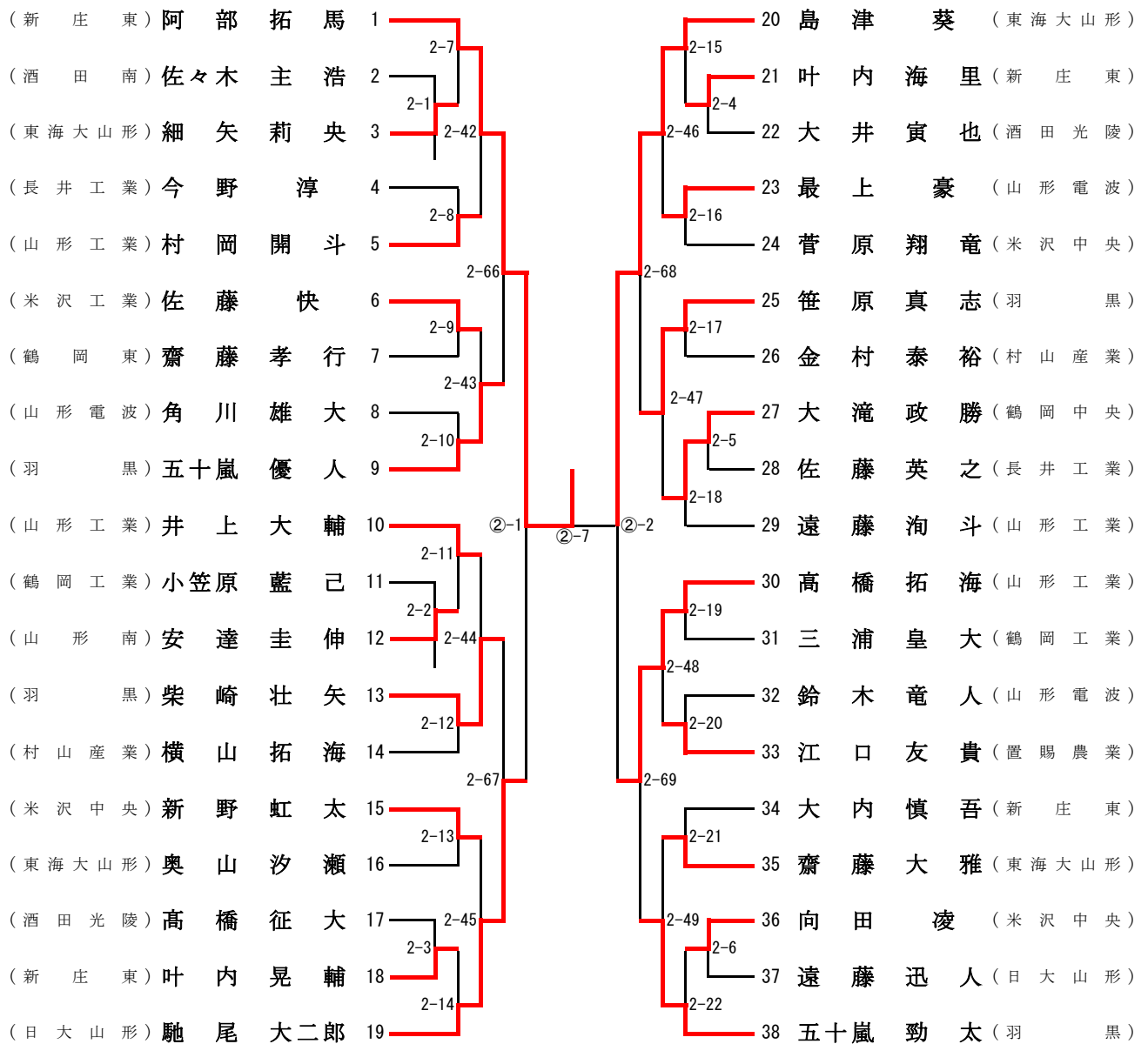
少年男子 軽量級 (-60kg) (計29名)



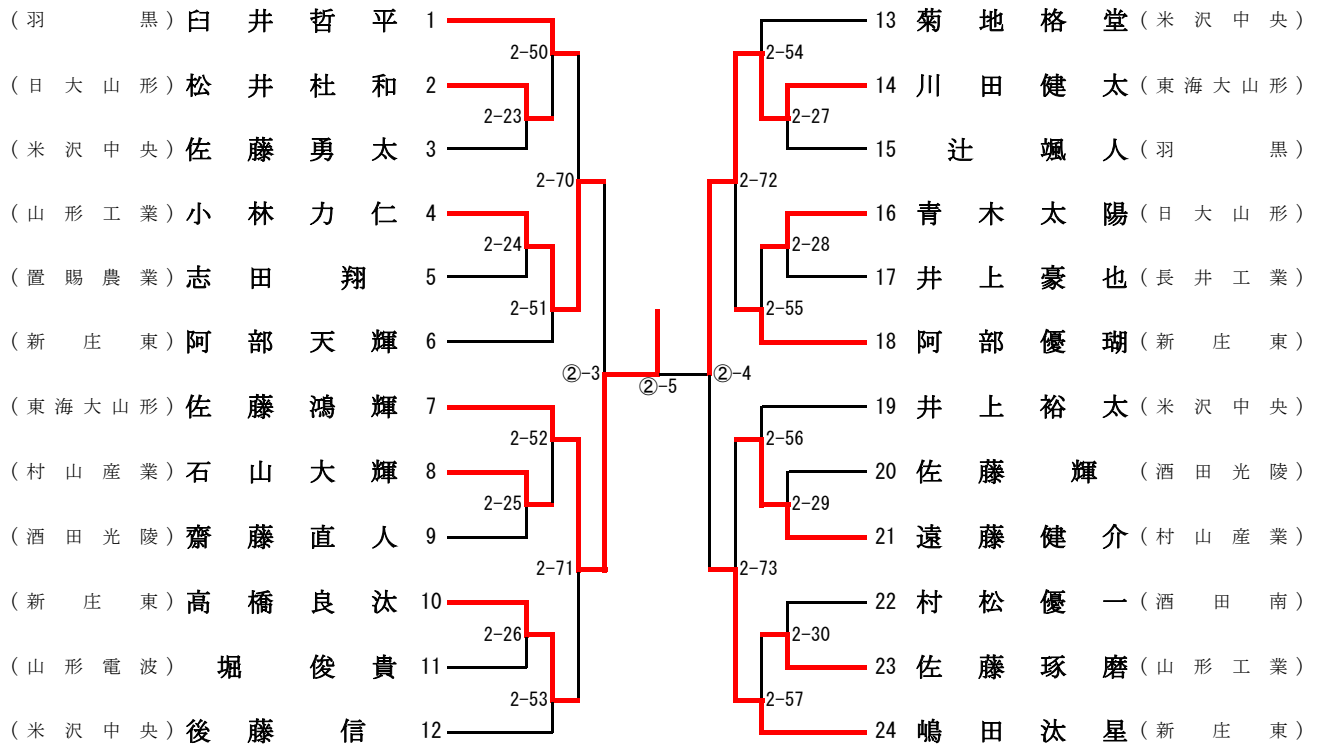
少年男子 軽中量級 (-73kg) (計45名)



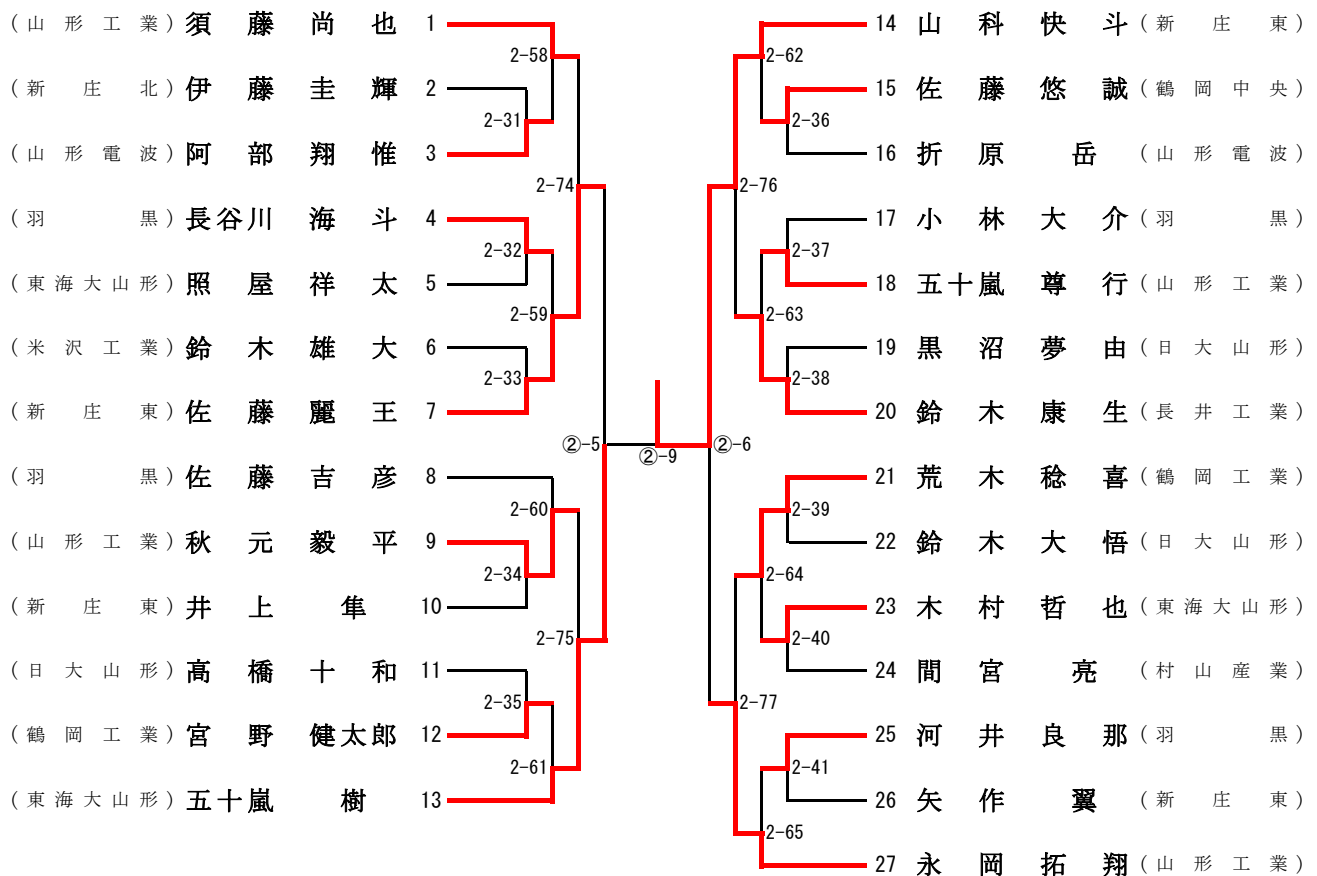
少年男子 中量級 (-90kg) (計38名)



少年男子 重量級 (-100kg) (計24名)

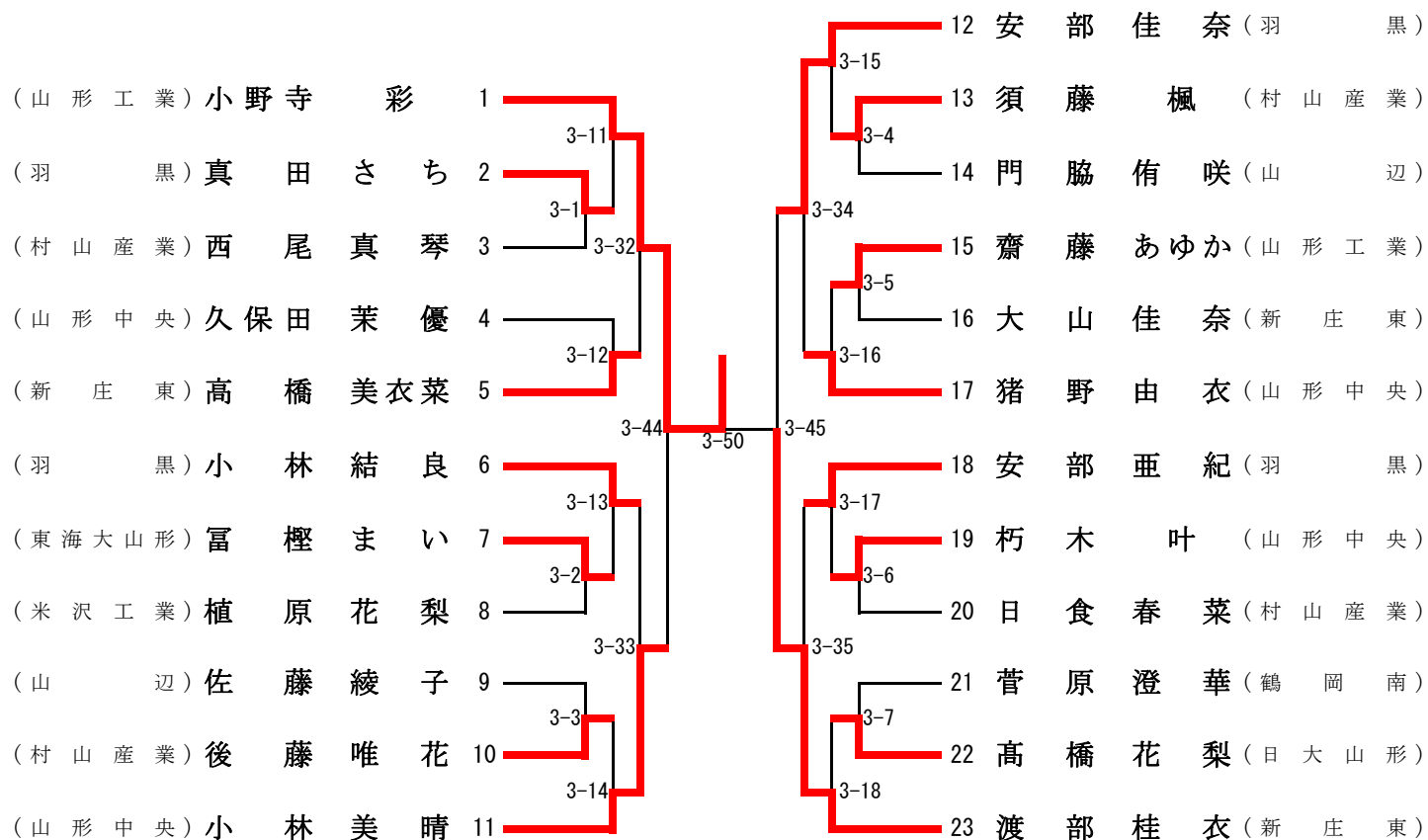


少年男子 無差別 (計27名)

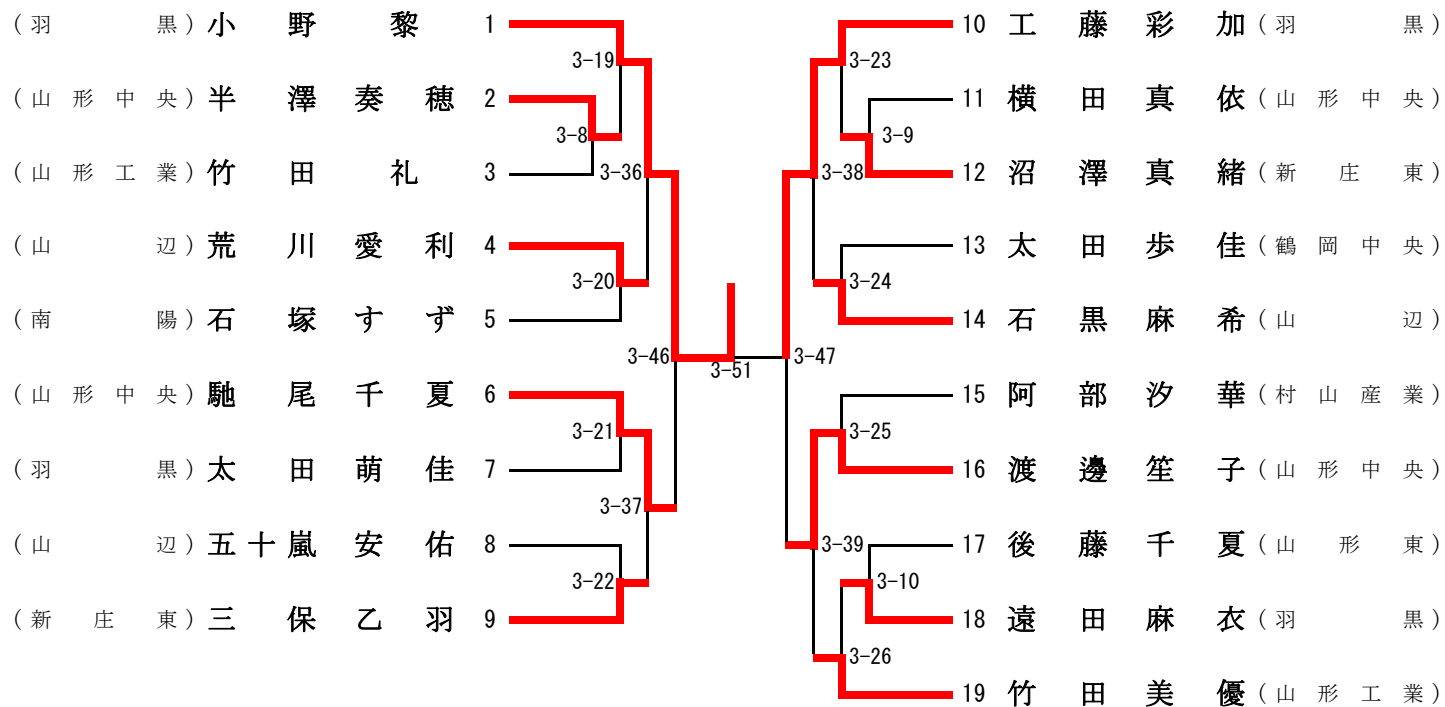


※試合順序について  
 試合場の表記が1, 2, 3 : 15日(土)の試合  
 試合場の表記が①②③ : 16日(日)の試合  
 試合の進行状況によっては、試合会場を移動させる場合があります。

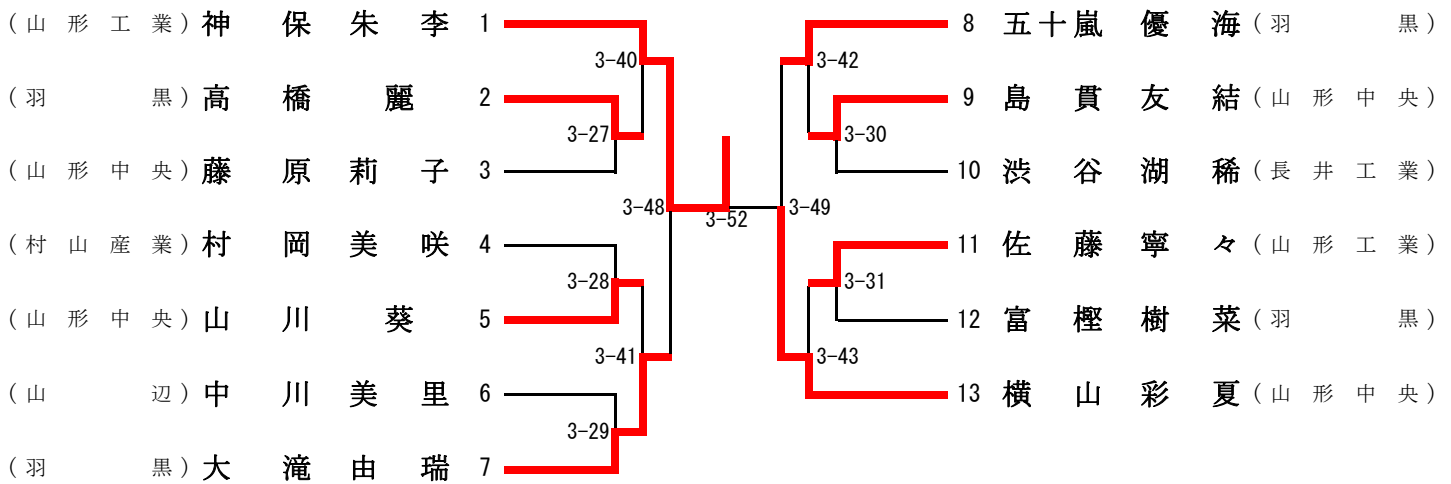
女子個人 52kg以下(少年) (計23名)



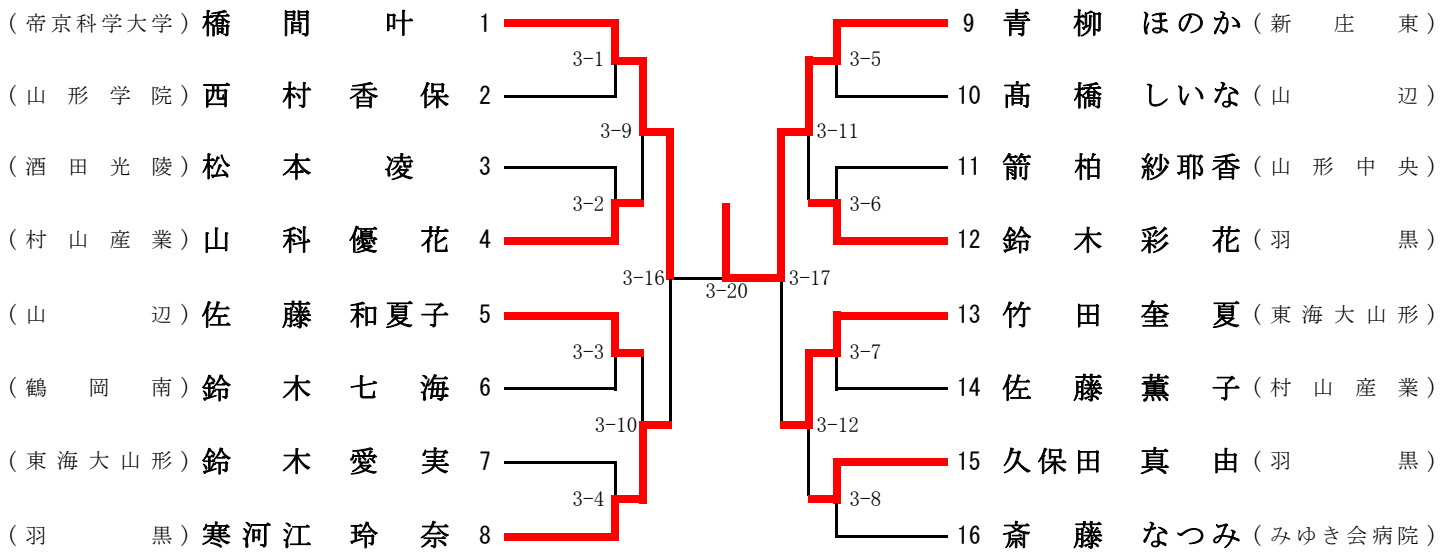
女子個人 52~63kg(少年) (計19名)



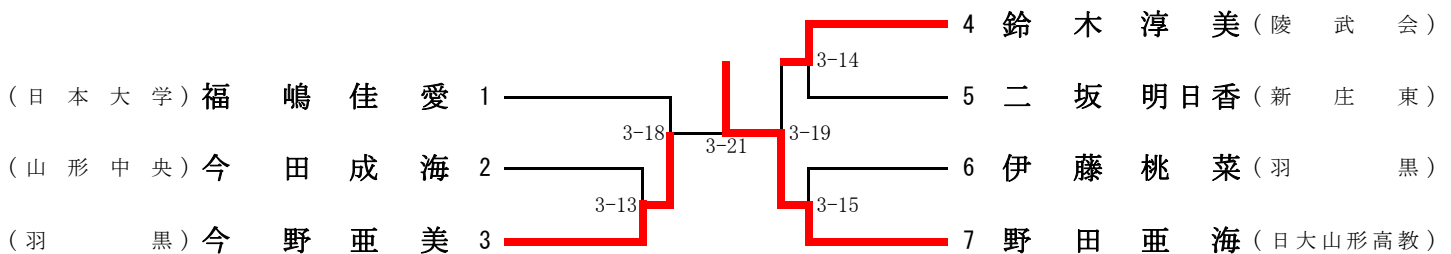
女子個人 63~78kg(少年) (計13名)



女子個人 57kg以下(成年または少年) (計16名)



女子個人 無差別(成年または少年) (計7名)



※試合順序について  
 ゴシック体：15日(土)の試合  
 明朝体：16日(日)の試合

# 決勝リーグ(成年男子)

## 軽量級

	A 高谷 英司	B 土田 勇一	C 長南 伸吾	D 我妻 晃旗	勝	負	順位
A 高谷 英司		1-16 ●	1-22 ○	1-29 ⊖	3	0	1
B 土田 勇一	△		1-28 ⊖	1-23 △	1	2	3
C 長南 伸吾	△	△		1-17 △	0	3	4
D 我妻 晃旗	△	○	○		2	1	2

## 軽中量級

	A 長野 洋二郎	B 木村 銀次郎	C 須藤 優吾	D 五十嵐 祐介	勝	負	順位
A 長野 洋二郎		1-18 △	1-24 △	1-31 △	0	3	4
B 木村 銀次郎	○		1-30 △	1-25 △	1	2	3
C 須藤 優吾	○	○		1-19 ○	3	0	1
D 五十嵐 祐介	○	○	△		2	1	2

## 中量級

	A 遠藤 哲士	B 渡部 匠	C 酒井 貴広	D 叶内 大誠	勝	負	順位
A 遠藤 哲士		2-17 △	2-21 △	2-26 △	0	3	4
B 渡部 匠	○		2-25 ⊖	2-22 △	2	1	2
C 酒井 貴広	○	△		2-18 △	1	2	3
D 叶内 大誠	○	○	○		3	0	1

### 重量級

	A 佐藤 悠人	B 後藤 昌毅	C 鈴木 秋宏	D 高田 一誠	勝	負	順位
A		2-19 ○	2-23 ○	2-28 ○	3	0	1
B	△		2-27 ⊖	2-24 ○	2	1	2
C	△	△		2-20 ○	1	2	3
D	△	△	△		0	3	4

### 無差別級

	A 庄司 博一	B 荒木 大晴	C 石山 蒔恩	D 峯田 龍祈	勝	負	順位
A		1-20 ○	1-26 △	1-33 ○	2	1	2
B	△		1-32 △	1-27 ⊖	1	2	3
C	○	○		1-21 ○	3	0	1
D	△	△	△		0	3	4



県名： 山形県

### 少年男子軽量級

優勝	準優勝	3位	3位
丹野 徹弥 (日大山形)	長南 龍之介 (羽黒)	片桐 伶 (山形工業)	熊澤 海人 (山形工業)

### 決勝戦

名前 (学校名)		内容		名前 (学校名)
丹野 徹弥 (日大山形)	⊖	背負投 4分00秒	△	長南 龍之介 (羽黒)

### 準決勝戦

名前 (学校名)		内容		名前 (学校名)
丹野 徹弥 (日大山形)	⊖	袖釣込腰 4分00秒	△	片桐 伶 (山形工業)
長南 龍之介 (羽黒)	○	縦四方固 3分26秒	△	熊澤 海人 (山形工業)

### 少年男子軽中量級

優勝	準優勝	3位	3位
後藤 仁 (羽黒)	尾形 隆之介 (羽黒)	加藤 伶 (羽黒)	黒田 泰生 (東海大山形)

### 決勝戦

名前 (学校名)		内容		名前 (学校名)
後藤 仁 (羽黒)	○	大内刈 1分11秒	△	尾形 隆之介 (羽黒)

### 準決勝戦

名前 (学校名)		内容		名前 (学校名)
後藤 仁 (羽黒)	○	内股 3分26秒	△	加藤 伶 (羽黒)
尾形 隆之介 (羽黒)	○	一本背負投 4分00秒	△	黒田 泰生 (東海大山形)

### 少年男子中量級

優勝	準優勝	3位	3位
阿部 拓馬 (新庄東)	島津 葵 (東海大山形)	馳尾 大二郎 (日大山形)	高橋 拓海 (山形工業)

#### 決勝戦

名前 (学校名)		内容		名前 (学校名)
阿部 拓馬 (新庄東)	○	上四方固 0分48秒	△	島津 葵 (東海大山形)

#### 準決勝戦

名前 (学校名)		内容		名前 (学校名)
阿部 拓馬 (新庄東)	○	大外刈 2分11秒	△	馳尾 大二郎 (日大山形)
島津 葵 (東海大山形)	⊖	優勢勝 4分00秒	△	高橋 拓海 (山形工業)

### 少年男子重量級

優勝	準優勝	3位	3位
佐藤 鴻輝 (東海大山形)	川田 健太 (東海大山形)	小林 力仁 (山形工業)	嶋田 汰星 (新庄東)

#### 決勝戦

名前 (学校名)		内容		名前 (学校名)
佐藤 鴻輝 (東海大山形)	⊖	優勢勝 4分00秒	△	川田 健太 (東海大山形)

#### 準決勝戦

名前 (学校名)		内容		名前 (学校名)
小林 力仁 (山形工業)	△	優勢勝 4分00秒	⊖	佐藤 鴻輝 (東海大山形)
川田 健太 (東海大山形)	◐	払腰 4分28秒	△	嶋田 汰星 (新庄東)

## 少年男子無差別級

優勝	準優勝	3位	3位
山科 快斗 (新庄東)	五十嵐 樹 (東海大山形)	佐藤 麗王 (新庄東)	永岡 拓翔 (山形工業)

### 決勝戦

名前 (学校名)		内容		名前 (学校名)
五十嵐 樹 (東海大山形)	△	優勢勝 4分00秒	⊖	山科 快斗 (新庄東)

### 準決勝戦

名前 (学校名)		内容		名前 (学校名)
佐藤 麗王 (新庄東)	△	横四方固 2分22秒	○	五十嵐 樹 (東海大山形)
山科 快斗 (新庄東)	○	不戦勝 分 秒	△	永岡 拓翔 (山形工業)

県名： 山形県

### 女子個人52kg級

優勝	準優勝	3位	3位
小野寺 彩 (山形工業)	渡部 桂衣 (新庄東)	小林 美晴 (山形中央)	安部 佳奈 (羽黒)

### 決勝戦

名前 (学校名)		内容		名前 (学校名)
小野寺 彩 (山形工業)	○	内股 0分54秒	△	渡部 桂衣 (新庄東)

### 準決勝戦

名前 (学校名)		内容		名前 (学校名)
小野寺 彩 (山形工業)	○	肩固 2分45秒	△	小林 美晴 (山形中央)
安部 佳奈 (羽黒)	△	背負投 4分00秒	○	渡部 桂衣 (新庄東)

### 女子個人63kg級

優勝	準優勝	3位	3位
小野 黎 (羽黒)	工藤 彩加 (羽黒)	馳尾 千夏 (山形中央)	渡邊 笙子 (山形中央)

### 決勝戦

名前 (学校名)		内容		名前 (学校名)
小野 黎 (羽黒)	○	背負投 3分40秒	△	工藤 彩加 (羽黒)

### 準決勝戦

名前 (学校名)		内容		名前 (学校名)
小野 黎 (羽黒)	○	横四方固 2分11秒	△	馳尾 千夏 (山形中央)
工藤 彩加 (羽黒)	○	縦四方固 4分00秒	△	渡邊 笙子 (山形中央)

### 女子個人78kg級

優勝	準優勝	3位	3位
神保 朱李 (山形工業)	横山 彩夏 (山形中央)	大滝 由瑞 (羽黒)	五十嵐 優海 (羽黒)

#### 決勝戦

名前 (学校名)		内容		名前 (学校名)
神保 朱李 (山形工業)	○	裏投 3分03秒	△	横山 彩夏 (山形中央)

#### 準決勝戦

名前 (学校名)		内容		名前 (学校名)
神保 朱李 (山形工業)	○	払腰 1分47秒	△	大滝 由瑞 (羽黒)
五十嵐 優海 (羽黒)	△	横四方固 5分02秒	○	横山 彩夏 (山形中央)

### 女子個人57kg級

優勝	準優勝	3位	3位
青柳 ほのか (新庄東)	橋間 叶 (帝京科学大学)	寒河江 玲奈 (羽黒)	竹田 奎夏 (東海大山形)

#### 決勝戦

名前 (学校名)		内容		名前 (学校名)
橋間 叶 (帝京科学大学)	△	① (指導) 8分43秒	●	青柳 ほのか (新庄東)

#### 準決勝戦

名前 (学校名)		内容		名前 (学校名)
橋間 叶 (帝京科学大学)	⊖	内股返 4分00秒	△	寒河江 玲奈 (羽黒)
青柳 ほのか (新庄東)	○	横四方固 3分56秒	△	竹田 奎夏 (東海大山形)

## 女子個人無差別級

優勝	準優勝	3位	3位
野田 亜海 (日大山形高教)	今野 亜美 (羽黒)	福嶋 佳愛 (日本大学)	鈴木 淳美 (陵武会)

## 決勝戦

名前 (学校名)		内容		名前 (学校名)
今野 亜美 (羽黒)	△	大内刈 2分12秒	○	野田 亜海 (日大山形高教)

## 準決勝戦

名前 (学校名)		内容		名前 (学校名)
福嶋 佳愛 (日本大学)	△	小外刈 2分51秒	○	今野 亜美 (羽黒)
鈴木 淳美 (陵武会)	△	反則勝 3分22秒	○	野田 亜海 (日大山形高教)