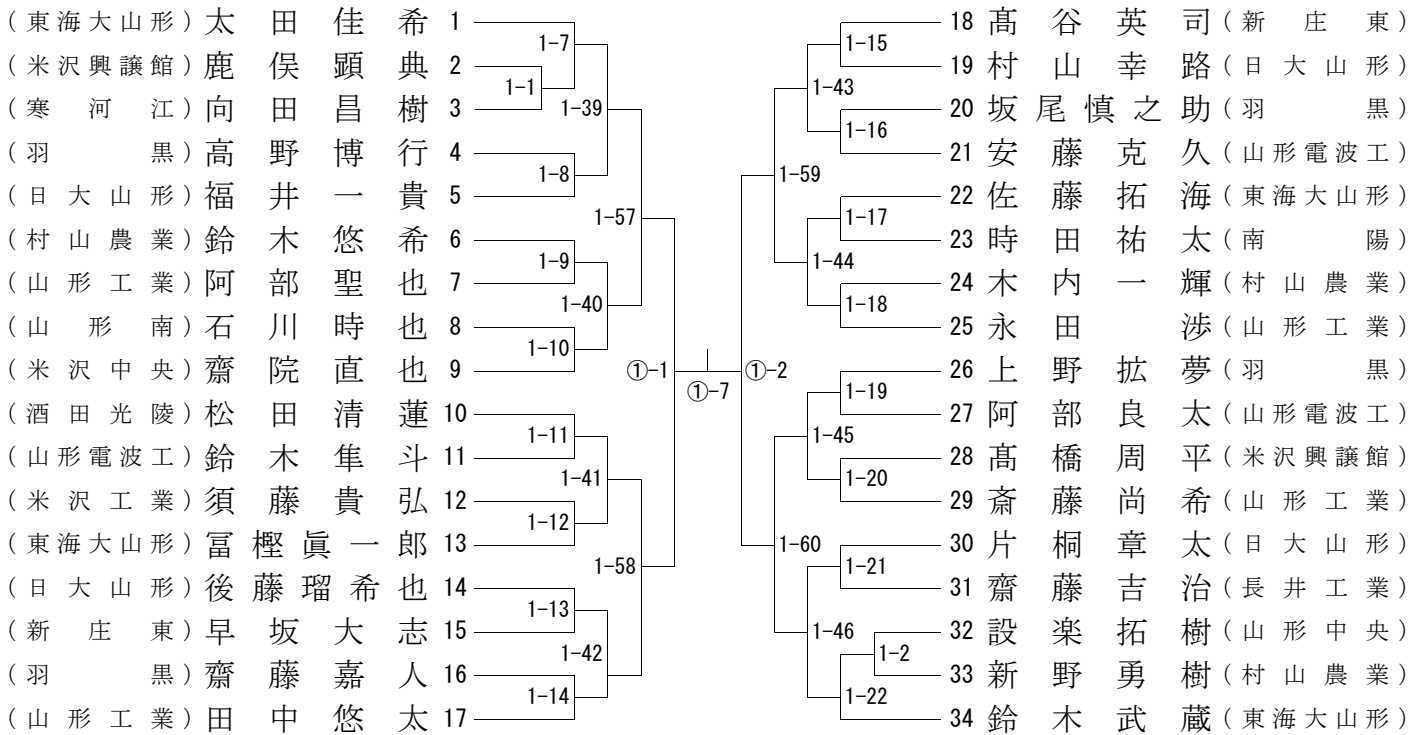
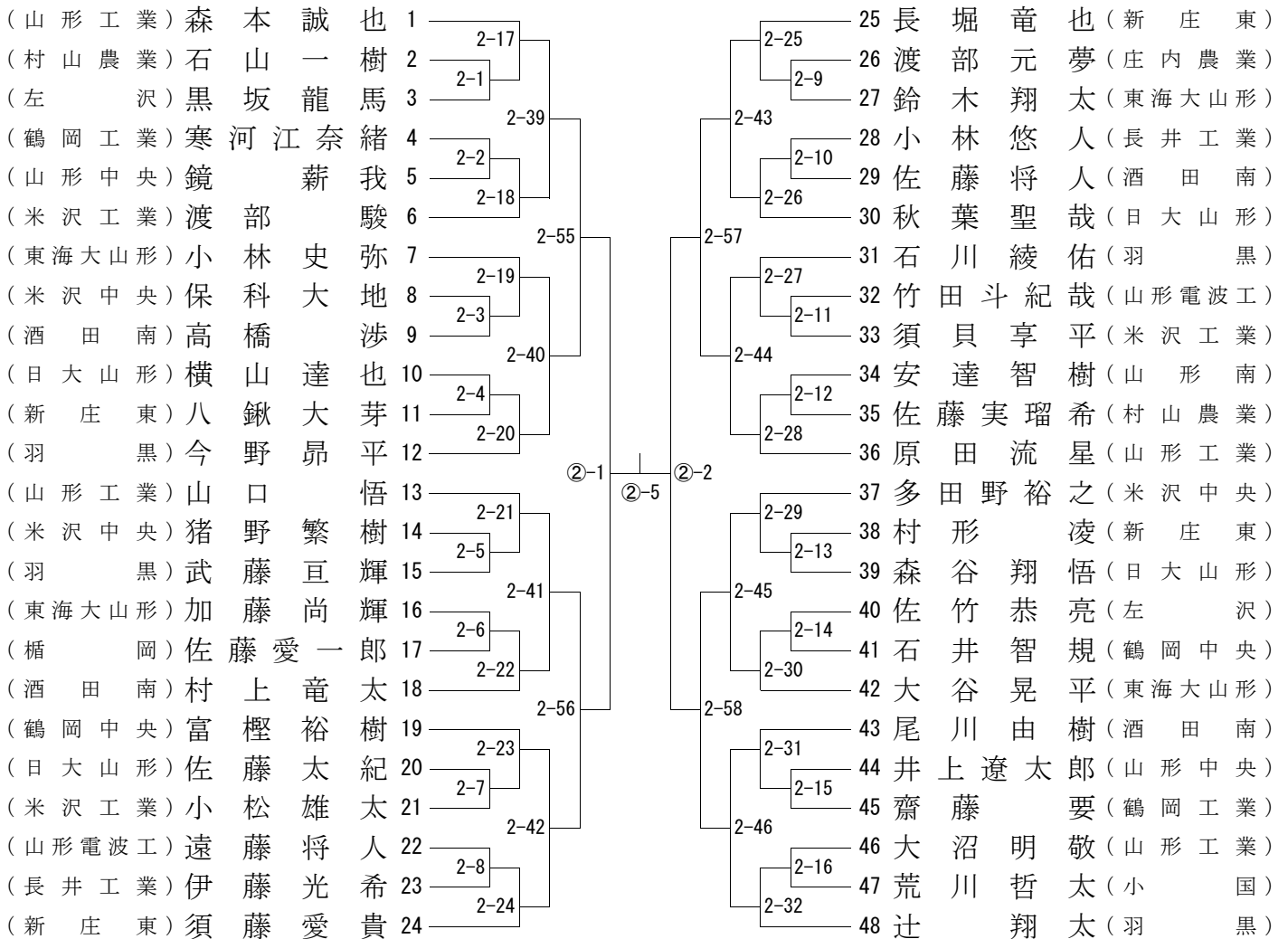


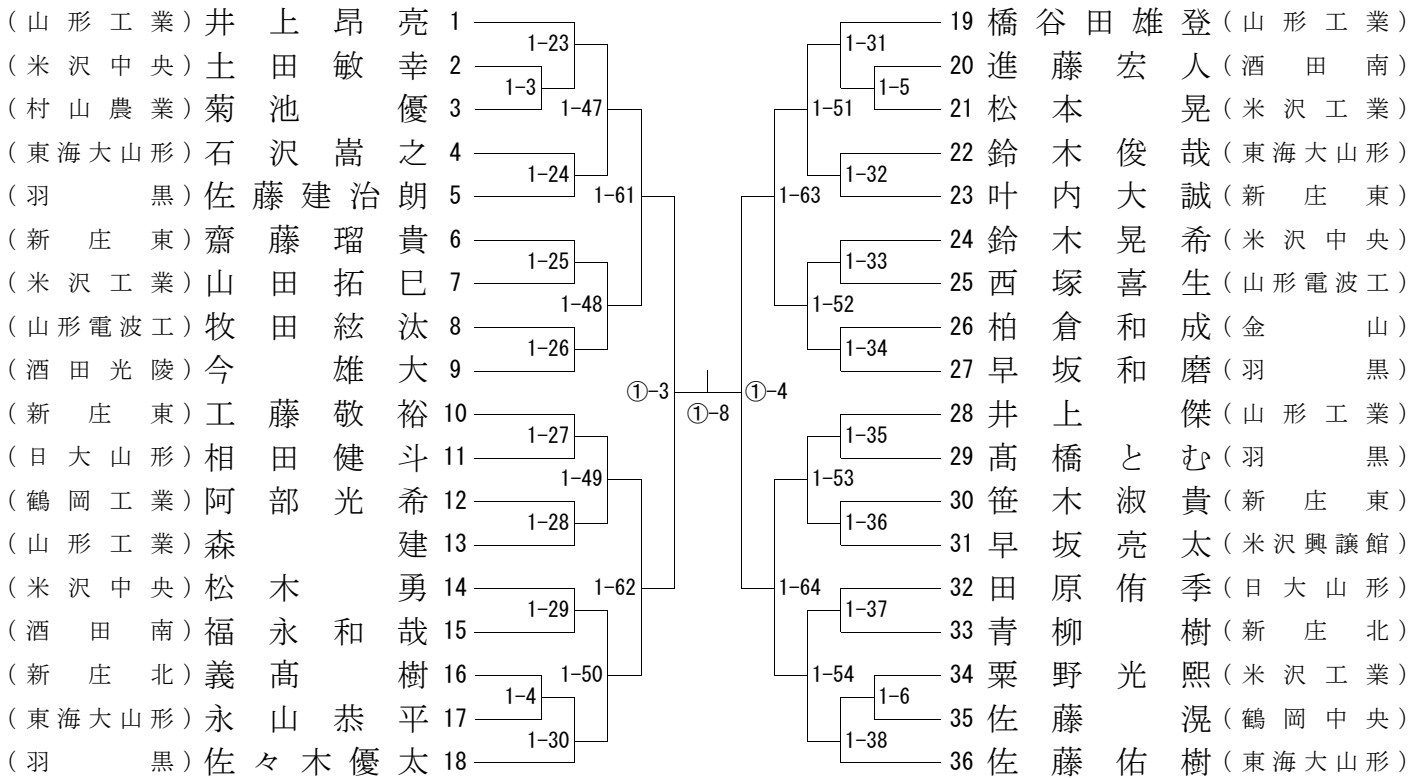
少年男子 軽量級(-60kg)



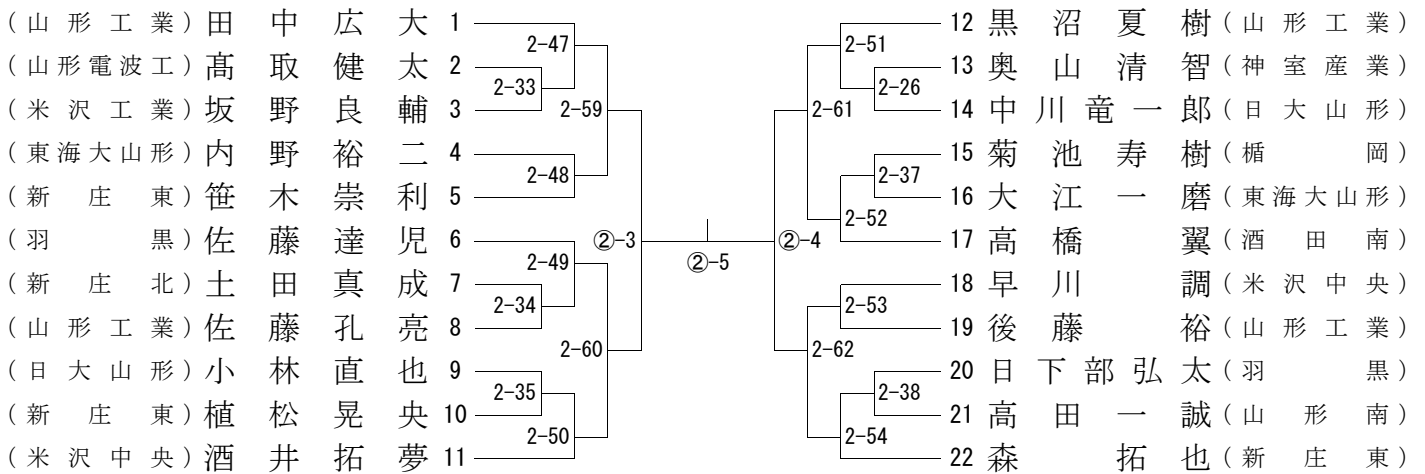
少年男子 軽中量級(-73kg)



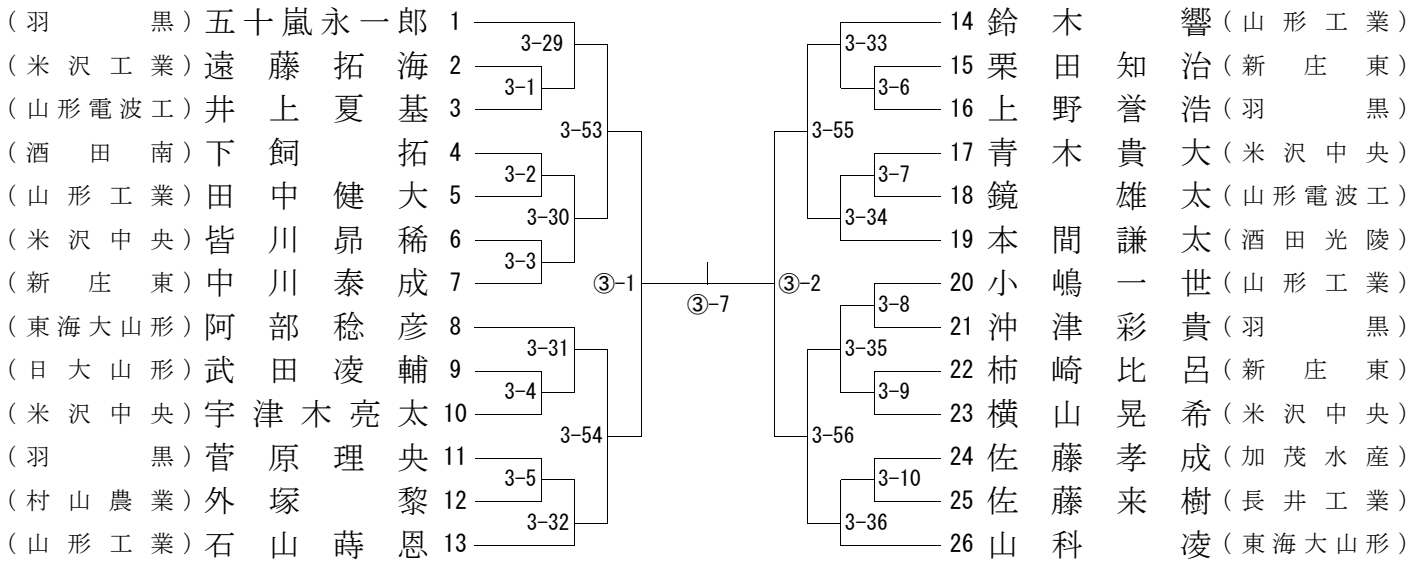
少年男子 中量級(-90kg)



少年男子 重量級(-100kg)



少年男子 無差別



成年男子 軽量級(-60kg)

(仙台大学) 我妻晃旗 1	—	—	—	6 芦野祐太 (村山市体協)
(東北公益大) 三浦拓己 2	—	1-5	—	7 勇英三郎 (山梨学院大)
(国際武道大) 飯野直也 3	—	1-1	—	8 四柳大紀 (仙台大学)
(山形刑務所) 熊坂泰 4	—	—	—	9 上村匡明 (山形刑務所)
(帝京大学) 阿部泰樹 5	—	1-6	—	10 井坪圭佑 (東海大学)

成年男子 軽中量級(-73kg)

(パーク24) 青木勇介 1	—	—	—	10 板垣祥和 (小国高教)
(山形刑務所) 小野智典 2	—	2-3	—	11 国井巧 (陵武会)
(山梨学院大) 保科翔平 3	—	2-1	2-11	12 鈴木俊 (山形刑務所)
(公務員) 大場翔平 4	—	—	—	13 片桐雄大 (山形県警察)
(道都大学) 滝口将利 5	—	2-4	—	14 柴崎誠 (山形刑務所)
(真室川高教) 阿部健太郎 6	—	—	—	15 大泉涉 (陵武会)
(山形刑務所) 長鈴伸司 7	—	2-5	—	16 宮林拓也 (国際武道大)
(陵武会) 竹田和博 8	—	—	2-12	17 栗野顕 (仙台大学)
(山形刑務所) 森谷智博 9	—	2-6	—	18 加藤祐志 (山形県警察)

成年男子 中量級(-90kg)

(山形県警察) 酒井貴広 1	—	—	—	8 田中雄大 (山形刑務所)
(陵武会) 工藤智也 2	—	3-7	—	9 荒川晃有 (丹野道場)
(東洋大学) 庄司亮太 3	—	3-1	—	10 佐藤元紀 (山形県警察)
(神奈川県警) 菊地嘉幸 4	—	—	—	11 佐藤健太郎 (窪田小学校)
(山形刑務所) 遠藤広基 5	—	3-2	3-8	12 山本彬稔 (東洋大学)
(倉敷芸術大) 渋谷剛史 6	—	—	—	13 神尾仁 (自営業)
(道都大学) 佐藤悠斗 7	—	3-3	—	14 松田崇 (山形県警察)

成年男子 重量級(+90kg)

(山形県警察) 岩渕淳 1	—	—	—	6 高山達郎 (山形刑務所)
(山形刑務所) 小野剛史 2	—	1-9	—	7 尾形幸太 (国際武道大)
(会社員) 昆史宏 3	—	1-3	—	8 小野航太 (東海大学)
(国際武道大) 金藤拓馬 4	—	—	—	9 佐藤公則 (会社員)
(法政大学) 高橋祐太 5	—	1-10	—	10 鈴木秋宏 (山形県警察)

成年男子 無差別

(山形県警察) 海藤 貴之 1 ————— A C ————— 3-12 兼子 央 (山形県警察)
(東海大学) 今野 大樹 2 ————— D B ————— 3-13 門脇 宏貴 (山形刑務所)
(山 水 園) 早坂 優季 3 ————— 3-11 ————— 瀨尾 敬 (陵 武 会)
井上 雄太 (山形県警察)

成年女子 軽量級(-52kg)

(東日本国大) 木村 かおり 1 ————— A B ————— 2 阿部 千里 (仙 台 大 学)

成年女子 中量級(-70kg)

(高 楯 中 教) 佐藤 恵美 1 ————— A C ————— 1-14 4 佐藤 歩実 (東京学芸大)
(帝京科学大) 後藤 亜衣 李 2 ————— D B ————— 5 工藤 なるみ (帝京科学大)
(仙 台 大) 安達 かほる 3 ————— 1-13 ————— 6 逸見 祐夏 (仙 台 大)

成年成女子 無差別

(日本体育大) 阪野 比呂美 1 ————— A C ————— 4 星川 志穂 (みずき荘)
(帝京科学大) 横山 彩夏 2 ————— D B ————— 5 高橋 和希 (帝京科学大)
(東日本医専) 板垣 沙織 3 ————— 3-14 —————

決勝リーグ(成年男子)

轻量級

	A	B	C	D	勝	負	順位
A		1-28	1-22	1-16			
B			1-15	1-21			
C				1-27			
D							

重量級

	A	B	C	D	勝	負	順位
A		1-30	1-24	1-18			
B			1-17	1-23			
C				1-29			
D							

軽中量級

	A	B	C	D	勝	負	順位
A		2-21	2-19	2-16			
B			2-15	2-18			
C				2-20			
D							

無差別

	A	B	C	D	勝	負	順位
A		3-28	3-22	3-16			
B			3-15	3-21			
C				3-27			
D							

中量級

	A	B	C	D	勝	負	順位
A		1-32	1-26	1-20			
B			1-19	1-25			
C				1-31			
D							

決勝リーグ(成年女子)

轻量級

	A	B	勝	負	順位
A		2-17			
B					

中量級

	A	B	C	D	勝	負	順位
A		3-30	3-24	3-18			
B			3-17	3-23			
C				3-29			
D							

無差別

	A	B	C	D	勝	負	順位
A		3-32	3-26	3-20			
B			3-19	3-25			
C				3-31			
D							