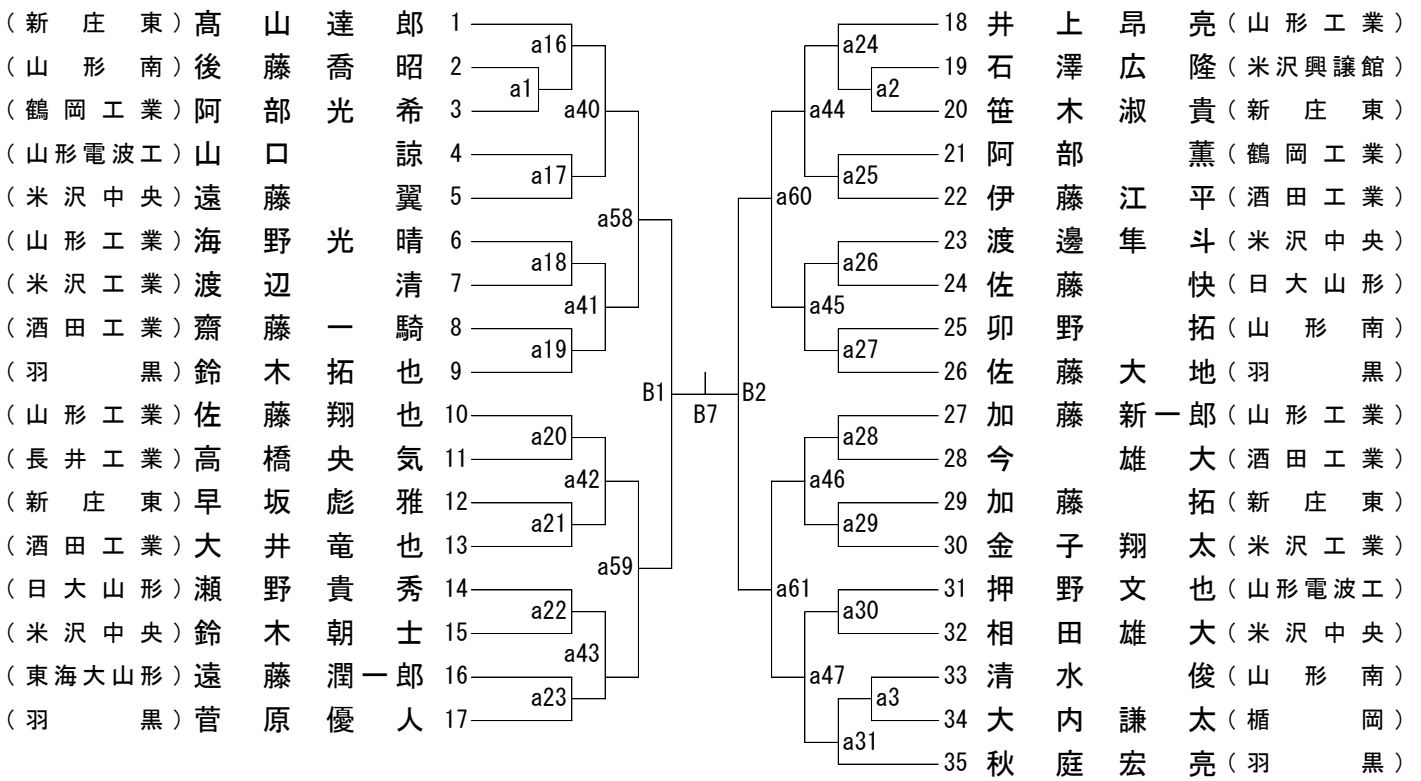
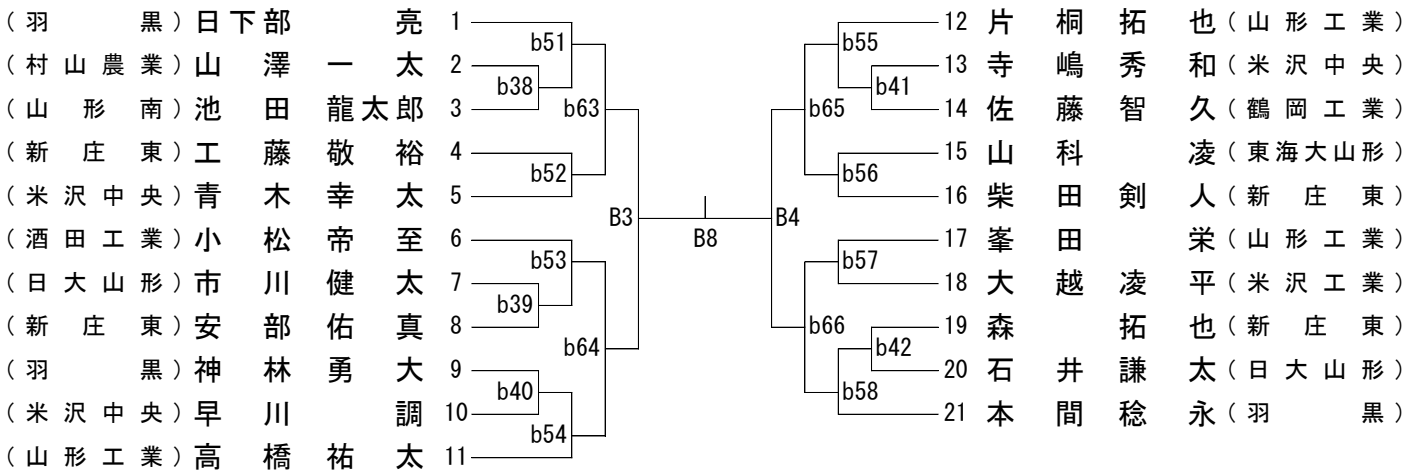


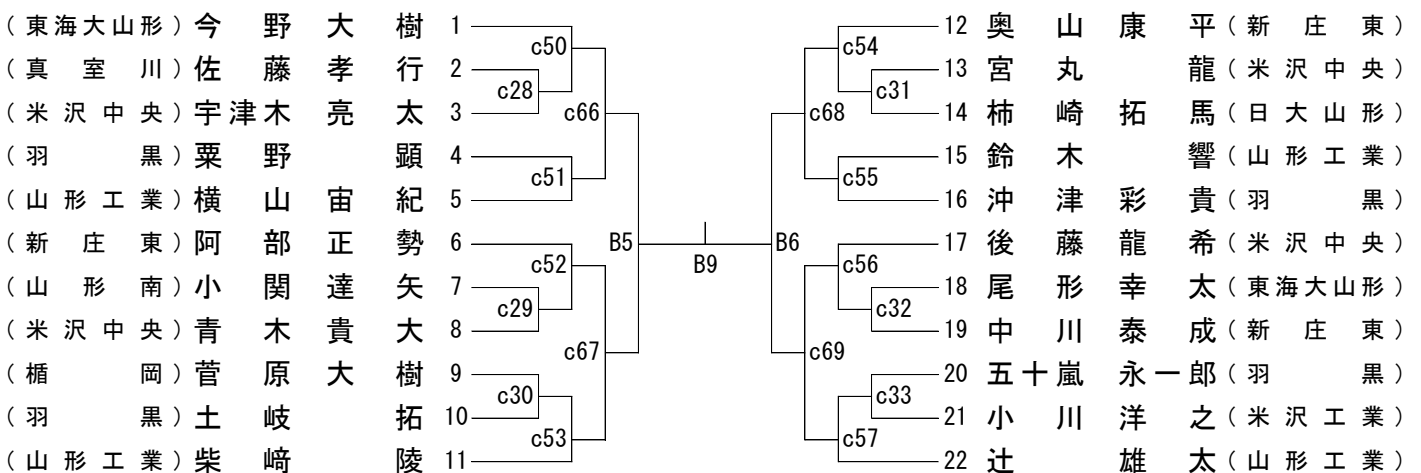
少年男子 中量級 (-90kg)



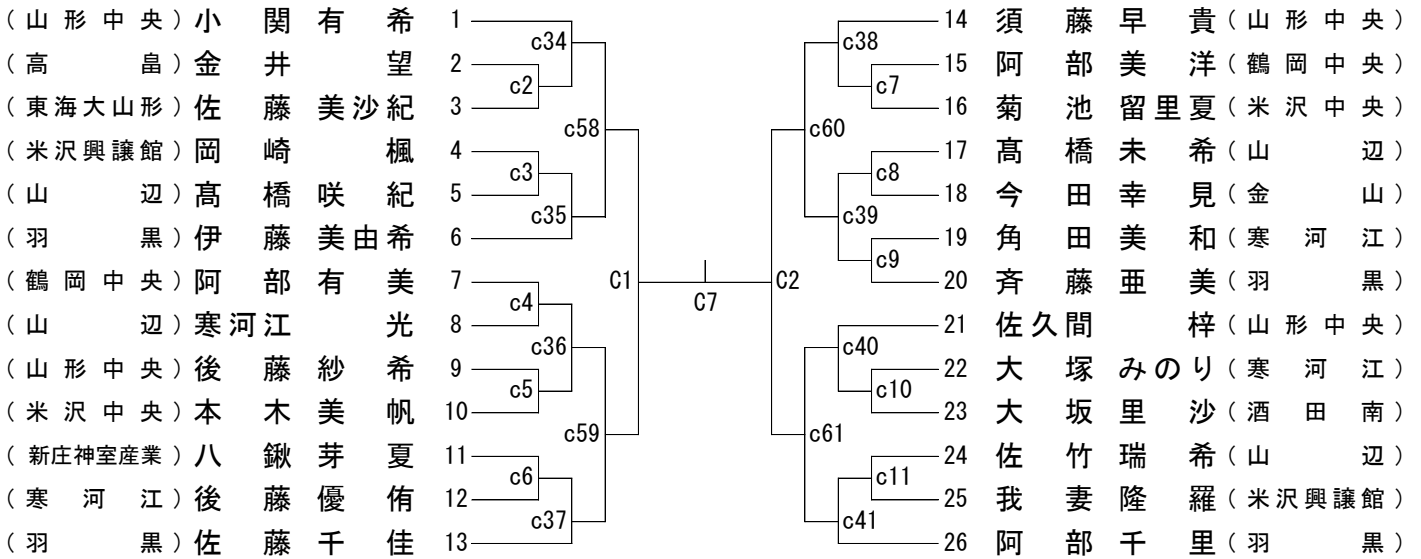
少年男子 重量級 (-100kg)



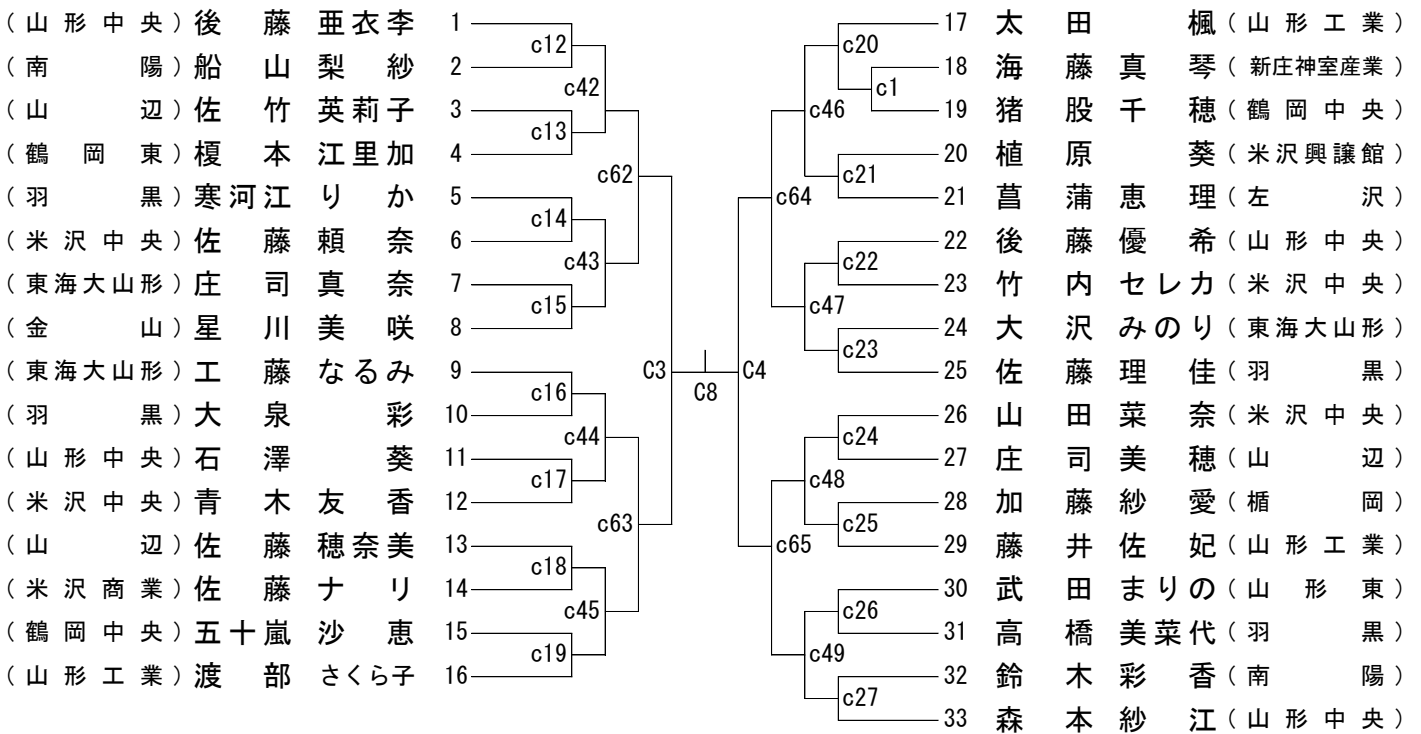
少年男子 無差別



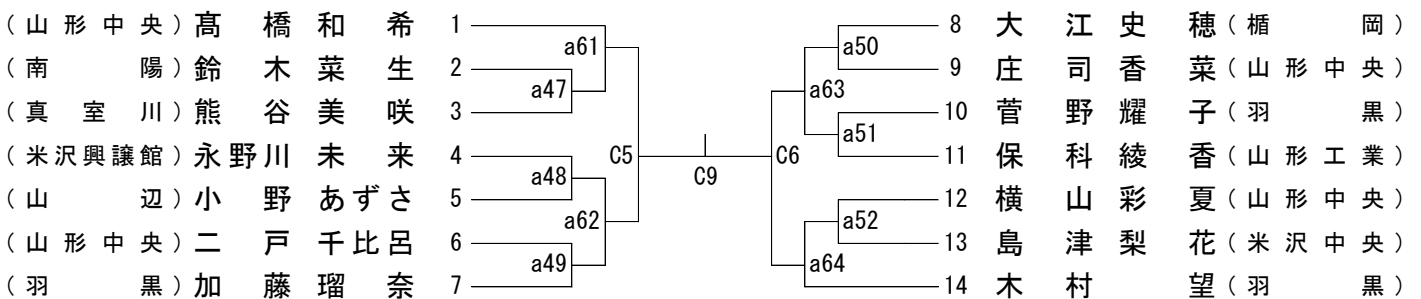
少年女子 軽量級 (-52kg)



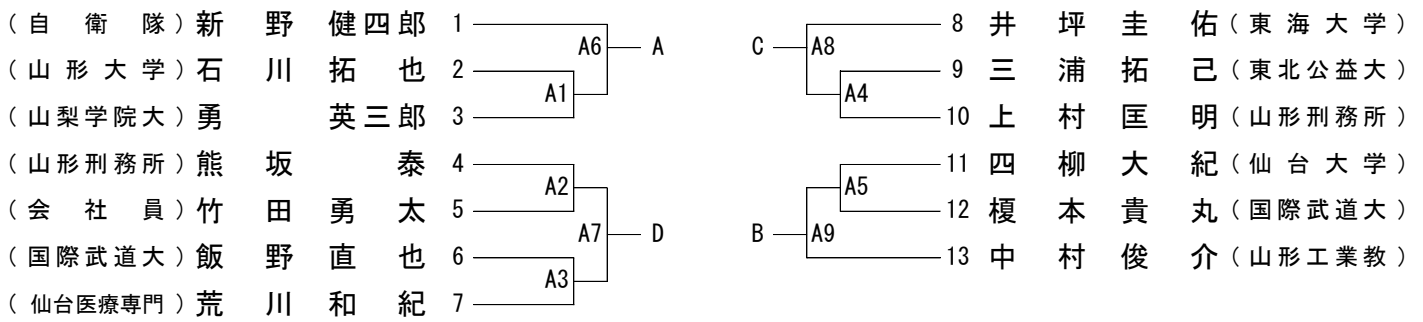
少年女子 中量級 (-70kg)



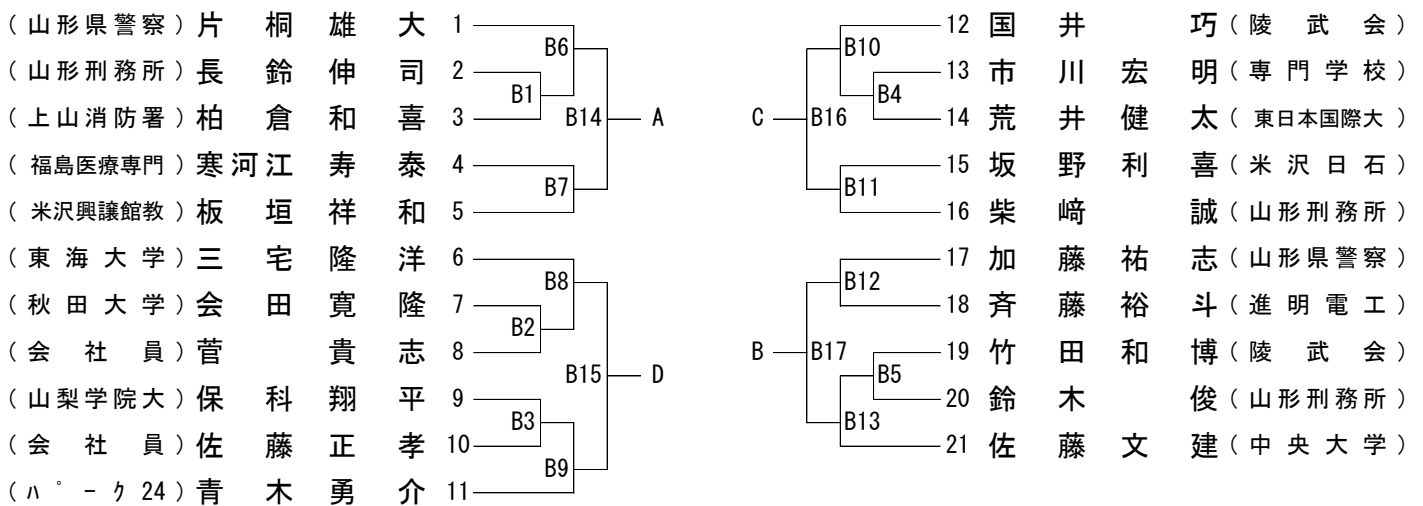
少年女子 無差別



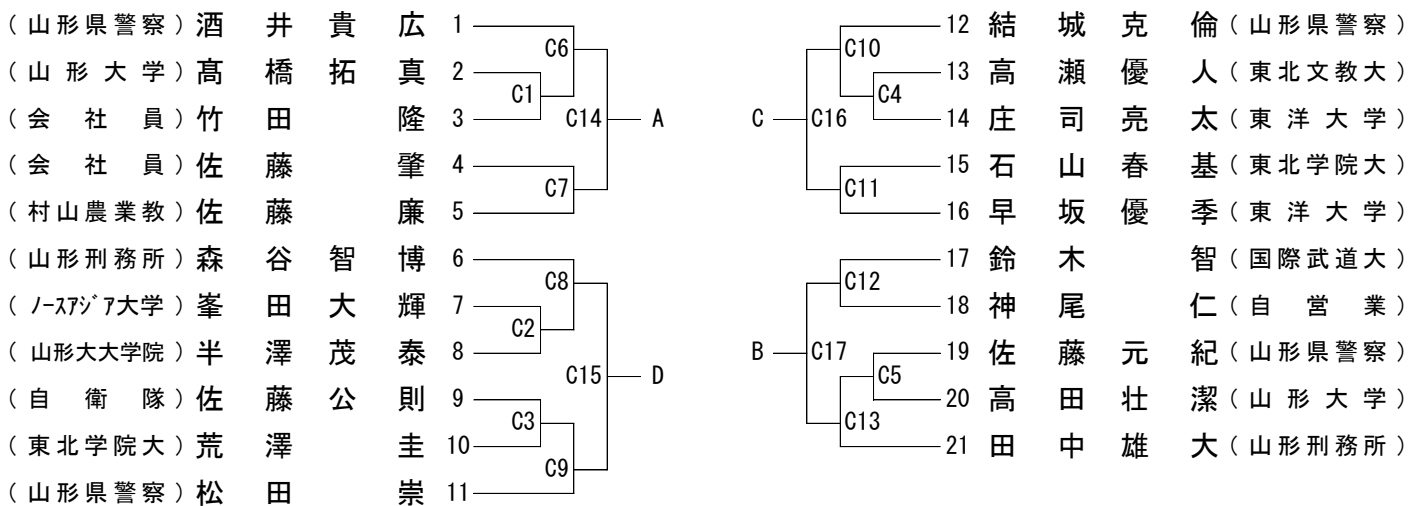
成年男子 軽量級 (-60kg)



成年男子 軽中量級 (-73kg)



成年男子 中量級 (-90kg)



成年男子 重量級 (+90kg)

(山形県警察) 兼 (会社員) 昆 (国際武道大) 金 (立教新座教) 庄	子 藤 拓 司 泰	央 1 宏 2 馬 3 造 4	1 A10 A11	— A — D	C B	A12 A13	5 6 7 8	本 田 洸 佑 樋 口 雄 哉 中 村 悠 太 岩 渕 淳	(東洋大学) (弘前大) (富士大学) (山形県警察)
--	-----------------	--------------------------	-----------------	------------	--------	------------	------------------	--	--------------------------------------

成年男子 無差別

(山形県警察) 海 (東北文教大) 武 (山形刑務所) 門	藤 貴 之 田 公 輝 脇 宏 貴	1 2 3	— A14	— A — D	C B	— —	4 5	瀬 尾 敬 井 上 雄 太	(陵武会) (山形県警察)
-------------------------------------	-------------------------	-------------	----------	------------	--------	--------	--------	------------------	------------------

成年女子 軽量級 (-52kg)

(仙台大学) 佐 (タイヨウ) 黒 (東北学院大) 布	藤 華 田 代 川 愛 久	舞 1 代 2 久 3	— A15	— A — D	C B	— —	4 5	木 村 かおり 垂 石 梢	(東日本国際大) (弘前大)
-----------------------------------	---------------------	-------------------	----------	------------	--------	--------	--------	------------------	-------------------

成年女子 中量級 (-70kg)

(広島大) 佐 (東北文教大) 鹿 (仙台大) 逸	藤 恵 美 俣 優 見 結 夏	1 2 3	— A16	— A — D	C B	A17 —	4 5 6	安 達 かほる 藤 巻 綾 華 佐 藤 歩 実	(仙台大) (山形市役所) (東京学芸大)
---------------------------------	-----------------------	-------------	----------	------------	--------	----------	-------------	-------------------------------	-----------------------------

成年成女子 無差別

(平成国際大) 渡	部 紘 子	1	—	A	B	—	2	菊 地 福 代	(東北福祉大)
-----------	-------	---	---	---	---	---	---	---------	---------