

平成18年度山形市中学総体柔道競技 結果

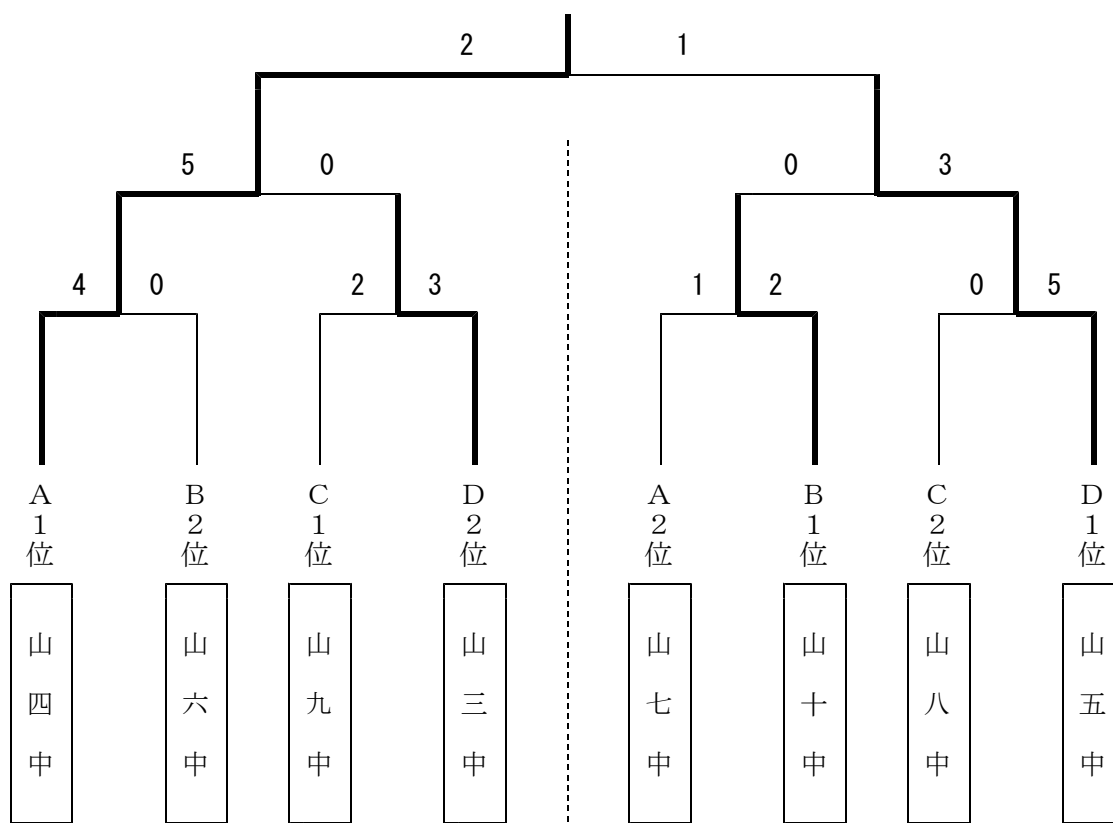
男子団体

A	四中	七中	金井	勝数	順位
四中		○ 4-0	○ 5-0	2	1
七中	△ 0-4		○ 3-1	1	2
金井	△ 0-5	△ 1-3		0	3

B	六中	蔵一	十中	勝数	順位
六中		○ 4-1	□ 2-2	1	2
蔵一	△ 1-4		△ 0-4	0	3
十中	□ 2-2	○ 4-0		1	1

C	八中	一中	九中	勝数	順位
八中		○ 3-2	△ 1-4	1	2
一中	△ 2-3		△ 0-5	0	3
九中	○ 4-1	○ 5-0		2	1

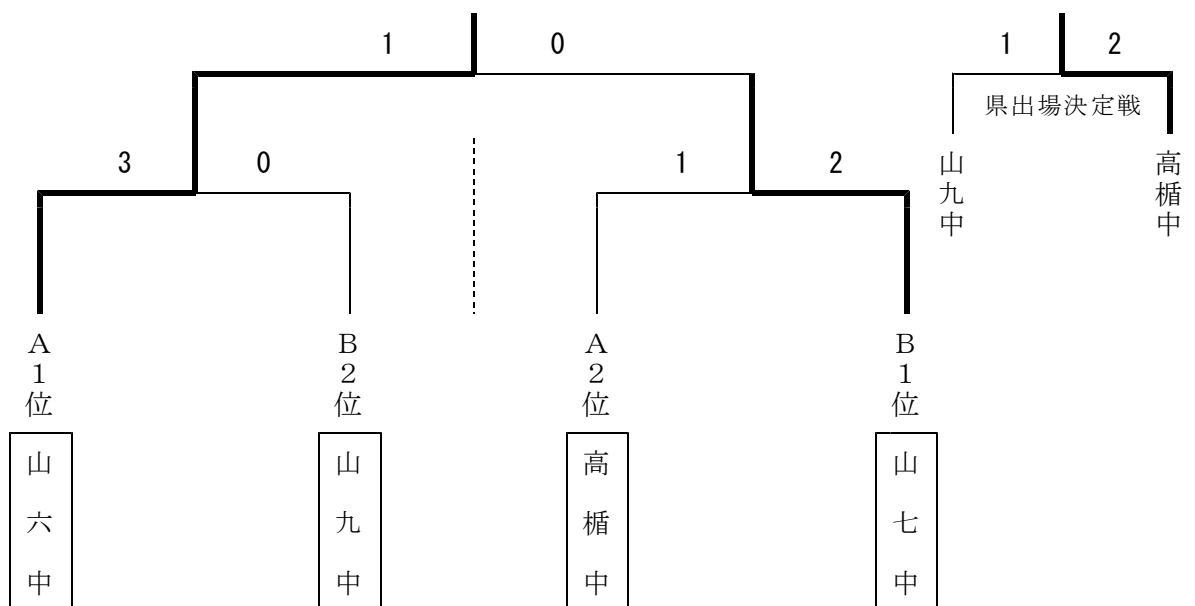
D	五中	三中	二中	勝数	順位
五中		○ 4-1	○ 5-0	2	1
三中	△ 1-4		○ 2-1	1	2
二中	△ 0-5	△ 1-2		0	3



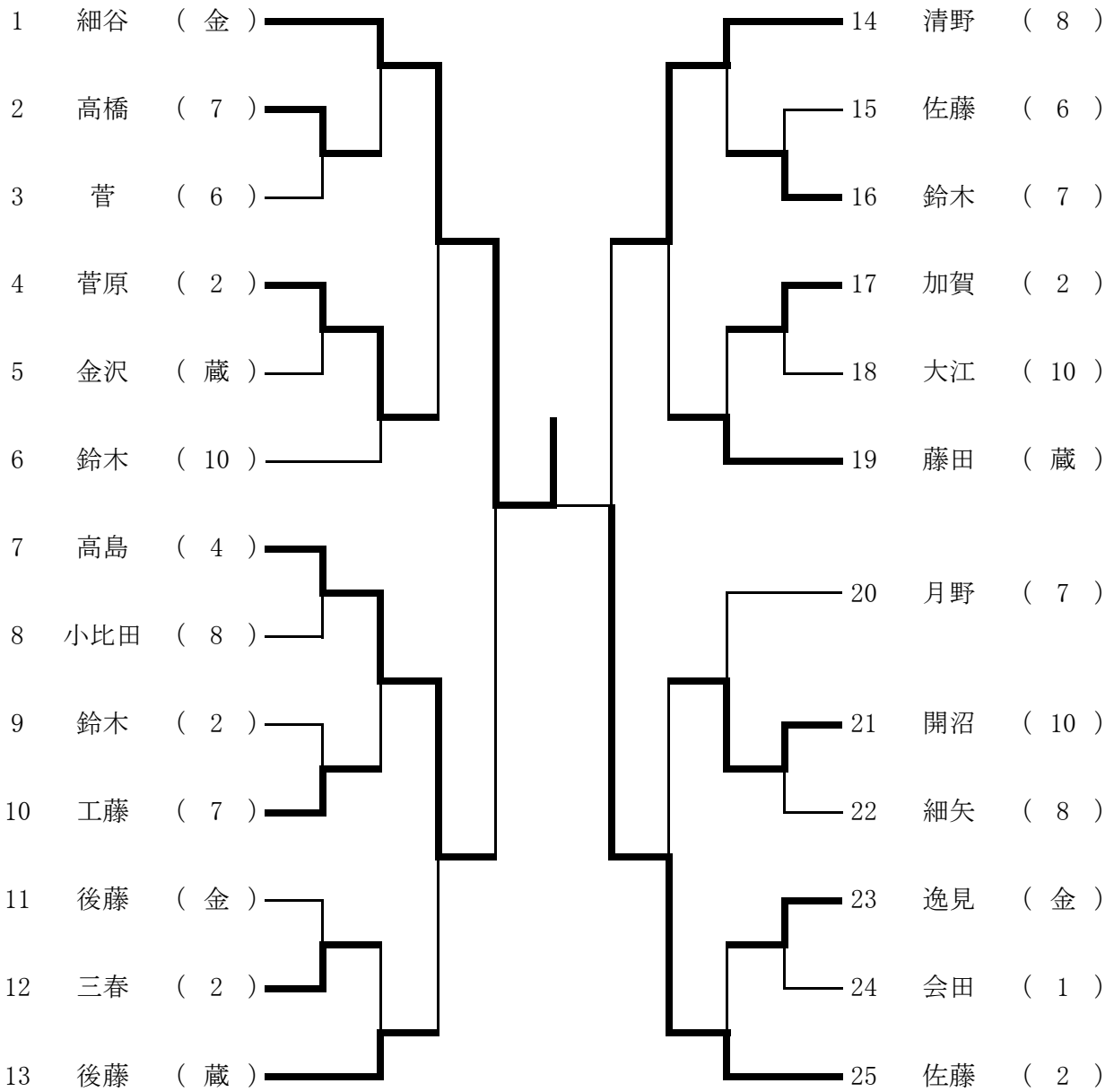
女子団体

A	六中	二中	金井	高楯	勝敗	順位
六中		○ 3-0	○ 3-0	○ 2-1	3	1
二中	△ 0-3		○ 1-1	△ 0-2	1	3
金井	△ 0-3	△ 1-1		△ 0-2	0	4
高楯	△ 1-2	○ 2-0	○ 2-0		2	2

B	四中	九中	十中	七中	勝数	順位
四中		□ 1-1	□ 1-1	△ 1-2	0	3
九中	□ 1-1		○ 2-1	△ 1-2	1	2
十中	□ 1-1	△ 1-2		△ 1-2	0	4
七中	○ 2-1	○ 2-1	○ 2-1		3	1



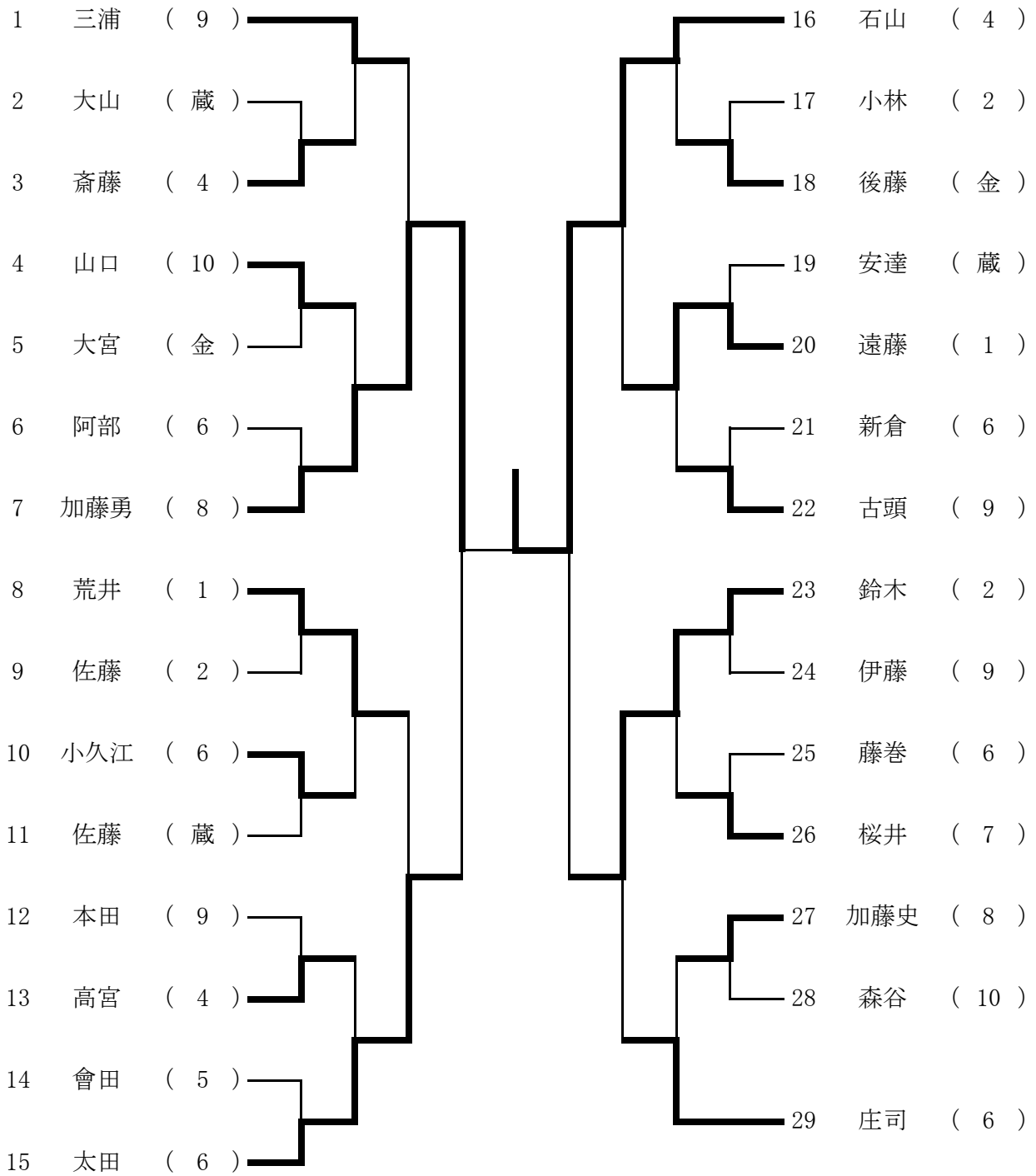
男子 4 8 k g 級



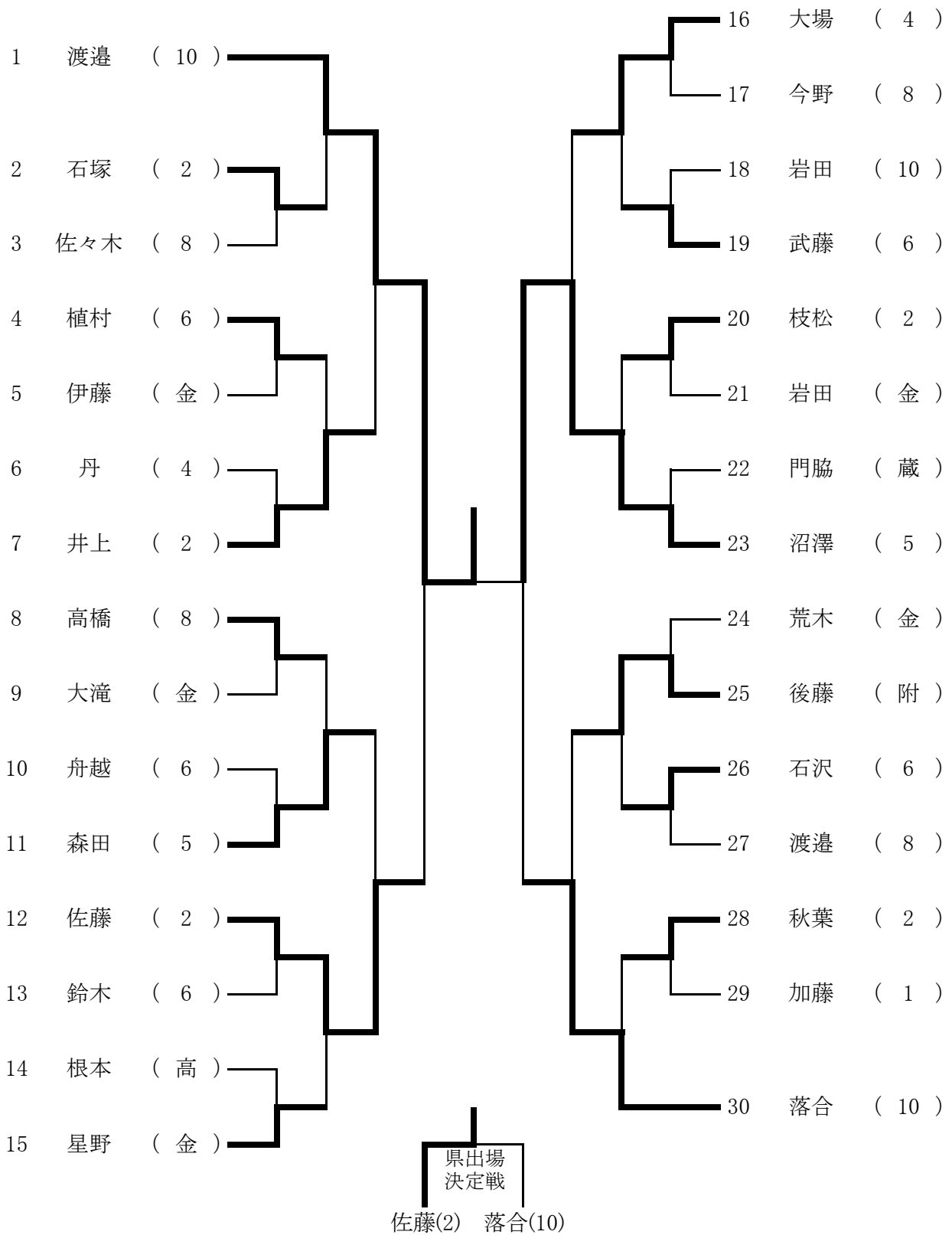
男子 5 5 k g 級

1	柴田	(5)		16	本間	(9)
				17	高橋和	(10)
2	長岡	(蔵)		18	奥山	(4)
3	沼澤	(10)		19	竹田	(蔵)
4	伊藤	(3)		20	渡辺	(10)
5	仁藤	(4)		21	小笠原	(蔵)
6	井上	(6)		22	鈴木	(金)
7	佐藤	(7)		23	丹野	(4)
8	遠田	(4)		24	安孫子	(蔵)
9	門屋	(蔵)		25	松村	(3)
10	高橋護	(10)		26	小林	(7)
11	塩野	(8)		27	菊地	(4)
12	土田	(7)		28	大嶋	(10)
13	本間	(蔵)		29	大塚	(4)
14	峯田	(6)		30	高井	(蔵)
15	市川	(4)		31	山口	(6)

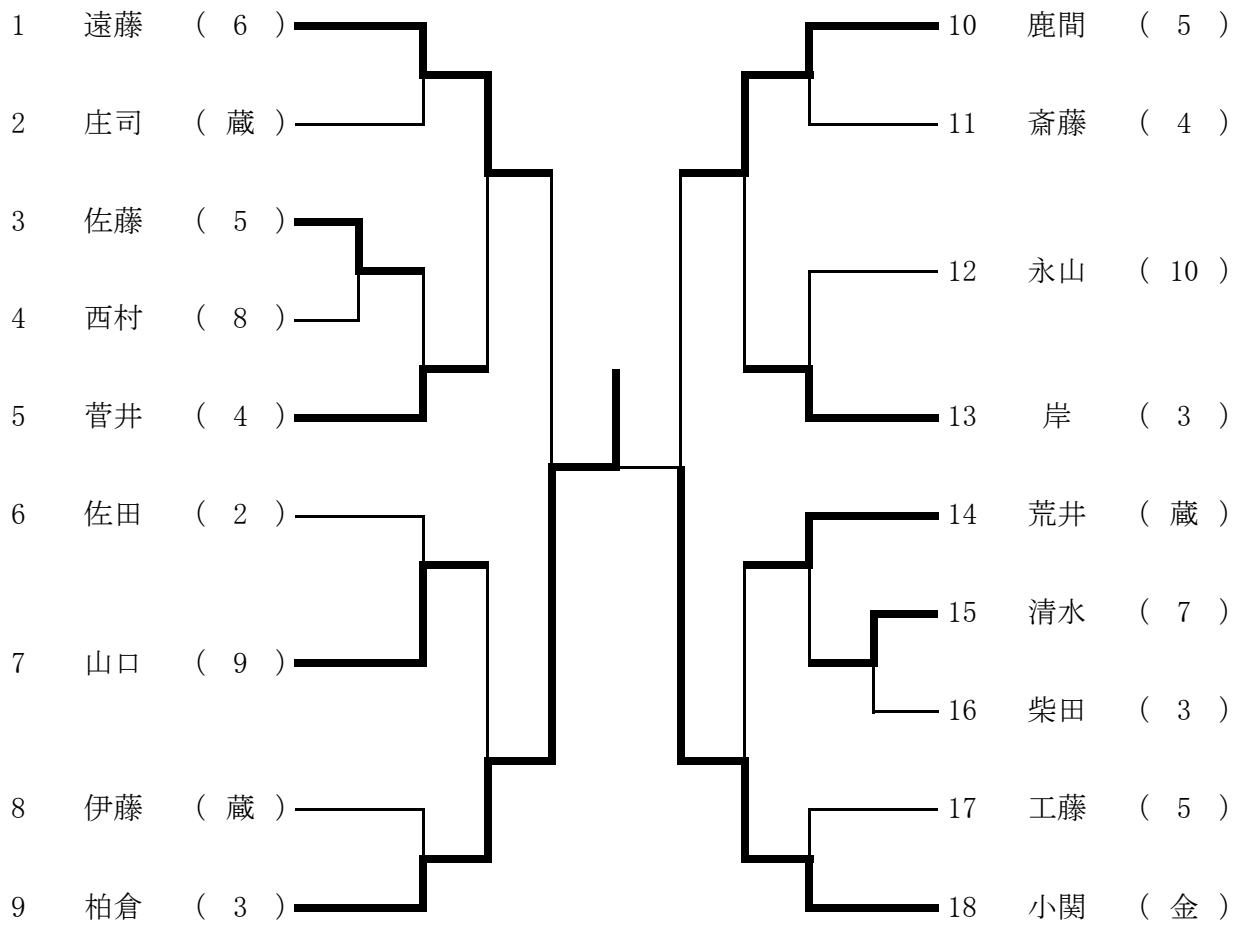
男子 6 0 k g 級



男子 6 6 k g 級

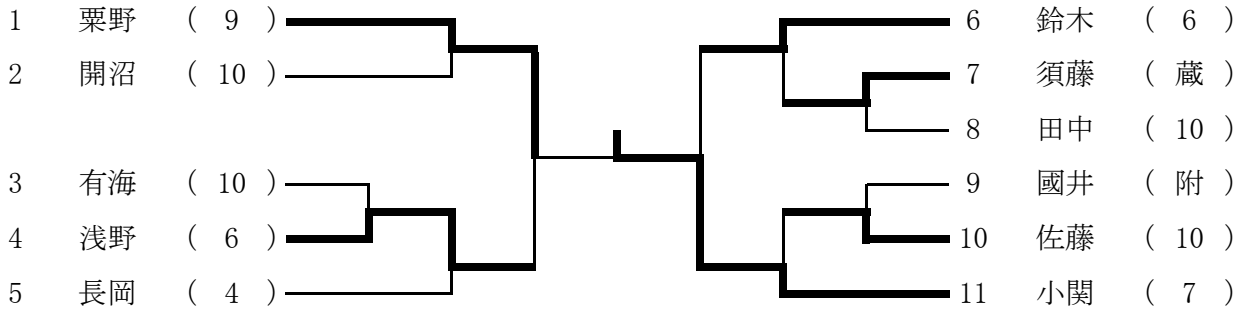


男子 7 3 k g 級



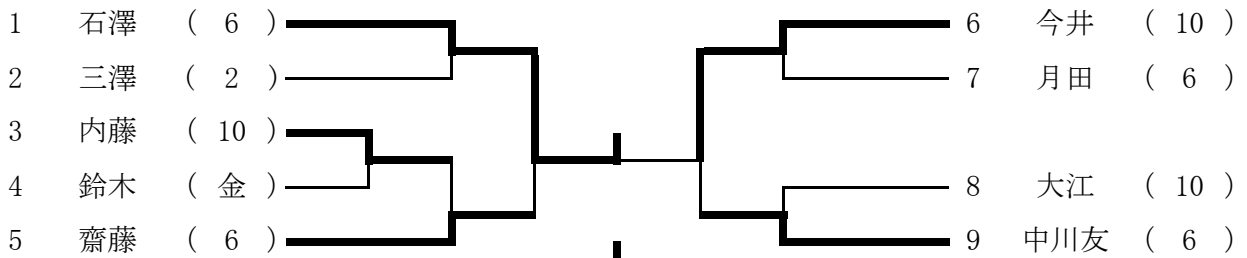
女子個人戦

女子 44kg 級



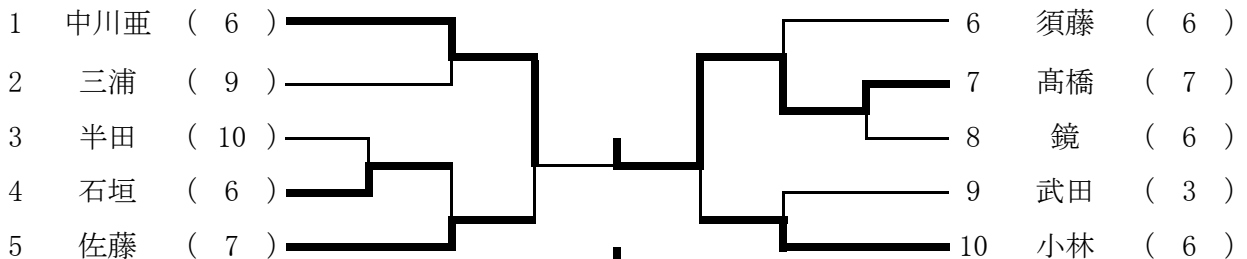
県出場決定戦
浅野(6) 鈴木(6)

女子 48kg 級



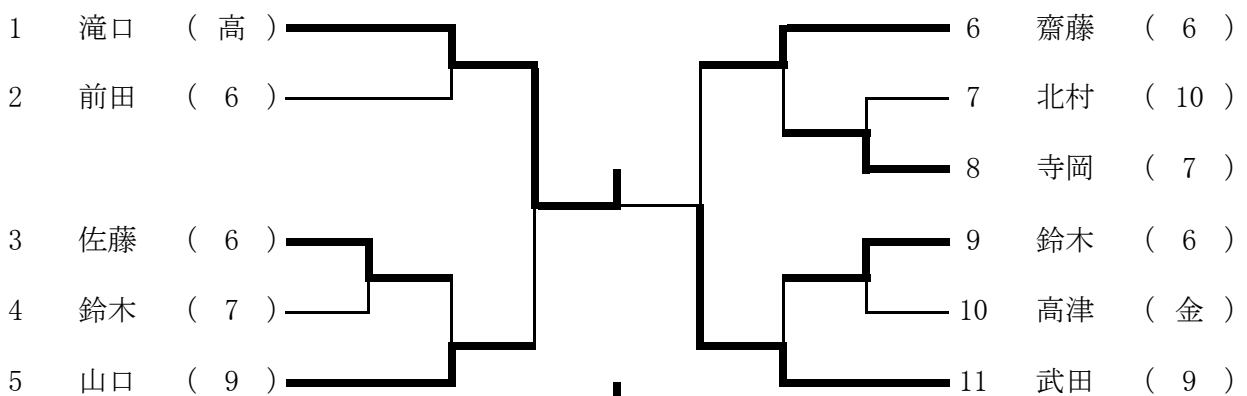
県出場決定戦
齋藤(6) 中川(6)

女子 52kg 級



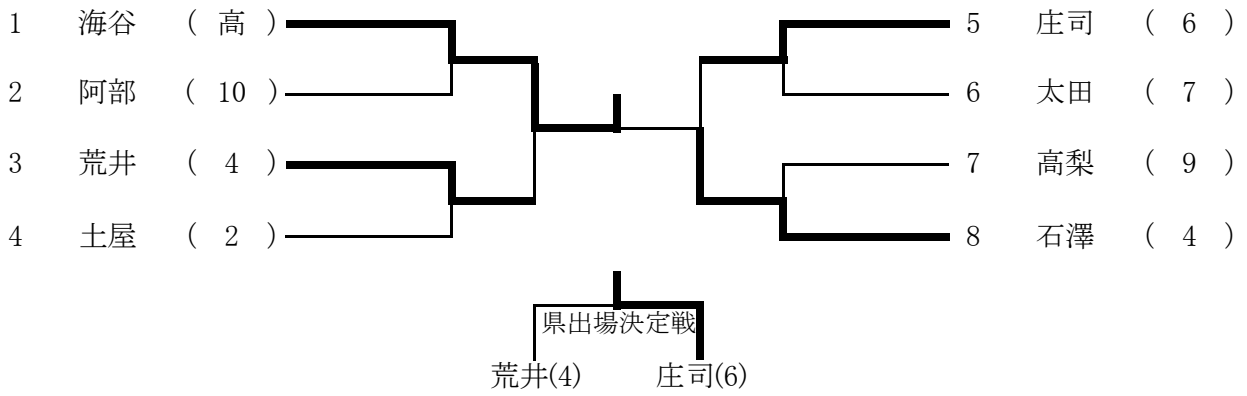
県出場決定戦
佐藤(7) 小林(6)

女子 57kg 級

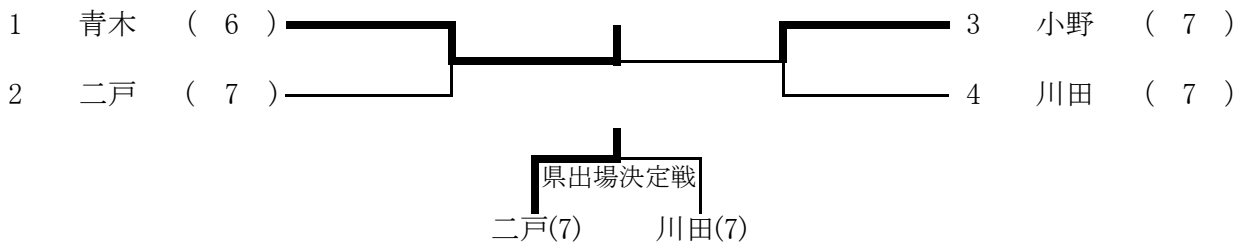


県出場決定戦
山口(9) 齋藤(6)

女子 63kg 級



女子 70kg 級



女子 70kg 超級

