

平成22年度 山形県高等学校総合体育大会柔道競技 入賞者一覧

団体の部

	1位	2位	3位	3位
男子	羽 黒	山形工業	東海大山形	山形南
女子	山形中央	山形工業	米沢中央	羽 黒

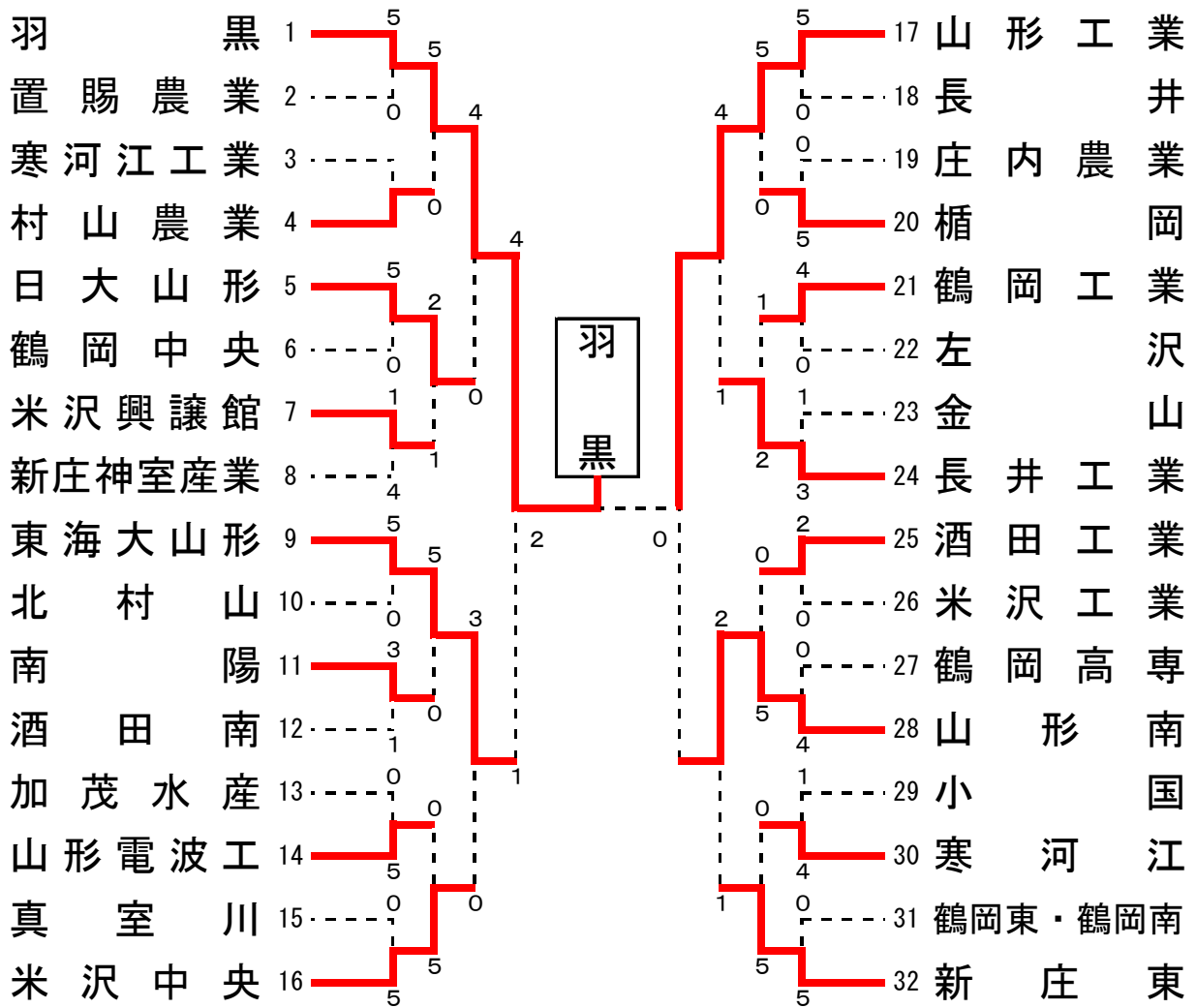
男子個人

	1位	2位	3位	3位
60kg級	阿部 泰樹 (山形工業)	栗田 真志 (新庄東)	安孫子 哲 (米沢中央)	太田 佳希 (東海大山形)
66kg級	高橋 亨介 (山形工業)	神尾 昌弥 (山形工業)	松村 翔太 (日大山形)	齋藤 綺秀 (羽 黒)
73kg級	松倉 剛志郎 (山形工業)	山本 彬稔 (山形工業)	工藤 智也 (東海大山形)	齋藤 壮太 (山形南)
81kg級	秋庭 宏亮 (羽 黒)	中田 匠海 (羽 黒)	佐藤 大地 (羽 黒)	佐藤 翔也 (山形工業)
90kg級	高山 達郎 (新庄東)	井上 昂亮 (山形工業)	菅原 優人 (羽 黒)	加藤 新一郎 (山形工業)
100kg級	日下部 亮 (羽 黒)	本間 稔永 (羽 黒)	片桐 拓也 (山形工業)	高橋 祐太 (山形工業)
100kg超級	今野 大樹 (東海大山形)	辻 雄太 (山形工業)	柴崎 陵 (山形工業)	奥山 康平 (新庄東)

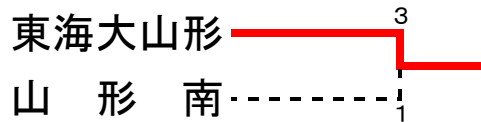
女子個人

	1位	2位	3位	3位
48kg級	佐藤 千里 (羽 黒)	小関 有希 (山形中央)	阿部 京子 (山形中央)	齋藤 亜美 (羽 黒)
52kg級	佐藤 千佳 (羽 黒)	須藤 早貴 (山形中央)	伊藤 美由希 (羽 黒)	阿部 有美 (鶴岡中央)
57kg級	齋藤 華菜 (東海大山形)	後藤 紗希 (山形中央)	工藤 なるみ (東海大山形)	伊藤 史佳 (山形中央)
63kg級	太田 楓 (山形工業)	渡部 さくら子 (山形工業)	石澤 葵 (山形中央)	後藤 優希 (山形中央)
70kg級	後藤 亜衣李 (山形中央)	森本 紗江 (山形中央)	藤井 佐妃 (山形工業)	菅野 耀子 (羽 黒)
78kg級	加藤 瑠奈 (羽 黒)	大江 史穂 (楯 岡)	横山 彩夏 (山形中央)	後藤 麻亜李 (山形中央)
78kg超級	高橋 和希 (山形中央)	木村 望 (羽 黒)	永野川 未来 (米沢興譲館)	保科 綾香 (山形工業)

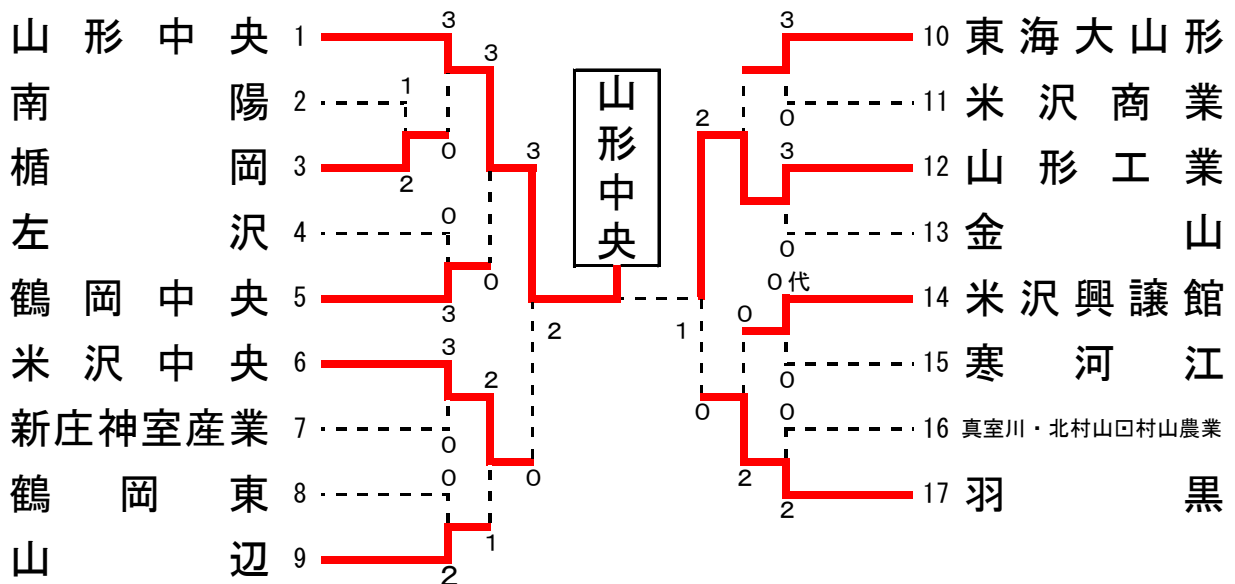
男子団体戦



東北大会出場決定戦



女子団体戦



男子個人

組み合わせ 60kg級 (計23名)

(新庄東)栗田真志	1	阿部泰樹	12	阿部泰樹	(山形工業)
(長井工業)高橋慶汰	2		13	土屋悠貴	(長井工業)
(東海大山形)富樫真一郎	3		14	丹野駿	(鶴高専)
(山形電波)佐竹達貴	4		15	高谷堯司	(新庄東)
(羽黒)辻翔太	5		16	吉野優太	(寒河江)
(東海大山形)太田佳希	6		17	高橋寛	(酒田工業)
(加茂水産)佐藤蓮	7		18	芦原渚	(新庄東)
(山形中央)佐々木祐太	8		19	安孫子哲	(米沢中央)
(日大山形)村山弦士	9		20	長沼輝之	(東海大山形)
(村山農業)小玉峻佑	10		21	白田将	(山形電波工)
(米沢興讓館)舟山諒	11		22	會田清隆	(南陽)
			23	嶋村竹弘	(羽黒)

組み合わせ 66kg級 (計28名)

(山形工業)高橋亨介	1	高橋亨介	15	松本洋平	(山形南)
(新庄東)高山力哉	2		16	寒河江朗	(米沢工業)
(米沢工業)小川洋之	3		17	工藤涉	(村山農業)
(羽黒)鈴木浩紀	4		18	山口悠	(米沢興讓館)
(日大山形)伊藤大泰	5		19	山口悟	(山形工業)
(山形南)松本航平	6		20	阿部勇太	(日大山形)
(長井工業)高橋和也	7		21	齋藤綺秀	(羽黒)
(酒田南)相蘇直哉	8		22	須藤愛貴	(新庄東)
(日大山形)松村翔太	9		23	大谷晃平	(東海大山形)
(米沢工業)二階堂主規	10		24	遠藤修平	(日大山形)
(楯岡)佐藤敬太	11		25	齋院拓也	(米沢興讓館)
(山形南)小関達矢	12		26	沢田崇	(羽黒)
(米沢興讓館)蒲生大	13		27	遠藤大智	(長井)
(山形工業)須田悠可	14		28	神尾昌弥	(山形工業)

組み合わせ 73kg級 (計34名)

(山形南)	東海林	広高	1	羽賀	雄大	18
(長井)	井	渕健吾	2	石澤	広隆	19
(酒田工業)	長	堀康平	3	盛岡	優也	20
(山形電波工)	佐	藤雄	4	板垣	湧希	21
(新庄東)	鈴	木琢也	5	栗野	顕	22
(米沢工業)	内	谷大介	6	齋藤	壮太	23
(羽黒)	土	岐拓	7	高橋	冬馬	24
(鶴岡工業)	石	川智也	8	本間	新	25
(山形工業)	松	倉剛志郎	9	阿部	貴嶺	26
(羽黒)	辻	尚輝	10	吉田	尚道	27
(日大山形)	芳	賀雅也	11	山本	彬稔	28
(米沢中央)	武	田和樹	12	住石	勇悟	29
(東海大山形)	工	藤智也	13	海野	勇也	30
(酒田南)	村	上竜太	14	宮本	幸一	31
(米沢興讓館)	鈴	木隆史	15	本間	強哉	32
(新庄東)	長	堀竜也	16	高橋	大樹	33
(山形工業)	村	上裕太郎	17	滝口	将利	34

組み合わせ 81kg級 (計25名)

(羽黒)	中	田匠海	1	阿部	正勢	14
(東海大山形)	遠	藤潤一郎	2	瀬野	貴秀	15
(米沢工業)	金	子翔太	3	高橋	耕平	16
(新庄東)	笹	木淑貴	4	佐藤	大地	17
(山形工業)	橋	谷田義樹	5	小俣	佑斗	18
(酒田工業)	齋	藤一騎	6	後藤	昂稀	19
(長井工業)	横	山亮	7	秋庭	宏亮	20
(羽黒)	吉	田信人	8	鈴木	嵐心	21
(山形南)	卯	野拓	9	伊藤	江平	22
(新庄東)	加	藤拓	10	渡辺	清	23
(酒田工業)	今	雄大	11	佐藤	一貴	24
(米沢中央)	鈴	木朝士	12	清野	惇	25
(山形工業)	佐	藤翔也	13			

組み合わせ 90kg級 (計20名)

(羽 黒) 鈴木 拓也	1	高山達郎	11	菅原 優人	(羽 黒)
(新庄東) 阿部 竜	2		12	高橋 央気	(長井工業)
(長井工業) 沼澤 弘己	3		13	後藤 喬昭	(山形南)
(山形工業) 井上 昂亮	4		14	大内 謙太	(楯岡)
(酒田工業) 大井 竜也	5		15	海野 光晴	(山形工業)
(金山) 青柳 翔大	6		16	渡邊 隼斗	(米沢中央)
(山形電波工) 押野 文也	7		17	高橋 達也	(羽 黒)
(羽 黒) 武藤 颯汰	8		18	山口 諒	(山形電波工)
(米沢中央) 酒井 拓夢	9		19	小松 帝至	(酒田工業)
(山形工業) 加藤 新一郎	10		20	高山 達郎	(新庄東)

組み合わせ 100kg級 (計19名)

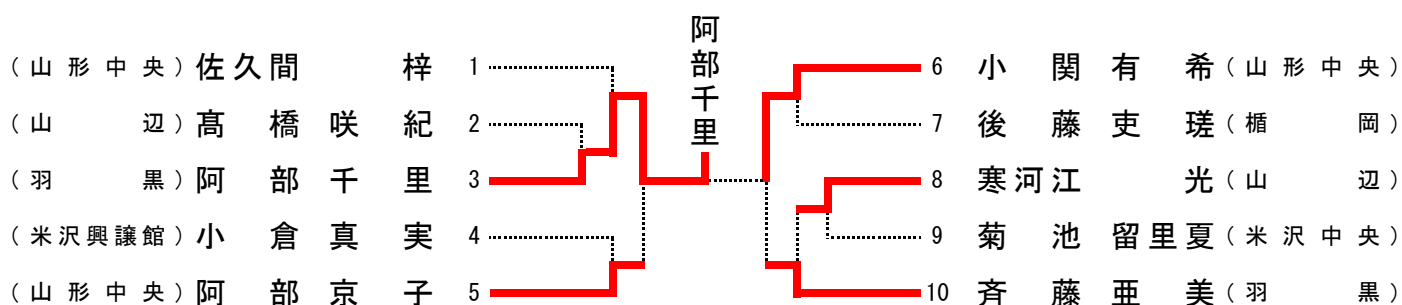
(羽 黒) 本間 稔永	1	日下部亮	10	佐藤 修平	(米沢興讓館)
(新庄東) 工藤 敬裕	2		11	山科 凌	(東海大山形)
(山形南) 池田 龍太郎	3		12	日下部 亮	(羽 黒)
(山形工業) 峯田 栄	4		13	市川 健太	(日大山形)
(米沢中央) 青木 幸太	5		14	安部 佑真	(新庄東)
(山形工業) 高橋 祐太	6		15	神林 勇大	(羽 黒)
(長井工業) 佐野 聖司	7		16	小林 央季	(山形南)
(羽 黒) 後藤 悠次郎	8		17	佐藤 智久	(鶴岡工業)
(新庄東) 柴田 剣人	9		18	峰田 祐輔	(小国)
			19	片桐 拓也	(山形工業)

組み合わせ 100kg超級 (計15名)

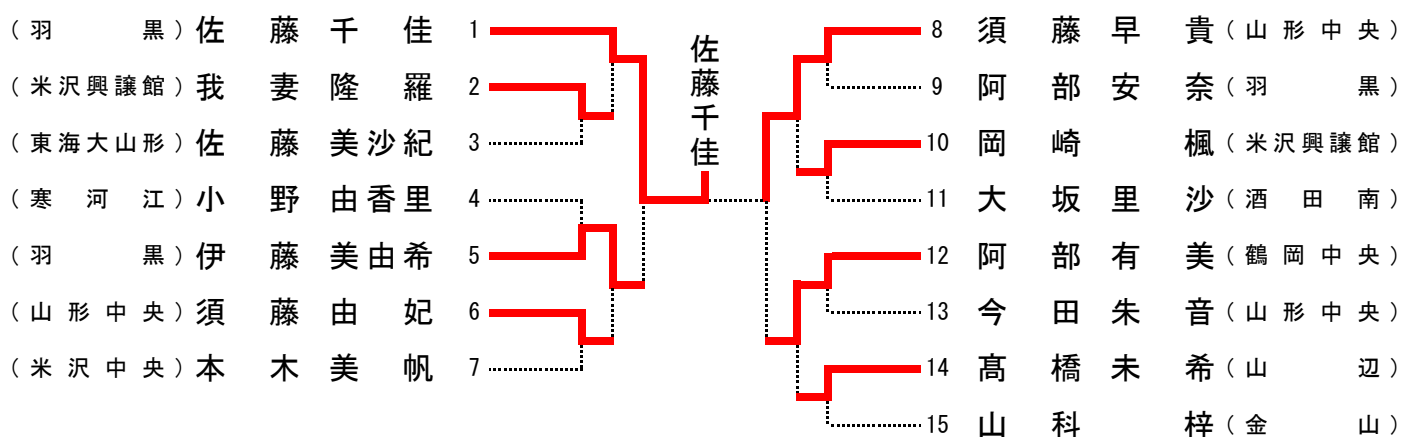
(東海大山形) 今野 大樹	1	今野大樹	8	横山 宙紀	(山形工業)
(北村山) 植松 大地	2		9	後藤 龍希	(米沢中央)
(山形工業) 鈴木 響	3		10	尾形 幸太	(東海大山形)
(羽 黒) 沖津 彩貴	4		11	奥山 康平	(新庄東)
(村山農業) 森山 洋一郎	5		12	宇津木 亮太	(米沢中央)
(米沢中央) 宮丸 龍	6		13	柿崎 拓馬	(日大山形)
(山形工業) 柴崎 陵	7		14	井 苺 研人	(北村山)
			15	辻 雄太	(山形工業)

女子個人

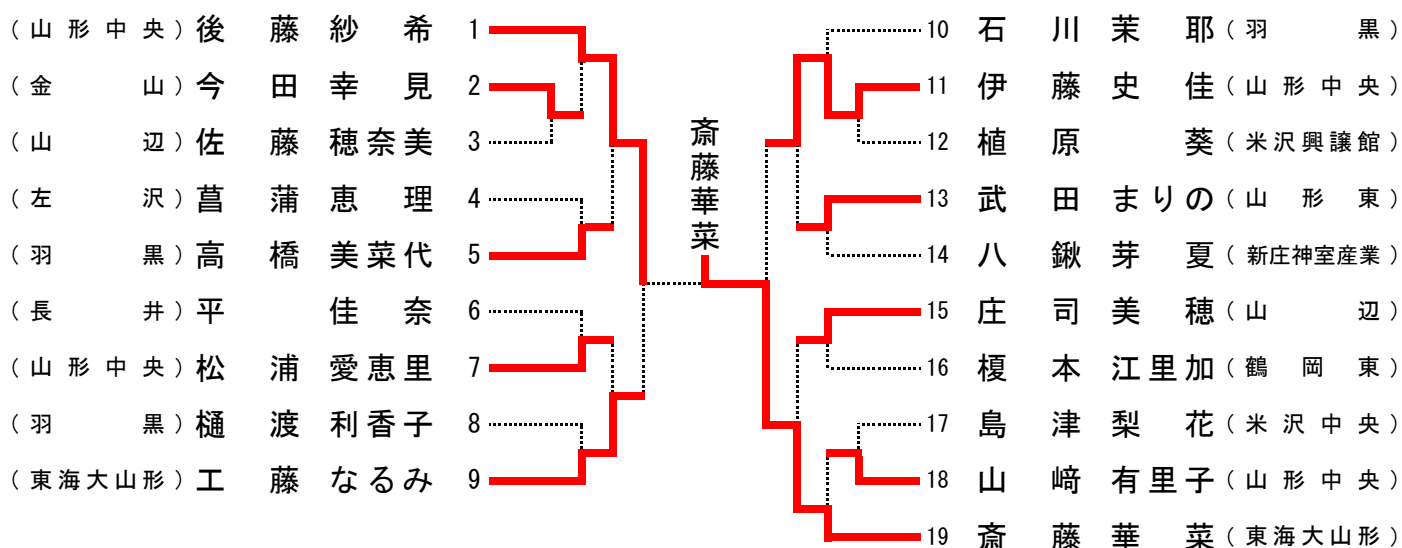
組み合わせ 48kg級 (計10名)



組み合わせ 52kg級 (計15名)



組み合わせ 57kg級 (計19名)



組み合わせ 63kg級 (計14名)

(山形中央)後藤優希	1	太田楓	8	山田菜奈	(米沢中央)
(南陽)鈴木彩香	2		9	庄司真奈	(東海大山形)
(東海大山形)大沢みのり	3		10	木村遥奈	(寒河江)
(米沢商業)佐藤ナリ	4		11	太田楓	(山形工業)
(山形工業)渡部さくら子	5		12	石澤葵	(山形中央)
(山形中央)鈴木絢子	6		13	船山梨紗	(南陽)
(鶴岡中央)猪股千穂	7		14	佐藤理佳	(羽黒)

組み合わせ 70kg級 (計14名)

(山形中央)後藤亜衣李	1	後藤亜衣李	8	二戸智比呂	(山形中央)
(楯岡)佐藤愛華	2		9	竹内セシカ	(米沢中央)
(山辺)佐竹英莉子	3		10	木村梢	(左沢)
(米沢中央)青木友香	4		11	菅野耀子	(羽黒)
(山形工業)藤井佐妃	5		12	星川美咲	(金山)
(山形中央)佐々木ひかる	6		13	佐藤頼奈	(米沢中央)
(羽黒)寒河江りか	7		14	森本紗江	(山形中央)

組み合わせ 78kg級 (計6名)

(山形中央)後藤麻亜李	1	加藤瑠奈	4	加藤瑠奈	(羽黒)
(山形中央)庄司香菜	2		5	小野あずさ	(山辺)
(楯岡)大江史穂	3		6	横山彩夏	(山形中央)

組み合わせ 78kg超級 (計4名)

(山形中央)高橋和希	1	高橋和希	3	保科綾香	(山形工業)
(米沢興譲館)永野川未来	2		4	木村望	(羽黒)

県名： 山形県

■男子団体戦

優勝	準優勝	3位	3位
羽 黒	山形工業	東海大山形	山形南

決勝戦

	赤				白
	羽 黒	2	—	0	山形工業
先鋒	秋 庭	×	引分 4分00秒	×	高橋 亨
次鋒	鈴 木	×	引分 4分00秒	×	山 本
中堅	菅 原	○	反則勝 3分41秒	△	松 倉
副将	日下部	×	引分 4分00秒	×	佐 藤
大将	本 間	⊖	優勢勝ち(有効) 4分00秒	△	高橋 祐
代表					

東北大会出場順位決定戦

	赤				白
	東海大山形	3	—	1	山形南
先鋒	工 藤	○	上四方固 1分03秒	△	斎 藤
次鋒	山 科	×	引分 4分00秒	×	松 本
中堅	遠 藤	△	後袈裟固 2分40秒	○	東海林
副将	今 野	○	袈裟固 1分07秒	△	清 野
大将	高 橋	○	巴投 0分20秒	△	清 水
代表					

準決勝戦

	赤				白
	羽 黒	4	—	1	東海大山形
先鋒	秋 庭	○	横四方固 0分50秒	△	工 藤
次鋒	鈴 木	○	大外刈 1分24秒	△	山 科
中堅	菅 原	⊖	優勢勝ち(技有) 4分00秒	△	遠 藤
副将	神 林	△	総合勝ち 1分54秒	○	今 野
大将	本 間	○	内股 3分42秒	△	高 橋
代表					

	赤				白
	山形工業	2	—	0	山形南
先鋒	高橋 亨	×	引分 4分00秒	×	斎 藤
次鋒	山 本	×	引分 4分00秒	×	松 本
中堅	松 倉	⊖	優勢勝ち(有効) 4分00秒	△	東海林
副将	佐 藤	×	引分 4分00秒	×	清 野
大将	高橋 祐	○	袈裟固 1分54秒	△	清 水
代表					

県名：山形県

■女子団体戦

優勝	準優勝	3位	3位
山形中央	山形工業	米沢中央	羽黒

決勝戦

	赤				白
	山形中央	2	—	1	山形工業
先鋒	後藤 亜	○	大外刈 3分15秒	×	太 田
中堅	高 橋	○	袈裟固 0分58秒	×	渡 部
大将	後藤 麻	△	縦四方固 1分20秒	○	保 科
代表					

準決勝戦

	赤				白
	山形中央	3	—	0	米沢中央
先鋒	後藤 亜	○	大外刈 1分25秒	×	本 木
中堅	高 橋	○	袈裟固 1分11秒	×	青 木
大将	後藤 麻	○	大外刈 0分35秒	×	山 田
代表					

	赤				白
	山形工業	2	—	0	羽 黒
先鋒	太 田	⊖	優勢勝ち(有効) 4分00秒	△	加 藤
中堅	渡 部	×	引分 4分00秒	×	木 村
大将	保 科	⊖	優勢勝ち(有効) 4分00秒	△	佐 藤
代表					

県名： 山形県

男子個人60kg級

優勝	準優勝	3位	3位
阿部 泰樹 (山形工業)	栗田 真志 (新庄東)	安孫子 哲 (米沢中央)	太田 佳希 (東海大山形)

決勝戦

名前 (学校名)		内容		名前 (学校名)
栗田 真志 (新庄東)	△	内股 0分39秒	○	阿部 泰樹 (山形工業)

準決勝戦

名前 (学校名)		内容		名前 (学校名)
栗田 真志 (新庄東)	⊖	優勢勝ち(有効) 4分00秒	△	太田 佳希 (東海大山形)
阿部 泰樹 (山形工業)	○	隅返	△	安孫子 哲 (米沢中央)

男子個人66kg級

優勝	準優勝	3位	3位
高橋 亨介 (山形工業)	神尾 昌弥 (山形工業)	松村 翔太 (日大山形)	齋藤 綺秀 (羽 黒)

決勝戦

名前 (学校名)		内容		名前 (学校名)
高橋 亨介 (山形工業)	●	優勢勝(判定) GS 2分00秒	△	神尾 昌弥 (山形工業)

準決勝戦

名前 (学校名)		内容		名前 (学校名)
高橋 亨介 (山形工業)	○	内股 0分20秒	△	松村 翔太 (日大山形)
齋藤 綺秀 (羽黒)	△	優勢勝(判定) GS 2分00秒	●	神尾 昌弥 (山形工業)

男子個人 73kg級

優勝	準優勝	3位	3位
松倉 剛志郎 (山形工業)	山本 彬稔 (山形工業)	工藤 智也 (東海大山形)	斎藤 壮太 (山形南)

決勝戦

名前 (学校名)		内容		名前 (学校名)
松倉 剛志郎 (山形工業)	●	優勢勝ち(判定) GS 2分00秒	△	山本 彬稔 (山形工業)

準決勝戦

名前 (学校名)		内容		名前 (学校名)
松倉 剛志郎 (山形工業)	⊖	優勢勝ち(有効) 4分00秒	△	工藤 智也 (東海大山形)
山本 彬稔 (山形工業)	○	棄権勝ち 0分00秒	△	斎藤 壮太 (山形南)

男子個人 81kg級

優勝	準優勝	3位	3位
秋庭 宏亮 (羽 黒)	中田 匠海 (羽 黒)	佐藤 大地 (羽 黒)	佐藤 翔也 (山形工業)

決勝戦

名前 (学校名)		内容		名前 (学校名)
中田 匠海 (羽 黒)	△	優勢勝(判定) GS 2分00秒	●	秋庭 宏亮 (羽 黒)

準決勝戦

名前 (学校名)		内容		名前 (学校名)
中田 匠海 (羽 黒)	○	内股 0分30秒	△	佐藤 翔也 (山形工業)
佐藤 大地 (羽 黒)	△	上四方固 1分18秒	○	中田 匠海 (羽 黒)

男子個人90kg級

優勝	準優勝	3位	3位
高山 達郎 (新庄東)	井上 昂亮 (山形工業)	菅原 優人 (羽 黒)	加藤 新一郎 (山形工業)

決勝戦

名前 (学校名)		内容		名前 (学校名)
井上 昂亮 (山形工業)	△	優勢勝ち(指導3) GS 2分00秒	⊖	高山 達郎 (新庄東)

準決勝戦

名前 (学校名)		内容		名前 (学校名)
井上 昂亮 (山形工業)	●	優勢勝ち(判定) GS 2分00秒	△	加藤 新一郎 (山形工業)
菅原 優人 (羽 黒)	△	大外刈 2分35秒	○	高山 達郎 (新庄東)

男子個人100kg級

優勝	準優勝	3位	3位
日下部 亮 (羽 黒)	本間 稔永 (羽 黒)	片桐 拓也 (山形工業)	高橋 祐太 (山形工業)

決勝戦

名前 (学校名)		内容		名前 (学校名)
本間 稔永 (羽 黒)	△	優勢勝ち(技有) 4分00秒	⊖	日下部 亮 (羽 黒)

準決勝戦

名前 (学校名)		内容		名前 (学校名)
本間 稔永 (羽 黒)	●	優勢勝ち(判定) GS 2分00秒	△	高橋 祐太 (山形工業)
日下部 亮 (羽 黒)	⊖	優勢勝ち(有効) 4分00秒	△	片桐 拓也 (山形工業)

男子個人100kg超級

優勝	準優勝	3位	3位
今野 大樹 (東海大山形)	辻 雄太 (山形工業)	柴崎 陵 (山形工業)	奥山 康平 (新庄東)

決勝戦

名前 (学校名)		内容		名前 (学校名)
今野 大樹 (東海大山形)	○	内股 0分51秒	△	辻 雄太 (山形工業)

準決勝戦

名前 (学校名)		内容		名前 (学校名)
今野 大樹 (東海大山形)	○	払腰 0分51秒	△	柴崎 陵 (山形工業)
奥山 康平 (新庄東)	△	上四方固 4分24秒	○	辻 雄太 (山形工業)

県名： 山形県

女子個人 4 8 kg級

優勝	準優勝	3位	3位
佐藤 千里 (羽 黒)	小関 有希 (山形中央)	阿部 京子 (山形中央)	斉藤 亜美 (羽 黒)

決勝戦

名前 (学校名)		内容		名前 (学校名)
佐藤 千里 (羽 黒)	○	背負投 3分02秒	△	小関 有希 (山形中央)

準決勝戦

名前 (学校名)		内容		名前 (学校名)
佐藤 千里 (羽 黒)	⊖	優勢勝ち (有効) 4分00秒	△	阿部 京子 (山形中央)
小関 有希 (山形中央)	○	横四方固 1分00秒	△	斉藤 亜美 (羽 黒)

女子個人 5 2 kg級

優勝	準優勝	3位	3位
佐藤 千佳 (羽 黒)	須藤 早貴 (山形中央)	伊藤 美由希 (羽 黒)	阿部 有美 (鶴岡中央)

決勝戦

名前 (学校名)		内容		名前 (学校名)
佐藤 千佳 (羽 黒)	⊖	優勢勝ち (技有) 4分00秒	△	須藤 早貴 (山形中央)

準決勝戦

名前 (学校名)		内容		名前 (学校名)
佐藤 千佳 (羽 黒)	⊖	優勢勝ち (技有) 4分00秒	△	伊藤 美由希 (羽 黒)
須藤 早貴 (山形中央)	○	内股 GS0分14秒	△	阿部 有美 (鶴岡中央)

女子個人57kg級

優勝	準優勝	3位	3位
斎藤 華菜 (東海大山形)	後藤 紗希 (山形中央)	工藤 なるみ (東海大山形)	伊藤 史佳 (山形中央)

決勝戦

名前 (学校名)		内容		名前 (学校名)
後藤 紗希 (山形中央)	△	優勢勝ち (有効) 4分00秒	⊖	斎藤 華菜 (東海大山形)

準決勝戦

名前 (学校名)		内容		名前 (学校名)
後藤 紗希 (山形中央)	⊖	優勢勝ち (有効) 4分00秒	△	工藤 なるみ (東海大山形)
伊藤 史佳 (山形中央)	△	大内刈 1分59秒	○	斎藤 華菜 (東海大山形)

女子個人63kg級

優勝	準優勝	3位	3位
太田 楓 (山形工業)	渡部 さくら子 (山形工業)	石澤 葵 (山形中央)	後藤 優希 (山形中央)

決勝戦

名前 (学校名)		内容		名前 (学校名)
渡部 さくら子 (山形工業)	△	袈裟固 3分19秒	○	太田 楓 (山形工業)

準決勝戦

名前 (学校名)		内容		名前 (学校名)
後藤 優希 (山形中央)	△	内股 3分45秒	○	渡部 さくら子 (山形工業)
太田 楓 (山形工業)	○	内股すかし 1分28秒	△	石澤 葵 (山形中央)

女子個人70kg級

優勝	準優勝	3位	3位
後藤 亜衣李 (山形中央)	森本 紗江 (山形中央)	藤井 佐妃 (山形工業)	菅野 耀子 (羽 黒)

決勝戦

名前 (学校名)		内容		名前 (学校名)
後藤 亜衣李 (山形中央)	○	小外刈 3分20秒	△	森本 紗江 (山形中央)

準決勝戦

名前 (学校名)		内容		名前 (学校名)
後藤 亜衣李 (山形中央)	○	横四方固 1分38秒	△	藤井 佐妃 (山形工業)
菅野 耀子 (羽 黒)	△	優勢勝ち (有効) 4分00秒	⊖	森本 紗江 (山形中央)

女子個人78kg級

優勝	準優勝	3位	3位
加藤 瑠奈 (羽 黒)	大江 史穂 (楯 岡)	横山 彩夏 (山形中央)	後藤 麻亜李 (山形中央)

決勝戦

名前 (学校名)		内容		名前 (学校名)
大江 史穂 (楯 岡)	△	袈裟固 1分47秒	○	加藤 瑠奈 (羽 黒)

準決勝戦

名前 (学校名)		内容		名前 (学校名)
後藤 麻亜李 (山形中央)	△	優勢勝ち (有効) 4分00秒	⊖	大江 史穂 (楯 岡)
加藤 瑠奈 (羽 黒)	○	袈裟固 3分27秒	△	横山 彩夏 (山形中央)

女子個人78kg超級

優勝	準優勝	3位	3位
高橋 和希 (山形中央)	木村 望 (羽 黒)	永野川 未来 (米沢興讓館)	保科 綾香 (山形工業)

決勝戦

名前 (学校名)		内容		名前 (学校名)
高橋 和希 (山形中央)	○	払腰 1分11秒	△	木村 望 (羽 黒)

準決勝戦

名前 (学校名)		内容		名前 (学校名)
高橋 和希 (山形中央)	○	払腰 0分48秒	△	永野川 未来 (米沢興讓館)
保科 綾香 (山形工業)	△	縦四方固 1分00秒	○	木村 望 (羽 黒)