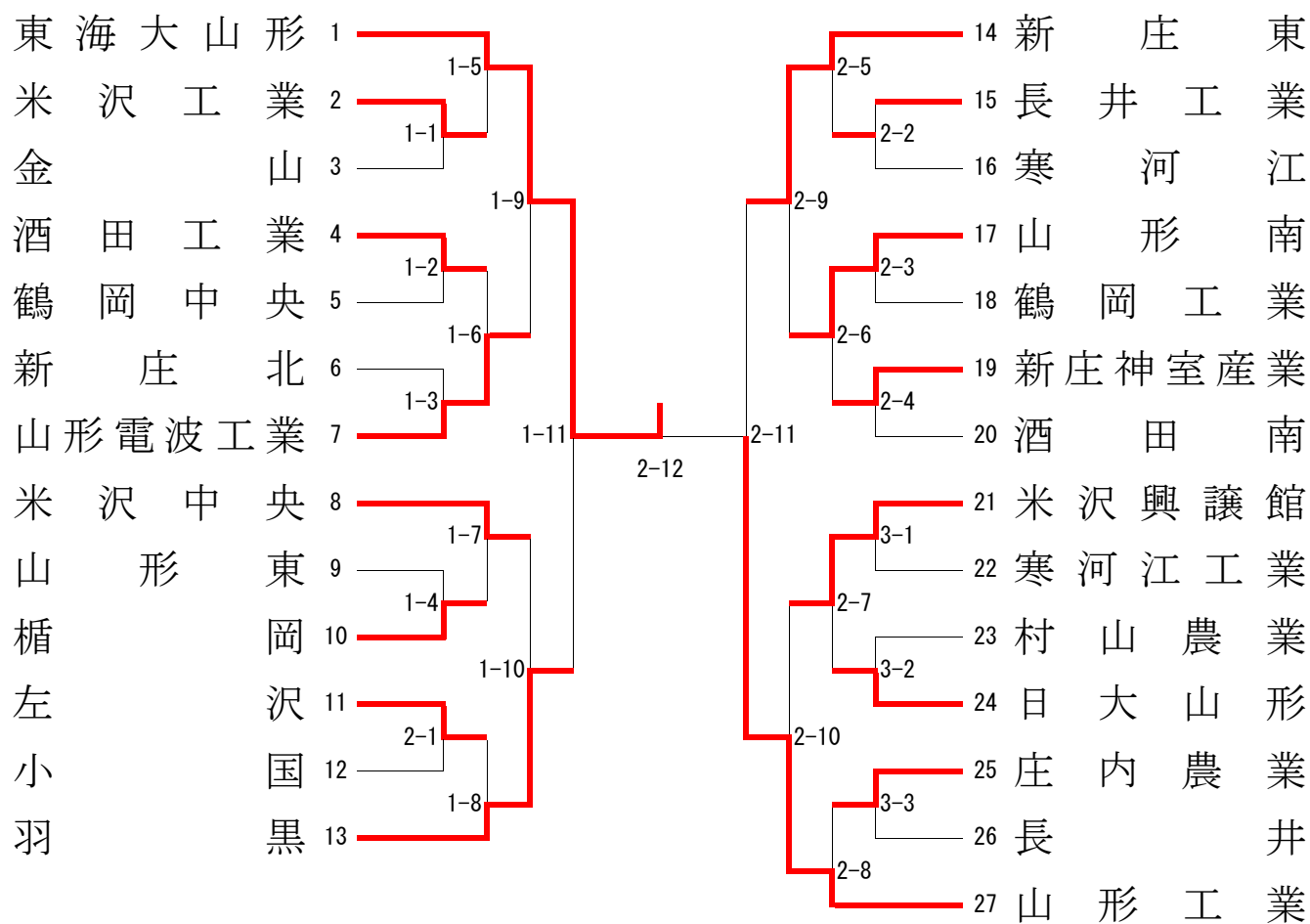


## 第34回全国高等学校柔道選手権山形県大会 成績報告 FAX送信票

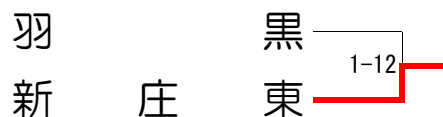
男子団体	1位	東海大学山形	2位	山形工業	3位	新庄東	羽黒
女子団体	1位	羽黒	2位	山形工業	3位	山形中央	鶴岡中央

		第1位	第2位	第3位	第3位
		高校名	高校名	高校名	高校名
男子個人	無差別	山科 凌 東海大学山形	鈴木 響 山形工業	森 拓也 新庄東	黒沼 夏樹 山形工業
	90kg級	井上 昂亮 山形工業	橋谷田 雄登 山形工業	鎌倉 巧太 山形南	工藤 敬裕 新庄東
	81kg級	高橋 大樹 東海大学山形	早坂 和磨 羽黒	笹木 淑貴 新庄東	斎藤 瑠貴 新庄東
	73kg級	長堀 竜也 新庄東	山口 悟 山形工業	森本 誠也 山形工業	原田 流星 山形工業
	60kg級	太田 佳希 東海大学山形	富樫 眞一郎 東海大学山形	鈴木 隼斗 山形電波工業	永田 渉 山形工業
女子個人	無差別	木村 望 羽黒	保科 綾香 山形工業	近藤 祐菜 真室川	永野川 未来 米沢興譲館
	70kg級	太田 楓 山形工業	佐々木 ひかる 山形中央	菅原 結光花 山形中央	山田 茅里 山形中央
	63kg級	渡部 さくら子 山形工業	橋間 叶 山形中央	竹内 セレカ 米沢中央	佐藤 由起 羽黒
	57kg級	齋藤 桃 羽黒	松浦 愛恵里 山形中央	齋藤 なつみ 山形中央	海野 美里 山形中央
	52kg級	今田 朱音 山形中央	武田 まりの 山形東	門脇 豊華 羽黒	阿部 安奈 羽黒

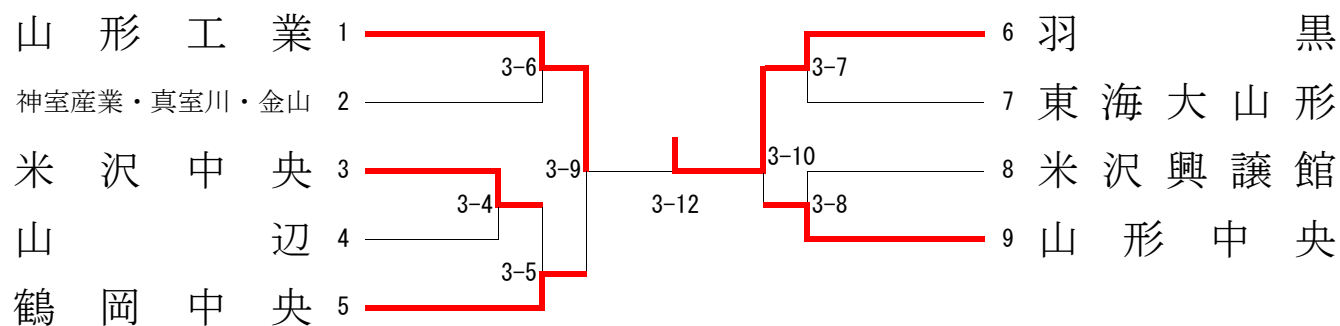
# 男子団体戦



## 東北大会出場順位決定戦



# 女子団体戦



## 東北大会出場順位決定戦



組み合わせ 男子個人60kg級 (計38名)

(東海大山形) 太田 佳希 1	1-9	20 高谷 英司 (新庄東)	2-9
(新庄東) 岸 勇介 2	1-1	21 菊池 努 (庄内農業)	2-1
(米沢工業) 須藤 貴弘 3	1-32	22 折原 巧 (山形電波工)	2-31
(鶴岡工業) 齋藤 尚 4	1-10	23 菅 貴彰 (長井工業)	2-10
(山形電波工) 阿部 良太 5	1-48	24 笹原 静也 (山形工業)	2-47
(楯岡) 吉田 純 6	1-11	25 齋院 直也 (米沢中央)	2-11
(日大山形) 片桐 章太 7	1-33	26 福井 一貴 (日大山形)	2-32
(米沢中央) 猪野 繁樹 8	1-12	27 高野 博行 (羽黒)	2-2
(山形工業) 田中 悠太 9	1-56	28 佐藤 愛一郎 (楯岡)	2-12
(米沢興譲館) 渡邊 輝 10	1-13	29 富樫 眞一郎 (東海大山形)	2-55
(庄内農業) 松村 陽平 11	1-2	30 松田 清蓮 (酒田工業)	2-13
(東海大山形) 佐藤 拓海 12	1-34	31 石川 時也 (山形南)	2-33
(楯岡) 堀江 敦 13	1-14	32 竹田 哲太 (米沢工業)	2-14
(山形電波工) 鈴木 隼斗 14	1-49	33 上野 拓夢 (羽黒)	2-48
(山形工業) 富田 雄大 15	1-15	34 安藤 克久 (山形電波工)	2-15
(南陽) 時田 祐太 16	1-35	35 佐藤 俊輔 (鶴岡中央)	2-34
(村山農業) 鈴木 悠希 17	1-3	36 柴倉 拓也 (神室産業)	2-3
(日大山形) 村山 幸路 18	1-16	37 保科 大地 (米沢中央)	2-16
(庄内農業) 五十嵐 翔 19		38 永田 渉 (山形工業)	

組み合わせ 男子個人73kg級 (計42名)

(新庄東) 長堀 竜也 1	1-17	22 山口 悟 (山形工業)	2-17
(庄内農業) 本間 直樹 2	1-4	23 渡邊 元夢 (庄内農業)	2-4
(寒河江) 高橋 茂之 3	1-36	24 須貝 享平 (米沢工業)	2-35
(長井工業) 平井 佑真 4	1-18	25 齊藤 一誠 (新庄北)	2-18
(山形工業) 羽角 英樹 5	1-50	26 森谷 翔悟 (日大山形)	2-49
(東海大山形) 加藤 尚輝 6	1-19	27 伊藤 泰 (米沢興譲館)	2-19
(米沢工業) 渡部 駿 7	1-5	28 大谷 晃平 (東海大山形)	2-36
(羽黒) 坂尾 慎之助 8	1-37	29 今野 昂平 (羽黒)	2-5
(日大山形) 横山 達也 9	1-6	30 佐藤 雄 (山形電波工)	2-20
(鶴岡工業) 齋藤 要 10	1-20	31 須藤 愛貴 (新庄東)	2-21
(酒田東) 奥山 楓 11	1-57	32 原田 流星 (山形工業)	2-21
(米沢興譲館) 小平 翔太 12	1-21	33 佐藤 将人 (酒田南)	2-6
(山形南) 松井 優 13	1-7	34 安達 智樹 (山形南)	2-37
(新庄東) 佐藤 翼 14	1-38	35 多田野 裕之 (米沢中央)	2-7
(日大山形) 佐藤 太紀 15	1-22	36 佐竹 恭亮 (左沢)	2-22
(羽黒) 石川 綾佑 16	1-51	37 飛塚 宗人 (羽黒)	2-50
(山形電波工) 竹田 斗紀哉 17	1-23	38 村形 遼 (新庄東)	2-23
(長井工業) 小林 悠人 18	1-39	39 山口 遼平 (鶴岡中央)	2-38
(鶴岡中央) 石井 智規 19	1-8	40 秋葉 聖哉 (日大山形)	2-8
(神室産業) 小野 広翔 20	1-24	41 伊藤 光希 (長井工業)	2-24
(山形工業) 森本 誠也 21		42 佐藤 佑樹 (東海大山形)	

組み合わせ 男子個人81kg級 (計24名)

(東海大山形)高橋大樹	1	1-40	13	齋藤瑠貴	(新庄東)
(楯岡)酒井遼輔	2	1-25	14	牧田絃太	(山形電波工)
(山形電波工)遠藤将人	3	1-52	15	鈴木哲弘	(酒田工業)
(鶴岡工業)阿部光希	4	1-26	16	大内謙太	(楯岡)
(山形工業)八嶋克弥	5	1-41	17	田中健大	(山形工業)
(米沢中央)松木勇	6	1-58	18	鈴木晃希	(米沢中央)
(酒田工業)今雄大	7	1-42	19	中川泰成	(新庄東)
(羽黒)粕谷真志	8	1-27	20	富樫謙輔	(山形工業)
(山形工業)鈴木嵐心	9	1-53	21	山口拓巳	(米沢工業)
(日大山形)武田凌輔	10	1-28	22	進藤宏人	(酒田南)
(長井工業)佐藤滉大	11	1-43	23	佐藤慶光	(山形電波工)
(新庄東)笹木淑貴	12		24	早坂和磨	(羽黒)

決勝 1-3

組み合わせ 男子個人90kg級 (計21名)

(山形工業)井上昂亮	1	1-44	12	橋谷田雄登	(山形工業)
(新庄東)大石光	2	1-29	13	坂野良輔	(米沢工業)
(長井工業)須貝琢弥	3	1-54	14	柏倉和成	(金山)
(羽黒)佐藤建治朗	4	1-45	15	後藤喬昭	(山形南)
(酒田工業)佐藤義史	5	1-59	16	酒井拓夢	(米沢中央)
(鶴岡工業)金内大	6	1-46	17	井上傑	(山形工業)
(山形工業)森建	7	1-30	18	高木啓道	(米沢興譲館)
(米沢興譲館)早坂亮太	8	1-55	19	高橋とむ	(羽黒)
(神室産業)奥山清智	9	1-31	20	鈴木透	(長井工業)
(長井)塚原聖大	10	1-47	21	工藤敬裕	(新庄東)
(山形南)鎌倉巧太	11				

決勝 1-4

組み合わせ 男子個人無差別 (計24名)

(山形工業)鈴木響	1	3-9	13	阿部稔彦	(東海大山形)
(新庄北)土田真成	2	3-1	14	工藤大樹	(楯岡)
(羽黒)菅原理央	3	3-27	15	宇津木亮太	(米沢中央)
(東海大山形)大江一磨	4	3-2	16	佐藤孔亮	(山形工業)
(新庄東)栗田知治	5	3-10	17	佐々木一聖	(羽黒)
(米沢中央)青木貴大	6	3-45	18	森拓也	(新庄東)
(羽黒)沖津彩貴	7	3-11	19	山科凌	(東海大山形)
(東海大山形)内野裕二	8	3-3	20	高橋翼	(酒田南)
(酒田工業)本間謙太	9	3-28	21	戸塚黎	(村山農業)
(日大山形)中川竜一郎	10	3-4	22	鏡雄太	(山形電波工)
(楯岡)菊池寿樹	11	3-12	23	早川調	(米沢中央)
(山形工業)黒沼夏樹	12		24	五十嵐永一郎	(羽黒)

決勝 1-5

組み合わせ **女子個人52kg級** (計14名)

(山形中央)今田朱音	1		8 須藤美希	(山形中央)
(鶴岡中央)佐藤梓	2		9 伊藤希	(羽黒)
(東海大山形)保科未月	3		10 武田まりの	(山形東)
(山形中央)鈴木晴奈	4		11 阿部有美	(鶴岡中央)
(米沢中央)菊池留里夏	5		12 我妻隆羅	(米沢興譲館)
(山辺)高橋咲紀	6		13 尾崎里緒奈	(山形中央)
(羽黒)門脇豊華	7		14 阿部安奈	(羽黒)

組み合わせ **女子個人57g級** (計12名)

(羽黒)齋藤桃	1		7 棚井翠	(山辺)
(山形工業)金田工	2		8 松浦愛恵里	(山形中央)
(山形中央)山崎有里子	3		9 八鍬芽夏	(神室産業)
(長井)平佳奈	4		10 植原葵	(米沢興譲館)
(山辺)佐藤穂奈美	5		11 鈴木愛可	(東海大山形)
(山形中央)齋藤なつみ	6		12 海野美里	(山形中央)

組み合わせ **女子個人63kg級** (計7名)

(山形工業)渡部さくら子	1		4 猪股千穂	(鶴岡中央)
(鶴岡中央)阿部有妃乃	2		5 橋間叶	(山形中央)
(米沢中央)竹内セレカ	3		6 島津梨花	(米沢中央)
			7 佐藤由起	(羽黒)

組み合わせ **女子個人70kg級** (計7名)

(山形工業)太田楓	1		4 藤井佐妃	(山形工業)
(金山)白畑歩美	2		5 山田茅里	(山形中央)
(山形中央)菅原結光花	3		6 佐藤頼奈	(米沢中央)
			7 佐々木ひかる	(山形中央)

組み合わせ **女子個人無差別** (計4名)

(羽黒)木村望	1		3 永野川未来	(米沢興譲館)
(真室川)近藤菜	2		4 保科綾香	(山形工業)