

平成24年度 山形県高等学校新人柔道大会 入賞者一覧

男女団体戦

	1位	2位	3位	3位
男子	山形工業	東海大学山形	新庄東	羽黒
女子	山形中央	羽黒	山形工業	山辺

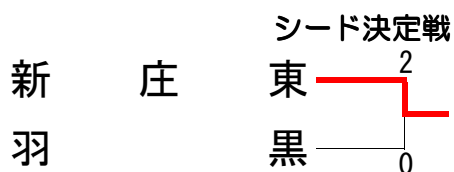
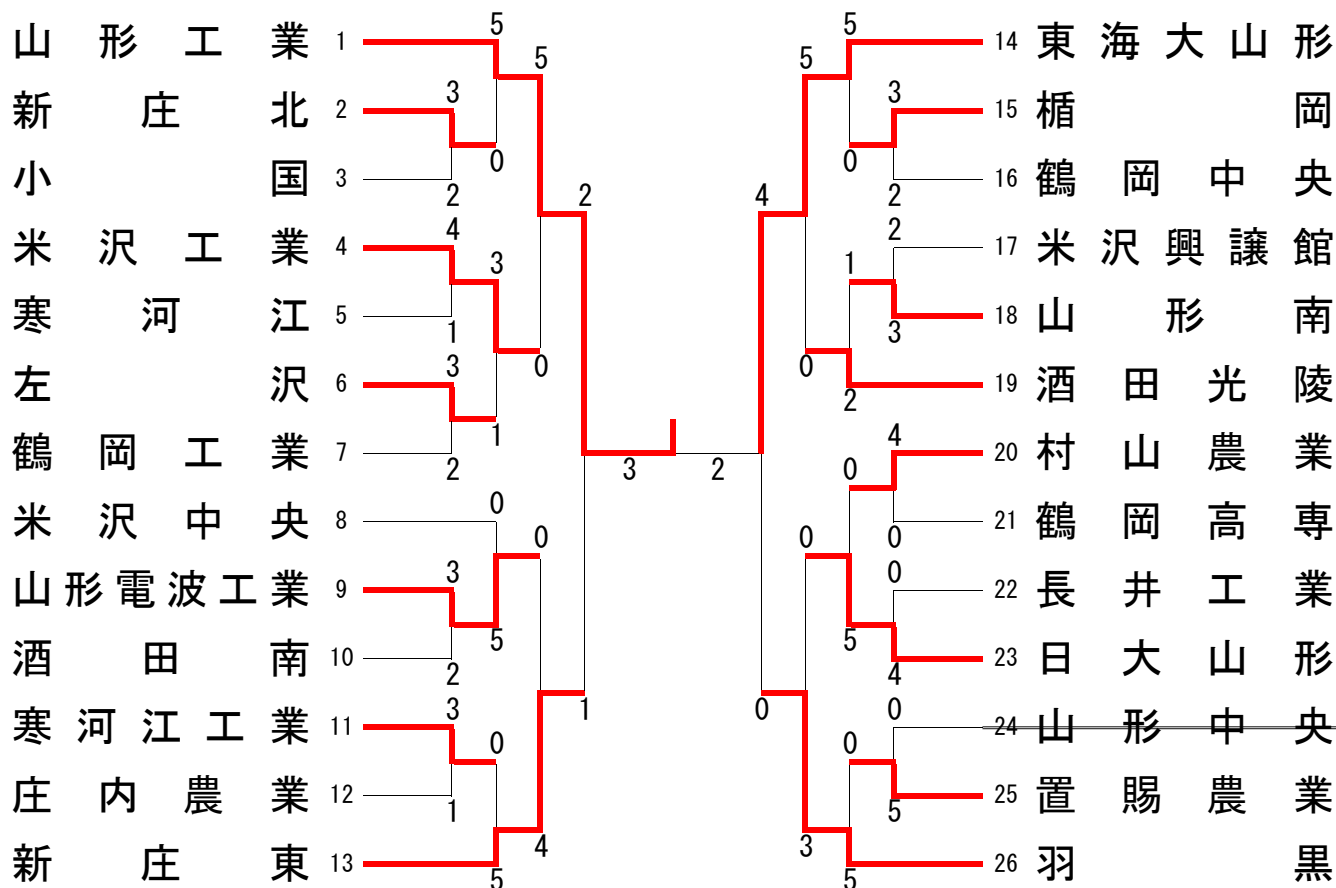
男子個人戦

	1位	2位	3位	3位
60kg級	永田 渉 (山形工業)	高谷英司 (新庄東)	鈴木悠希 (村山農業)	多田野峻平 (米沢中央)
66kg級	長瀬 陸 (山形工業)	上野拓夢 (羽黒)	今野仁成 (山形工業)	佐藤愛一郎 (楯岡)
73kg級	村形 遼 (新庄東)	八鍬大芽 (新庄東)	牧田絃汰 (山形電波工)	加藤尚輝 (東海大学山形)
81kg級	佐々木優太 (羽黒)	柿崎比呂 (新庄東)	渡部 匠 (山形工業)	田中健大 (山形工業)
90kg級	佐藤佑樹 (東海大学山形)	橋谷田雄登 (山形工業)	吉田幸希 (山形工業)	叶内大誠 (新庄東)
100kg級	内野裕二 (東海大学山形)	大江一磨 (東海大学山形)	笹木崇利 (新庄東)	田中広大 (山形工業)
100kg超級	阿部稔彦 (東海大学山形)	石山蒔恩 (山形工業)	小嶋一世 (山形工業)	新楯広大 (山形工業)

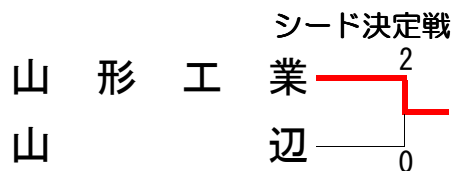
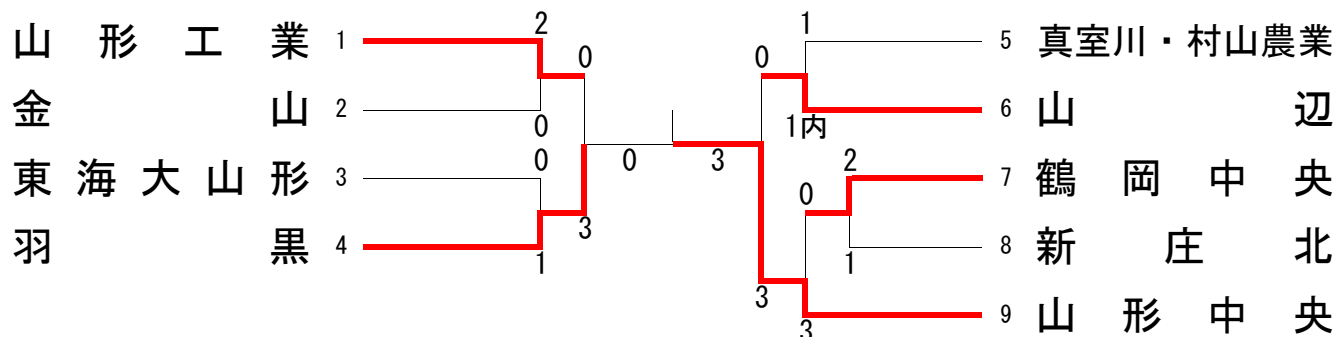
女子個人戦

	1位	2位	3位	3位
48kg級	尾崎里緒奈 (山形中央)	小関優芽 (山形中央)	門脇豊華 (羽黒)	遠藤愛香 (村山農業)
52kg級	須藤美希 (山形中央)	石山春華 (山形中央)	峯田実歩 (山形中央)	伊藤 希 (羽黒)
57kg級	森谷ひなた (山形中央)	金田 工 (山形工業)	棚井 翠 (山辺)	富樫まや (東海大学山形)
63kg級	橋間 叶 (山形中央)	佐藤由起 (羽黒)	瀧澤恵理 (山辺)	鈴木みなみ (羽黒)
70kg級	山田茅里 (山形中央)	藪田祐奈 (羽黒)	永野川知佳 (東海大学山形)	伊藤光希 (左沢)
78kg級	鈴木淳美 (山形中央)	後藤ちづる (東海大学山形)	秋保 光佐 (新庄北)	白畑歩美 (金山)
78kg超級	近藤祐菜 (真室川)	柴倉沙貴 (山形中央)		

男子団体戦



女子団体戦



県名： 山形県

■男子団体戦

優勝	準優勝	3位	3位
山形工業	東海大学山形	新庄東	羽黒

準決勝

赤		2	—	1	白	
山形工業					新庄東	
先鋒	渡部 匠	○	内股		佐藤 翼	先鋒
次鋒	八嶋 克弥	×	引分		村形 凌	次鋒
中堅	石山 蒔恩		背負投	○	叶内 大誠	中堅
副将	橋谷田雄登	○	大腰		笹木 崇利	副将
大将	田中 広大	×	引分	×	柿崎 比呂	大将
代表						代表

赤		4	—	0	白	
東海大学山形					羽黒	
先鋒	加藤 尚輝	⊖	優勢勝(技有)		五十嵐純平	先鋒
次鋒	大江 一磨	○	肩固		上野 誉浩	次鋒
中堅	内野 裕二	×	引分	×	佐々木優太	中堅
副将	阿部 稔彦	○	上四方固		菅原 理央	副将
大将	佐藤 佑樹	○	内股		佐藤 達児	大将
代表						代表

決勝

赤		3	—	2	白	
山形工業					東海大学山形	
先鋒	渡部 匠	○	内股		加藤 尚輝	先鋒
次鋒	八嶋 克弥		優勢勝(有効)	⊖	大江 一磨	次鋒
中堅	石山 蒔恩	⊖	優勢勝(指導2)		内野 裕二	中堅
副将	橋谷田雄登	⊖	優勢勝(指導2)		阿部 稔彦	副将
大将	田中 広大		内股すかし	○	佐藤 佑樹	大将
代表						代表

シード順位決定戦

赤		2	—	1	白	
新庄東					羽	黒
先鋒	佐藤 翼	×	引分	×	五十嵐純平	先鋒
次鋒	村形 凌	×	引分	×	武藤 亘輝	次鋒
中堅	叶内 大誠	×	引分	×	佐々木優太	中堅
副将	笹木 崇利	○	払腰返し		菅原 理央	副将
大将	植松 晃央	⊖	優勢勝(技有)		佐藤 達児	大将
代表						代表

県名： 山形県

■女子団体戦

優勝	準優勝	3位	3位
山形中央	羽 黒	山形工業	山 辺

準決勝戦

赤		0	—	3	白	
山形工業					羽 黒	
先鋒	樋渡利香子		横四方固	○	藪田 祐奈	先鋒
中堅	金田 工		内股	○	佐藤 由起	中堅
大将			不戦勝	○	門脇 豊華	大将
代表						代表

赤		3	—	0	白	
山形中央					山 辺	
先鋒	柴倉 沙貴	○	払腰		滝澤 恵理	先鋒
中堅	鈴木 淳美	○	腕絡		棚井 翠	中堅
大将	山田 茅里	○	不戦勝			大将
代表						代表

決勝戦

赤		0	—	3	白	
羽 黒					山形中央	
先鋒	藪田 祐奈		合技	○	橋間 叶	先鋒
中堅	佐藤 由起		一本背負投	○	鈴木 淳美	中堅
大将	門脇 豊華		合技	○	山田 茅里	大将
代表						代表

シード順位決定戦

赤		2	—	0	白	
山形工業					山 辺	
先鋒	樋渡利香子	○	合技		滝澤 恵理	先鋒
中堅	金田 工	○	横四方固		棚井 翠	中堅
大将						大将
代表						代表

組み合わせ 男子個人60kg級 (計26名)

(新庄東) 高 谷 英 司 1		14 松 田 清 蓮 (酒田光陵)
(米沢興讓館) 佐 藤 憲 2		15 鹿 俣 顕 典 (米沢興讓館)
(山形工業) 大 類 愁 斗 3		16 高 橋 静 也 (山形工業)
(山形南) 石 川 時 也 4		17 村 山 幸 路 (日大山形)
(村山農業) 木 内 一 輝 5		18 鈴 木 悠 希 (村山農業)
(南陽) 時 田 祐 太 6		19 沖 津 智 (山形電波工)
(山形工業) 阿 部 聖 也 7		20 保 科 大 地 (米沢中央)
(米沢中央) 多 田 野 峻 平 8		21 早 坂 大 志 (新庄東)
(新庄東) 佐 藤 樹 生 弥 9		22 山 口 竣 也 (長井工業)
(東海大山形) 佐 藤 拓 海 10		23 佐 々 木 峻 史 (寒河江)
(寒河江) 向 田 昌 樹 11		24 公 平 雄 登 (寒河江工業)
(長井工業) 菅 祐 太 12		25 齋 藤 嘉 人 (羽黒)
(羽黒) 高 野 博 行 13		26 永 田 涉 (山形工業)

組み合わせ 男子個人66kg級 (計30名)

(東海大山形) 鈴 木 武 蔵 1		16 進 藤 龍 司 (酒田南)
(長井) 高 橋 拓 己 2		17 渡 邊 萌 生 (左沢)
(楯岡) 佐 藤 愛 一 郎 3		18 菊 地 涼 也 (山形電波工)
(山形工業) 富 田 雄 大 4		19 古 野 颯 人 (鶴岡高専)
(鶴岡高専) 佐 々 木 伸 啓 5		20 長 瀬 陸 (山形工業)
(山形南) 安 達 智 樹 6		21 竹 田 哲 太 (米沢工業)
(酒田南) 高 橋 涉 7		22 齋 藤 僚 太 (鶴岡工業)
(米沢興讓館) 高 橋 周 平 8		23 須 藤 優 吾 (新庄東)
(庄内農業) 渡 邊 元 夢 9		24 佐 藤 一 貴 (加茂水産)
(山形工業) 笹 原 静 也 10		25 今 野 仁 成 (山形工業)
(村山農業) 石 山 一 樹 11		26 須 藤 遙 央 (村山農業)
(日大山形) 後 藤 瑠 希 也 12		27 伊 藤 光 希 (長井工業)
(米沢工業) 遠 藤 拓 海 13		28 川 井 翔 (庄内農業)
(山形電波工) 折 原 巧 14		29 小 野 裕 介 (東海大山形)
(羽黒) 上 野 拓 夢 15		30 竹 田 斗 紀 哉 (山形電波工)

組み合わせ 男子個人73kg級 (計25名)

(長井工業)小林悠人 1		14 加藤尚輝 (東海大山形)	
(新庄東)武田大介 2		15 佐藤滉大 (長井工業)	
(山形工業)熊谷英輝 3		16 石井智規 (鶴岡中央)	
(羽黒)武藤亘輝 4		17 荒川哲太 (小国)	
(日大山形)武田凌輔 5		18 遠藤将人 (山形電波工)	
(小国)峰田翔太 6		19 五十嵐純平 (羽黒)	
(山形電波工)牧田絃汰 7		20 八鍬大芽 (新庄東)	
(鶴岡工業)齋藤要 8		21 森谷翔悟 (日大山形)	
(長井工業)永井啓太 9		22 丸川丞 (長井工業)	
(山形工業)長澤寿貴斗 10		23 佐々木一聖 (羽黒)	
(鶴岡中央)山口遼平 11		24 遠藤康太 (山形工業)	
(日大山形)門間景太 12		25 佐藤将人 (酒田南)	
(新庄東)村形遼 13			

組み合わせ 男子個人81kg級 (計25名)

(羽黒)佐々木優太 1		14 柿崎比呂 (新庄東)	
(米沢工業)山口拓巳 2		15 松浦亮 (東海大山形)	
(山形工業)開沼悠宇 3		16 本間与之 (羽黒)	
(新庄東)間宮裕弥 4		17 窪田海人 (米沢中央)	
(東海大山形)鈴木俊哉 5		18 菅野拓也 (村山農業)	
(真室川)佐藤好泰 6		19 八嶋克弥 (山形工業)	
(米沢中央)皆川昂稀 7		20 粕谷真志 (羽黒)	
(酒田南)進藤宏人 8		21 酒井遼輔 (楯岡)	
(日大山形)相田健斗 9		22 田中健大 (山形工業)	
(新庄東)佐藤翼 10		23 鈴木哲弘 (酒田光陵)	
(長井工業)遠藤広貴 11		24 佐藤慶光 (山形電波工)	
(村山農業)鈴木郷司 12		25 佐藤遥平 (長井工業)	
(山形工業)渡部匠 13			

組み合わせ 男子個人90kg級 (計24名)

(東海大山形) 佐藤 佑樹 1		13 叶内 大誠 (新庄東)
(鶴岡中央) 佐藤 滉 2		14 多田 拓樹 (東海大山形)
(長井工業) 舟山 広大 3		15 早坂 亮太 (米沢興譲館)
(山形電波工) 西塚 喜生 4		16 佐々木 勇基 (酒田南)
(酒田南) 高坂 武志 5		17 高田 一誠 (山形南)
(新庄北) 青柳 樹 6		18 金内 大 (鶴岡工業)
(米沢中央) 土田 敏幸 7		19 横山 晃希 (米沢中央)
(日大山形) 田原 侑季 8		20 辻 圭太 (山形電波工)
(羽黒) 丸山 隼人 9		21 菊池 優 (村山農業)
(米沢興譲館) 高橋 知己 10		22 石沢 嵩之 (東海大山形)
(山形工業) 吉田 幸希 11		23 佐藤 義史 (酒田光陵)
(酒田南) 阿部 晶人 12		24 橋谷 田雄登 (山形工業)

組み合わせ 男子個人100kg級 (計14名)

(山形工業) 田中 広大 1		8 佐藤 達児 (羽黒)
(山形電波工) 高取 健太 2		9 笹木 崇利 (新庄東)
(楯岡) 工藤 大樹 3		10 花輪 徹 (山形電波工)
(置賜農業) 齋藤 広樹 4		11 高橋 翼 (酒田南)
(東海大山形) 大江 一磨 5		12 小林 直矢 (日大山形)
(山形工業) 武田 暉 6		13 土田 真成 (新庄北)
(新庄東) 植松 晃史 7		14 内野 裕二 (東海大山形)

組み合わせ 男子個人100kg超級 (計14名)

(東海大山形) 阿部 稔彦 1		8 本間 謙太 (酒田光陵)
(新庄東) 大石 光 2		9 菅原理央 (羽黒)
(山形工業) 須賀 皓成 3		10 新楯 広大 (山形工業)
(置賜農業) 志田 港 4		11 外塚 黎 (村山農業)
(山形工業) 小嶋 一世 5		12 井上 夏基 (山形電波工)
(山形電波工) 小玉 憲 6		13 岸 正樹 (羽黒)
(羽黒) 上野 誉浩 7		14 石山 蒔恩 (山形工業)

県名： 山形県

男子個人60kg級

優勝	準優勝	3位	3位
永田 渉 (山形工業)	高谷英司 (新庄東)	鈴木悠希 (村山農業)	多田野峻平 (米沢中央)

準決勝戦

名前 (学校名)		内容		名前 (学校名)
高谷英司 (新庄東)	○	縦四方固		多田野峻平 (米沢中央)
鈴木悠希 (村山農業)		肩固	○	永田 渉 (山形工業)

決勝戦

名前 (学校名)		内容		名前 (学校名)
高谷英司 (新庄東)		不戦勝	○	永田 渉 (山形工業)

男子個人66kg級

優勝	準優勝	3位	3位
長瀬 陸 (山形工業)	上野拓夢 (羽黒)	今野仁成 (山形工業)	佐藤愛一郎 (楯岡)

準決勝戦

名前 (学校名)		内容		名前 (学校名)
佐藤愛一郎 (楯岡)		払腰	○	上野拓夢 (羽黒)
長瀬 陸 (山形工業)	⊖	優勢勝(技有)		今野仁成 (山形工業)

決勝戦

名前 (学校名)		内容		名前 (学校名)
上野拓夢 (羽黒)		大外刈	○	長瀬 陸 (山形工業)

男子個人 7 3 kg級

優勝	準優勝	3 位	3 位
村形 遼 (新庄東)	八鍬大芽 (新庄東)	牧田絃汰 (山形電波工)	加藤尚輝 (東海大学山形)

準決勝戦

名前 (学校名)		内容		名前 (学校名)
牧田絃汰 (山形電波工)		優勢勝(技有)	○	村形 遼 (新庄東)
加藤尚輝 (東海大学山形)		内股	○	八鍬大芽 (新庄東)

決勝戦

名前 (学校名)		内容		名前 (学校名)
村形 遼 (新庄東)	○	三角固		八鍬大芽 (新庄東)

男子個人 8 1 kg級

優勝	準優勝	3 位	3 位
佐々木優太 (羽黒)	柿崎比呂 (新庄東)	渡部 匠 (山形工業)	田中健大 (山形工業)

準決勝戦

名前 (学校名)		内容		名前 (学校名)
佐々木優太 (羽黒)	○	横四方固		渡部 匠 (山形工業)
柿崎比呂 (新庄東)	⊖	優勢勝(有効)		田中健大 (山形工業)

決勝戦

名前 (学校名)		内容		名前 (学校名)
佐々木優太 (羽黒)	◐	縦四方固 G S		柿崎比呂 (新庄東)

男子個人90kg級

優勝	準優勝	3位	3位
佐藤佑樹 (東海大学山形)	橋谷田雄登 (山形工業)	吉田幸希 (山形工業)	叶内大誠 (新庄東)

準決勝戦

名前 (学校名)		内容		名前 (学校名)
佐藤佑樹 (東海大学山形)	○	大内刈		吉田幸希 (山形工業)
叶内大誠 (新庄東)		優勢勝(技有)	⊖	橋谷田雄登 (山形工業)

決勝戦

名前 (学校名)		内容		名前 (学校名)
佐藤佑樹 (東海大学山形)	○	小外掛		橋谷田雄登 (山形工業)

男子個人100kg級

優勝	準優勝	3位	3位
内野裕二 (東海大学山形)	大江一磨 (東海大学山形)	笹木崇利 (新庄東)	田中広大 (山形工業)

準決勝戦

名前 (学校名)		内容		名前 (学校名)
田中広大 (山形工業)		上四方固	○	大江一磨 (東海大学山形)
笹木崇利 (新庄東)		優勢勝(技有) GS	⊕	内野裕二 (東海大学山形)

決勝戦

名前 (学校名)		内容		名前 (学校名)
大江一磨 (東海大学山形)		優勢勝(有効)	⊖	内野裕二 (東海大学山形)

男子個人100kg超級

優勝	準優勝	3位	3位
阿部稔彦 (東海大学山形)	石山蒔恩 (山形工業)	小嶋一世 (山形工業)	新楯広大 (山形工業)

準決勝戦

名前 (学校名)		内容		名前 (学校名)
阿部稔彦 (東海大学山形)	○	払い腰		小嶋一世 (山形工業)
新楯広大 (山形工業)		体落	○	石山蒔恩 (山形工業)

決勝戦

名前 (学校名)		内容		名前 (学校名)
阿部稔彦 (東海大学山形)	○	合技		石山蒔恩 (山形工業)

組み合わせ 女子個人48kg級 (計8名)

(羽 黒)門 脇 豊 華 1		5 遠 藤 愛 香 (村山農業)
(山 辺)加 藤 あ す か 2		6 石 栗 美 咲 (鶴岡中央)
(鶴岡中央)楠 佳 奈 3		7 藤 野 美 咲 (鶴岡中央)
(山形中央)小 関 優 芽 4		8 尾 崎 里 緒 奈 (山形中央)

組み合わせ 女子個人52kg級 (計10名)

(山形中央)須 藤 美 希 1		6 樋 渡 利 香 子 (山形工業)
(鶴岡南)五 十 嵐 友 海 2		7 石 山 春 華 (山形中央)
(東海大山形)保 科 未 月 3		8 鈴 木 晴 奈 (山形中央)
(山形中央)峯 田 実 歩 4		9 鈴 木 ひ か る (東海大山形)
(鶴岡中央)佐 藤 梓 5		10 伊 藤 希 (羽 黒)

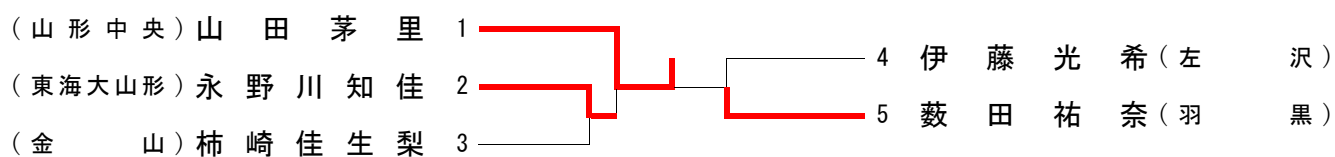
組み合わせ 女子個人57kg級 (計10名)

(山形中央)森 谷 ひ な た 1		6 沓 澤 梢 (新庄北)
(東海大山形)石 沢 千 尋 2		7 富 樫 ま や (東海大山形)
(羽 黒)五 十 嵐 優 花 3		8 菊 地 憂 美 (山形中央)
(山 辺)棚 井 翠 4		9 金 田 工 (山形工業)
(長 井)小 林 珠 奈 5		10 坂 尾 さ つ き (羽 黒)

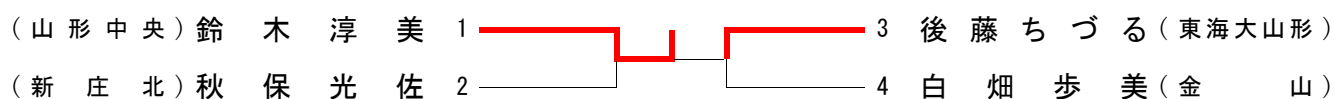
組み合わせ 女子個人63kg級 (計6名)

(羽 黒)佐 藤 由 起 1		4 鈴 木 み な み (羽 黒)
(山 辺)瀧 澤 恵 理 2		5 岩 永 茉 夕 (山形西)
(山形中央)安 部 真 由 3		6 橋 間 叶 (山形中央)

組み合わせ 女子個人70kg級 (計5名)



組み合わせ 女子個人78kg級 (計4名)



組み合わせ 女子個人78kg超級 (計2名)



県名： 山形県

女子個人 4 8 kg級

優勝	準優勝	3 位	3 位
尾崎里緒奈 (山形中央)	小関優芽 (山形中央)	門脇豊華 (羽黒)	遠藤愛香 (村山農業)

準決勝戦

名前 (学校名)		内容		名前 (学校名)
門脇豊華 (羽黒)		判定 G S		小関優芽 (山形中央)
遠藤愛香 (村山農業)		横四方固		尾崎里緒奈 (山形中央)

決勝戦

名前 (学校名)		内容		名前 (学校名)
小関優芽 (山形中央)		判定 G S		尾崎里緒奈 (山形中央)

女子個人 5 2 kg級

優勝	準優勝	3 位	3 位
須藤美希 (山形中央)	石山春華 (山形中央)	峯田実歩 (山形中央)	伊藤 希 (羽黒)

準決勝戦

名前 (学校名)		内容		名前 (学校名)
須藤美希 (山形中央)		優勢勝(有効)		峯田実歩 (山形中央)
石山春華 (山形中央)		判定 G S		伊藤 希 (羽黒)

決勝戦

名前 (学校名)		内容		名前 (学校名)
須藤美希 (山形中央)		判定 G S		石山春華 (山形中央)

女子個人 5 7 kg級

優勝	準優勝	3位	3位
森谷ひなた (山形中央)	金田 工 (山形工業)	棚井 翠 (山辺)	富樫まや (東海大学山形)

準決勝戦

名前 (学校名)		内容		名前 (学校名)
森谷ひなた (山形中央)	○	内股		棚井 翠 (山辺)
富樫まや (東海大学山形)		内股	○	金田 工 (山形工業)

決勝戦

名前 (学校名)		内容		名前 (学校名)
森谷ひなた (山形中央)	○	内股		金田 工 (山形工業)

女子個人 6 3 kg級

優勝	準優勝	3位	3位
橋間 叶 (山形中央)	佐藤由起 (羽黒)	瀧澤恵理 (山辺)	鈴木みなみ (羽黒)

準決勝戦

名前 (学校名)		内容		名前 (学校名)
佐藤由起 (羽黒)	○	内股		瀧澤恵理 (山辺)
鈴木みなみ (羽黒)		合技	○	橋間 叶 (山形中央)

決勝戦

名前 (学校名)		内容		名前 (学校名)
佐藤由起 (羽黒)		判定 G S	●	橋間 叶 (山形中央)

女子個人70kg級

優勝	準優勝	3位	3位
山田茅里 (山形中央)	薮田祐奈 (羽黒)	永野川知佳 (東海大学山形)	伊藤光希 (左沢)

準決勝戦

名前 (学校名)		内容		名前 (学校名)
山田茅里 (山形中央)	○	上四方固		永野川知佳 (東海大学山形)
伊藤光希 (左沢)		横四方固	○	薮田祐奈 (羽黒)

決勝戦

名前 (学校名)		内容		名前 (学校名)
山田茅里 (山形中央)	◐	上四方固 GS		薮田祐奈 (羽黒)

女子個人78kg級

優勝	準優勝	3位	3位
鈴木淳美 (山形中央)	後藤ちづる (東海大学山形)	秋保 光佐 (新庄北)	白畑歩美 (金山)

準決勝戦

名前 (学校名)		内容		名前 (学校名)
鈴木 淳美 (山形中央)	○	合技		秋保光佐 (新庄北)
後藤ちづる (東海大山形)	○	合技		白畑歩美 (金山)

決勝戦

名前 (学校名)		内容		名前 (学校名)
鈴木 淳美 (山形中央)	○	合技		後藤ちづる (東海大山形)

女子個人78kg超級

優勝	準優勝
近藤祐菜 (真室川)	柴倉沙貴 (山形中央)

決勝戦

名前 (学校名)		内容		名前 (学校名)
近藤祐菜 (真室川)		判定 G S		柴倉沙貴 (山形中央)