

## 平成28年度 山形県高等学校総合体育大会柔道競技 入賞者一覧

### 男女団体戦

	1位	2位	3位	3位
男子	新庄東	羽黒	山形工業	東海大山形
女子	山形中央	山形工業	羽黒	村山産業

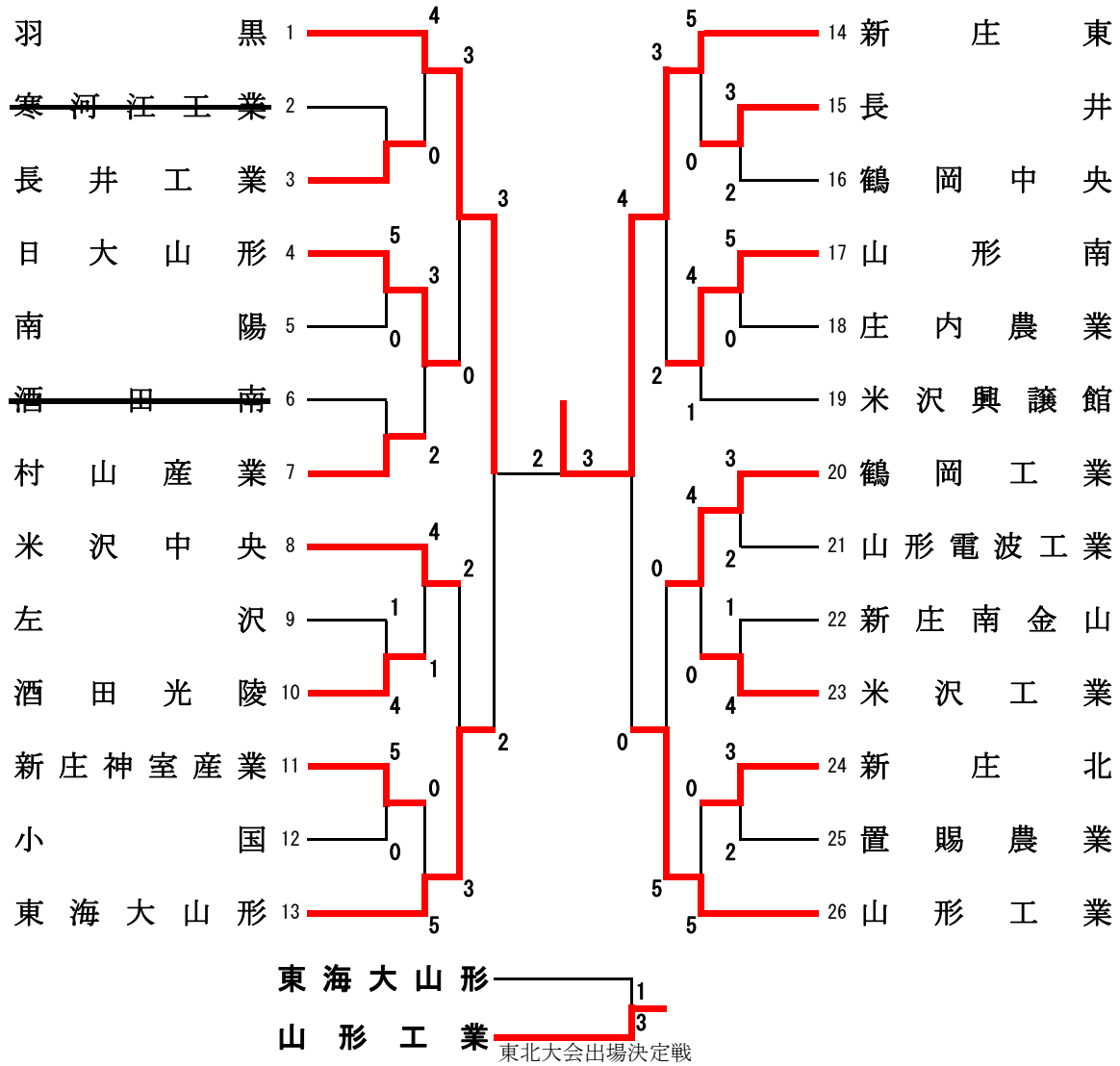
### 男子個人戦

	1位	2位	3位	3位
60kg級	とよだ たくや 豊田 拓哉 (日本大学山形) 3年	くろだ ひろき 黒田 大希 (東海大学山形) 3年	はらだ たいち 原田 太一 (山形南) 3年	たんの てつや 丹野 徹弥 (日本大学山形) 2年
66kg級	ふせ ゆうせい 布施 佑晟 (山形工業) 3年	かとう れい 加藤 怜 (羽黒) 2年	おがた りゅうのすけ 尾形隆之介 (羽黒) 2年	かさはら だいき 笠原 大幹 (東海大学山形) 3年
73kg級	たかやま ゆうじろう 高山 裕次郎 (新庄東) 3年	ごとう ひとし 後藤 仁 (羽黒) 2年	のむら たけひろ 野村 武弘 (米沢興譲館) 3年	たけだ かずし 武田 和士 (山形工業) 3年
81kg級	あだち そら 安達 空良 (新庄東) 3年	えんどう しゅんすけ 遠藤 駿介 (村山産業) 3年	うい ゆうと 宇井 裕翔 (山形南) 3年	たけだ みつあき 武田 光明 (東海大学山形) 3年
90kg級	あべ たくま 阿部 拓馬 (新庄東) 2年	えんどう てつし 遠藤 哲士 (山形工業) 3年	さかい ちかと 酒井 誓海 (米沢中央) 3年	ほしかわ こうだい 星川 航大 (村山産業) 3年
100kg級	うすい てっぺい 臼井 哲平 (羽黒) 2年	たはら としき 田原 俊希 (日本大学山形) 3年	あいた ひかる 相田 輝 (山形工業) 3年	えちご たかと 越後 貴登 (山形工業) 3年
100kg超級	あらき たいせい 荒木 大晴 (羽黒)	やましな かいと 山科 快斗 (新庄東)	すとう なおや 須藤 尚也 (山形工業)	ながやま てっぺい 永山 哲平 (山形南)

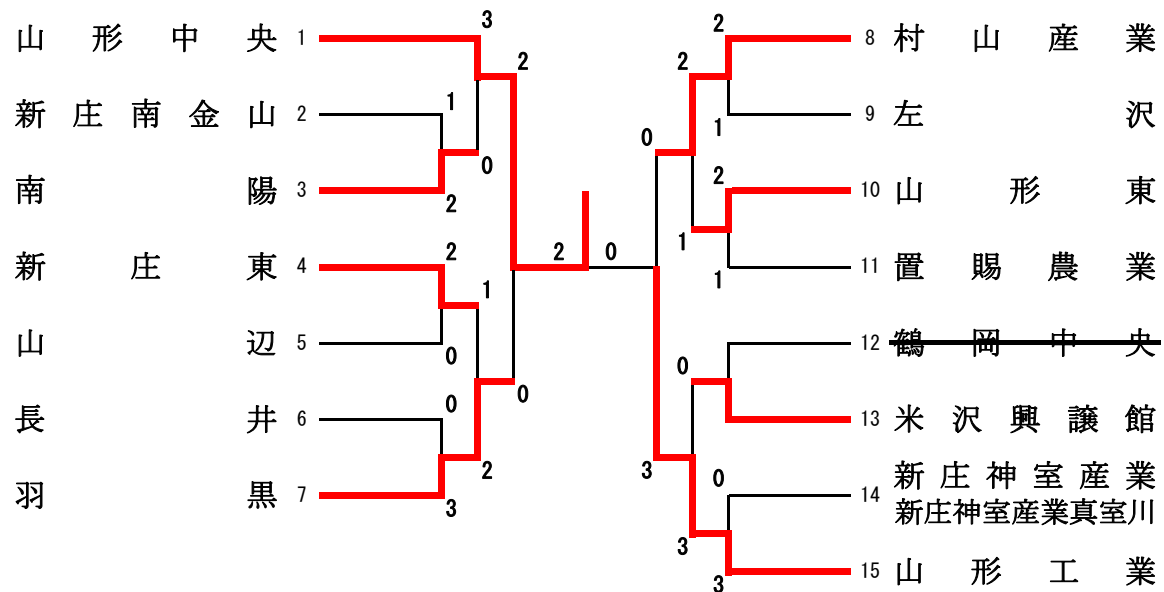
女子個人戦

	1位	2位	3位	3位
48kg級	わたなべ けい 渡部 桂衣 (新庄東) 2年	こばやし みはる 小林 美晴 (山形中央) 2年	たかはし あすか 高橋 明日香 (山形工業) 2年	あべ あき 安部 亜紀 (羽黒) 1年
52kg級	いの ちひろ 猪野ちひろ (山形中央) 3年	おのでら あや 小野寺 彩 (山形工業) 2年	あべ かな 安部 佳奈 (羽黒) 2年	よしだ ちひろ 吉田 千優 (山形中央) 2年
57kg級	しょうじ はるな 庄司 はるな (山形中央) 3年	あおやぎ ほのか 青柳 ほのか (新庄東) 2年	やまざき あきこ 山崎 安希子 (山形中央) 2年	さがえ れな 寒河江 玲奈 (羽黒) 1年
63kg級	ほそや ななこ 細矢 菜々子 (山形中央) 3年	ほしな なるみ 保科 稔実 (山形工業) 3年	しょうじ なるみ 庄司 成実 (山形中央) 2年	もちどめ ひろか 持留 宏果 (山形中央) 3年
70kg級	じんぼ しゅり 神保 朱李 (山形工業) 2年	みねた ちひろ 峯田 千裕 (山形中央) 3年	にとう のぞみ 仁藤 望 (山形中央) 2年	よこやま さやか 横山 彩夏 (山形中央) 1年
78kg級	ふくしま かなる 福嶋 佳愛 (山形中央) 3年	おおたき ゆず 大滝 由瑞 (羽黒) 2年	むらおか みさき 村岡 美咲 (村山産業) 1年	#N/A #N/A #N/A
78kg超級	このの あみ 今野 亜美 (羽黒) 2年	さんぺい せいな 三瓶 星奈 (村山産業) 3年	なかがわ れいな 中川 麗菜 (山形中央) 3年	ふくたけ かれん 福武 花恋 (山形中央) 3年

# 男子団体



# 女子団体



男子個人 60kg級 (計52名)

(日大山形)	豊田	拓哉	1		27	岡村	根旺	(米沢中央)
(小国)	高橋	武尊	2		28	板花	悟樹	(山形電波工業)
(鶴岡高専)	西田	統一	3		29	伊藤	大広	(鶴岡工業)
(山形南)	渡邊	輝	4		30	熊澤	海和	(山形工業)
(村山産業)	柴崎	光	5		31	高橋	宏泰	(長井工業)
(山形工業)	柴崎	太	6		32	松田	成輝	(左沢)
(長井)	佐藤	起	7		33	木内	成嵩	(村山産業)
(鶴岡工業)	藤井	成	8		34	大瀧	浩友	(羽黒)
(東海大山形)	向田	雅	9		35	木村	哉生	(東海大山形)
(置賜農業)	鈴木	雅	10		36	大開	博太	(長井)
(山形電波工業)	森橋	磨	11		37	安丹	智創	(山形南)
(鶴岡中央)	菊本	平	12		38	丹野	弥太	(新庄神室産業)
(新庄北)	鈴木	聡	13		39	岸山	涼裕	(日大山形)
(米沢中央)	佐藤	歩	14		40	山口	太輝	(羽黒)
(左沢)	齋藤	真人	15		41	川田	智瑛	(小国)
(鶴岡工業)	大前	和	16		42	多山	生希	(山形南)
(新庄南金山)	大平	慧	17		43	黒田	平起	(山形学院)
(東海大山形)	公場	登	18		44	伊藤	希平	(長井工業)
(山形工業)	大阿	綾	19		45	田藤	起人	(東海大山形)
(村山産業)	原小	悟	20		46	片河	怜啓	(米沢中央)
(山形学院)	阿村	一	21		47	大工	貴矢	(日大山形)
(山形南)	長	司	22		48			(庄内農業)
(長井)	上南	生	23		49			(山形工業)
(山形電波工業)		朗	24		50			(長井)
(長井工業)		介	25		51			(山形電波工業)
(羽黒)			26		52			(村山産業)

男子個人 66kg級 (計54名)

(山形工業)	布岡	施佑	1		28	五藤	斗樹	(山形工業)
(村山産業)	小梅	孝	2		29	佐池	樹斗	(新庄神室産業)
(小国)	叶宗	終	3		30	中須	斗太	(酒田東)
(山形南)	河佐	琉	4		31	長後	隼樹	(日大山形)
(新庄神室産業)	遠日	悠	5		32	鈴峯	吾名	(米沢興讓館)
(山形電波工業)	村照	良	6		33	阿齋	人紀	(山形南)
(羽黒)	鳴朽	麗	7		34	森加	七成	(村山産業)
(新庄東)	本和	航	8		35	丸鈴	怜瑠	(米沢中央)
(庄内農業)	板黒	祥	9		36	佐田	平晴	(東海大山形)
(左沢)	平中	雄	10		37	久保	大叶	(新庄東)
(酒田南)	庄兼	大	11		38	原谷	斗希	(鶴岡中央)
(東海大山形)	福金	飛	12		39	田十	希斗	(山形電波工業)
(長井工業)	白坂	溪	13		40	橋井	太平	(山形工業)
(日大山形)	野形	元	14		41	部原	大	(寒河江工業)
(鶴岡南)		大	15		42			(村山産業)
(新庄神室産業)		昇	16		43			(東海大山形)
(山形電波工業)		和	17		44			(左沢)
(村山産業)		浩	18		45			(新庄神室産業)
(山形工業)		拓	19		46			(山形電波工業)
(米沢中央)		雄	20		47			(日大山形)
(新庄東)		修	21		48			(小国)
(山形南)		優	22		49			(新庄東)
(寒河江工業)		之	23		50			
(置賜農業)			24		51			
(東海大山形)			25		52			
(米沢工業)			26		53			
(羽黒)			27		54			

男子個人 73kg級 (計50名)

(新庄東)	高山裕次郎	1	26	武田和士	(山形工業)
(庄内農業)	石原恭介	2	27	今野淳	(長井工業)
(日大山形)	峯田健吾	3	28	志田篤	(酒田光陵)
(羽黒)	小林稀那也	4	29	橋間俊宜	(山形電波工業)
(山辺)	佐藤藤愛	5	30	西尾翔	(村山産業)
(山形電波工業)	木村天竜	6	31	三浦和幸	(鶴岡高専)
(米沢中央)	齋藤次謙	7	32	内山澤	(米沢工業)
(山形工業)	水澤脇	8	33	半工志	(日大山形)
(酒田光陵)	門木光	9	34	藤鎌	(羽黒)
(米沢工業)	青木陸	10	35	志久保	(東海大山形)
(山形南)	齋藤星	11	36	久保田	(米沢興讓館)
(長井工業)	志釜龍皇	12	37	鈴木慎	(新庄東)
(鶴岡工業)	阿部田泰友	13	38	高橋悦	(長井工業)
(東海大山形)	黒藤生	14	39	長沼藍	(山形南)
(小国)	伊藤友貴	15	40	小笠原	(鶴岡工業)
(鶴岡工業)	阿部大貴	16	41	大場健	(日大山形)
(南陽)	飯澤和廣	17	42	今野央	(置賜農業)
(山形南)	横川大聖	18	43	高橋隆	(新庄東)
(村山産業)	井上藤凜	19	44	笹野主一	(山形工業)
(羽黒)	佐藤悠馬	20	45	高井島	(酒田光陵)
(山形工業)	鏡樹	21	46	井藤	(村山産業)
(新庄東)	大山泉	22	47	伊藤	(小国)
(山形電波工業)	大本間	23	48	木村	(山形電波工業)
(鶴岡高専)	本野	24	49	戸田	(米沢中央)
(米沢興讓館)	野村武弘	25	50	後藤	(羽黒)

男子個人 81kg級 (計40名)

(東海大山形)	武田光明	1	21	永野川航	(東海大山形)
(新庄北)	大澤蓮	2	22	村岡真緒	(村山産業)
(山形電波工業)	森岡与裕	3	23	新野虹	(米沢中央)
(山形南)	馳尾幸太郎	4	24	鈴木竜人	(山形電波工業)
(羽黒)	辻大樹	5	25	高橋征大	(酒田光陵)
(米沢中央)	星野大敬	6	26	青木琢真	(南陽)
(山形工業)	梅瀬大樹	7	27	長岡凜汰	(山形工業)
(日大山形)	向田祐輔	8	28	赤澤大輔	(日大山形)
(酒田光陵)	大井寅也	9	29	佐々木主浩	(酒田南)
(新庄東)	佐藤秀弥	10	30	安達空	(新庄東)
(羽黒)	佐藤吉彦	11	31	菅原翔	(米沢中央)
(山形電波工業)	鈴木章弘	12	32	金村泰裕	(村山産業)
(小国)	益田晃汰	13	33	木村哲也	(東海大山形)
(東海大山形)	島津葵	14	34	村岡開斗	(山形工業)
(村山産業)	遠藤駿介	15	35	遠藤楓	(羽黒)
(米沢中央)	遠藤拓真	16	36	阿部雄大	(新庄東)
(山形工業)	佐藤宏星	17	37	遠藤迅	(日大山形)
(酒田光陵)	長澤利希	18	38	井上善達	(小国)
(新庄東)	菊地利希	19	39	最上豪	(山形電波工業)
(日大山形)	馳尾大二朗	20	40	宇井裕翔	(山形南)

男子個人 90kg級 (計39名)

(新庄東)	阿部	拓馬	1		20	鈴木	隆斗	(米沢興讓館)
(鶴岡工業)	池田	貴明	2		21	高橋	良汰	(新庄東)
(山形電波工業)	角川	雄大	3		22	丹野	星哉	(山形電波工業)
(山形工業)	佐藤	琢磨	4		23	阿部	泰寛	(鶴岡工業)
(米沢中央)	佐藤	勇太	5		24	齋藤	大雅	(東海大山形)
(酒田光陵)	遠藤	一成	6		25	齋藤	直人	(酒田光陵)
(山形南)	菅藤	一暉	7		26	庄司	宥哉	(新庄産真室川)
(村山産業)	横山	拓海	8		27	井上	大輔	(山形工業)
(東海大山形)	栗原	慎太郎	9		28	佐藤	快	(米沢工業)
(米沢中央)	酒井	大誓	10		29	星川	航大	(村山産業)
(酒田東)	工藤	大雄	11		30	笹原	真志	(羽黒)
(山形電波工業)	林	政	12		31	大沼	友弥	(日大山形)
(鶴岡中央)	大滝	拓政	13		32	柴田	優太	(新庄南金山)
(新庄北)	石橋	拓海	14		33	佐藤	陸斗	(寒河江工業)
(山形工業)	高橋	蒼海	15		34	鈴木	都史	(米沢中央)
(南陽)	板垣	義斗	16		35	叶内	晃輔	(新庄東)
(日大山形)	鈴木	壮	17		36	村山	太一	(山形電波工業)
(新庄東)	井上	壮	18		37	山口	拓毅	(長井工業)
(羽黒)	柴崎	壮	19		38	村松	優一	(酒田南)
					39	遠藤	哲士	(山形工業)

男子個人 100kg級 (計28名)

(羽黒)	白井	哲平	1		16	菅原	章平	(羽黒)
(山形工業)	大沼	寛元	2		17	稲村	龍	(左沢)
(村山産業)	遠藤	健介	3		18	荒川	勇人	(新庄神室産業)
(東海大山形)	佐藤	鴻輝	4		19	越後	登	(山形工業)
(米沢中央)	井上	裕太	5		20	菊地	格堂	(米沢中央)
(山形電波工業)	堀田	俊貴	6		21	西田	正治	(庄内農業)
(新庄東)	嶋田	汰	7		22	平田	知広	(村山産業)
(山形工業)	相田	輝	8		23	荒井	貴志	(長井)
(酒田光陵)	佐藤	輝	9		24	小野	龍樹	(新庄南金山)
(東海大山形)	川田	健太	10		25	五十嵐	樹	(東海大山形)
(新庄神室産業)	姉崎	人	11		26	小松	巧未	(酒田光陵)
(羽黒)	五十嵐	優大	12		27	阿部	天輝	(新庄東)
(日大山形)	松井	杜和	13		28	五十嵐	混平	(山形工業)
(米沢中央)	佐藤	淳	14		29	田原	俊希	(日大山形)

男子個人 100kg超級 (計20名)

(羽黒)	荒木	大晴	1		11	永山	哲平	(山形南)
(東海大山形)	荒木	駿	2		12	佐藤	凜	(新庄東)
(米沢工業)	鈴木	雄大	3		13	小林	大介	(羽黒)
(酒田光陵)	佐藤	勇輝	4		14	滝口	大力	(新庄神室産業)
(新庄東)	柿崎	大樹	5		15	後藤	大雅	(米沢工業)
(長井工業)	鈴木	康生	6		16	荒木	稔喜	(鶴岡工業)
(新庄東)	鈴木	大貴	7		17	永岡	拓翔	(山形工業)
(鶴岡工業)	宮野	健太郎	8		18	佐藤	悠誠	(鶴岡中央)
(村山産業)	阿部	那惟	9		19	櫻井	龍一	(山形電波工業)
(山形工業)	須藤	尚也	10		20	山科	快斗	(新庄東)

女子個人 48kg級 (計15名)

(新庄東) 渡部 桂衣 1		9 佐藤 綾子 (山 辺)
(山 辺) 松木 彩乃 2		10 渋谷 真由 (南 陽)
(山形中央) 猪野 由衣 3		11 板花 ありさ (左 沢)
(羽 黒) 小林 結良 4		12 安部 亜紀 (羽 黒)
(山形工業) 高橋 明日香 5		13 後藤 唯花 (村山産業)
(村山産業) 西尾 真琴 6		14 酒井 菜緒 (山 辺)
(山 辺) 石山 夏海 7		15 小林 美晴 (山形中央)
(米沢興譲館) 井上 真衣 8		

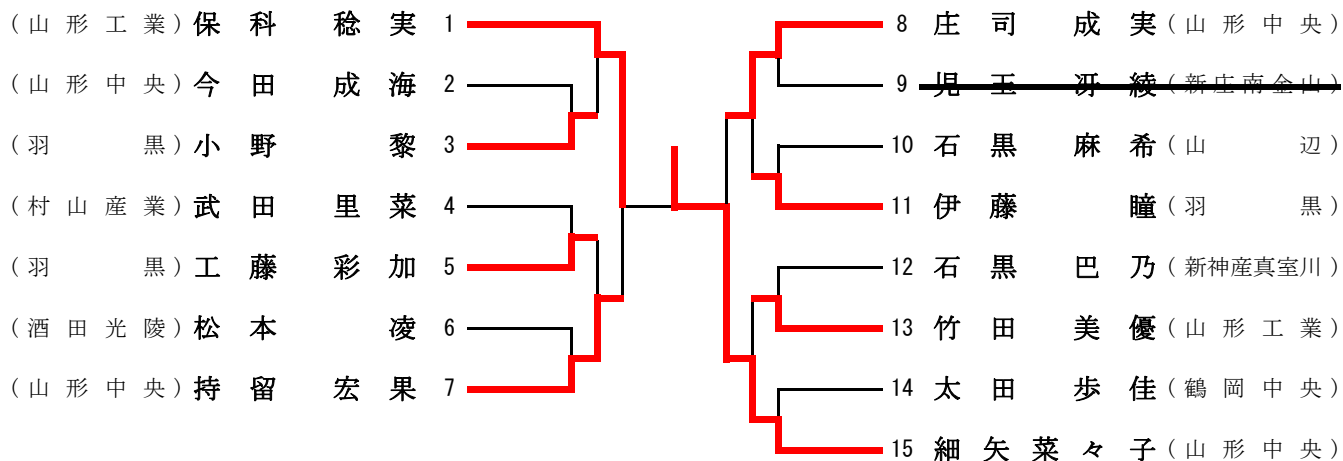
女子個人 52kg級 (計18名)

(山形中央) 猪野 ちひろ 1		10 松田 妃那 (羽 黒)
(鶴岡高専) 吉田 琴乃 2		11 島 貫 葵 (置賜農業)
(置賜農業) 早田 愛菜 3		12 青柳 いつき (村山産業)
(日大山形) 高橋 花梨 4		13 小野寺 彩 (山形工業)
(村山産業) 須藤 楓 5		14 高橋 美衣菜 (新庄東)
(南 陽) 樋口 芽衣 6		15 須貝 陽日 (置賜農業)
(山形中央) 多田 朱里 7		16 須貝 祐妃 (長 井)
(新庄南金山) 小野 蘭 8		17 日食 春菜 (村山産業)
(羽 黒) 安部 佳奈 9		18 吉田 千優 (山形中央)

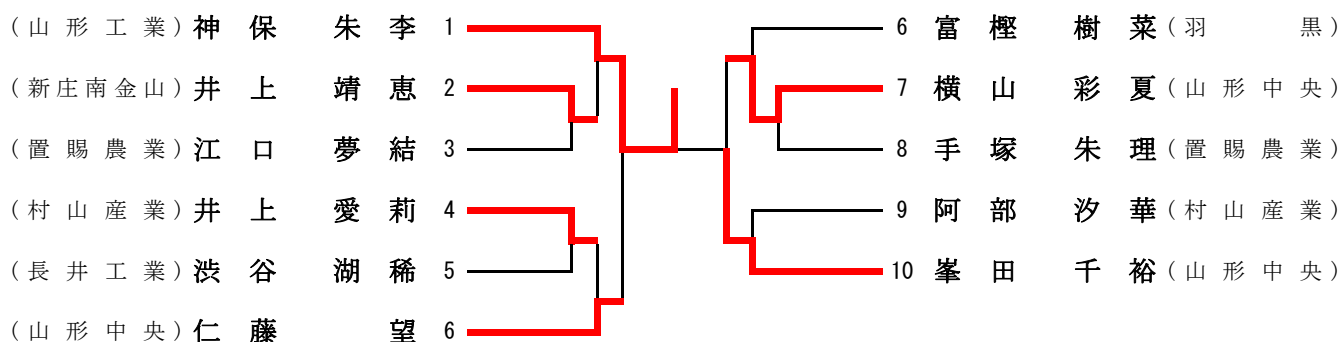
女子個人 57kg級 (計20名)

(新庄東) 青柳 ほのか 1		11 松澤 彩花 (新庄神室産業)
(山形工業) 齋藤 あゆか 2		12 高橋 しいな (山 辺)
(東海大山形) 竹田 奎夏 3		13 鈴木 愛実 (東海大山形)
(山形中央) 渡邊 笙子 4		14 山崎 安希子 (山形中央)
(米沢中央) 遠藤 悠 5		15 井上 朔実 (米沢興譲館)
(羽 黒) 寒河江 玲奈 6		16 太田 萌佳 (羽 黒)
(山形中央) 箭柏 沙耶香 7		17 朽木 海晴 (左 沢)
(山 辺) 橘 知 里 8		18 山科 優花 (村山産業)
(村山産業) 小玉 彩香 9		19 金田 奈菜美 (長 井)
(山形東) 上野 莉緒 10		20 庄司 はるな (山形中央)

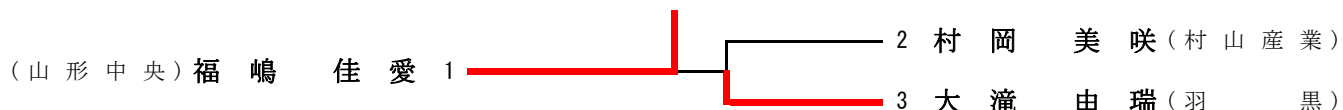
女子個人 63kg級 (計15名)



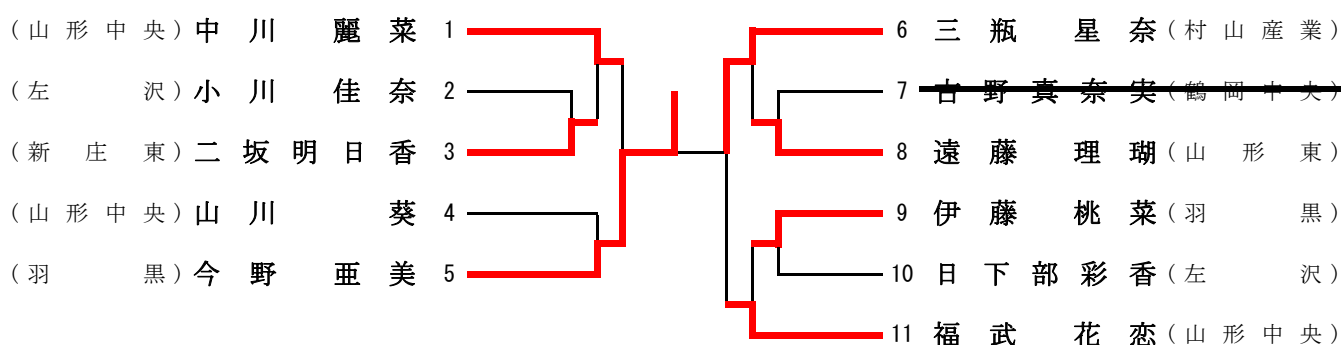
女子個人 70kg級 (計11名)



女子個人 78kg級 (計3名)



女子個人 78kg超級 (計11名)





県名： 山形県

■男子団体戦

優勝	準優勝	3位	3位
新庄東	羽黒	山形工業	東海大山形

決勝戦

赤		△	2 — 3	○	白	
羽黒					新庄東	
先鋒	臼井 哲平	○	体落	△	山科 快斗	先鋒
次鋒	菅原 章平	△	僅差優勢	Ⓚ	高山 裕次郎	次鋒
中堅	加藤 怜	△	送足払	○	阿部 拓馬	中堅
副将	尾形 隆之介	△	肩固	○	安達 空良	副将
大将	荒木 大晴	○	払腰	△	柿崎 大樹	大将
代表						代表

東北大会出場順位決定戦

赤		△	1 — 4	○	白	
東海大山形					山形工業	
先鋒	照屋 祥太	○	大内刈	△	須藤 尚也	先鋒
次鋒	荒木 駿	△	小外掛	○	遠藤 哲士	次鋒
中堅	栗原 慎太郎	△	有効優勢	⊖	布施 佑晟	中堅
副将	武田 光明	△	僅差優勢	Ⓚ	相田 輝	副将
大将	五十嵐 樹	△	小外掛	○	越後 貴登	大将
代表						代表

### 準決勝戦

赤		○	2 — 2 代表戦	△	白	
羽黒					東海大山形	
先鋒	臼井 哲平	△	技有優勢	⊖	照屋 祥太	先鋒
次鋒	菅原 章平	⊖	技有優勢	△	荒木 駿	次鋒
中堅	加藤 怜	×	引き分け	×	栗原 慎太郎	中堅
副将	尾形 隆之介	△	小外掛	○	佐藤 鴻輝	副将
大将	荒木 大晴	○	内股	△	五十嵐 樹	大将
代表	臼井 哲平	○	小外掛	△	照屋 祥太	代表

赤		○	4 — 0	△	白	
新庄東					山形工業	
先鋒	山科 快斗	○	合せ技	△	須藤 尚也	先鋒
次鋒	高山 裕次郎	×	引き分け	×	遠藤 哲士	次鋒
中堅	阿部 拓馬	○	反則勝	△	布施 佑晟	中堅
副将	安達 空良	○	一本背負	△	相田 輝	副将
大将	柿崎 大樹	○	裏投	△	越後 貴登	大将
代表						代表

県名： 山形県

■女子団体戦

優勝	準優勝	3位	3位
山形中央	山形工業	羽黒	村山産業

決勝戦

赤		○	2 — 0	△	白	
山形中央					山形工業	
先鋒	細矢 菜々子	⊖	有効優勢	△	保科 稔実	先鋒
中堅	福嶋 佳愛	×	引き分け	×	神保 朱李	中堅
大将	峯田 千裕	○	送襟絞	△	小野寺 彩	大将
代表						代表

準決勝戦

赤		○	2 — 0	△	白	
山形中央					羽黒	
先鋒	細矢 菜々子	⊖	技有優勢	△	小野 黎	先鋒
中堅	福嶋 佳愛	⊖	有効優勢	△	今野 亜美	中堅
大将	峯田 千裕	×	引き分け	×	松田 妃那	大将
代表						代表

赤		△	0 — 3	○	白	
村山産業					山形工業	
先鋒	武田 里菜	△	大外刈	○	保科 稔実	先鋒
中堅	井上 愛莉	△	内股	○	神保 朱李	中堅
大将	三瓶 星奈	△	背負投	○	小野寺 彩	大将
代表						代表

県名： 山形県

### 男子個人60kg級

優勝	準優勝	3位	3位
豊田 拓哉 (日本大学山形) 3年	黒田 大希 (東海大学山形) 3年	原田 太一 (山形南) 3年	丹野 徹弥 (日本大学山形) 2年

#### 決勝戦

名前 (学校名)		内容		名前 (学校名)
豊田 拓哉 (日本大学山形)	⊖	技有優勢	△	黒田 大希 (東海大学山形)

#### 準決勝戦

名前 (学校名)		内容		名前 (学校名)
豊田 拓哉 (日本大学山形)	⊖	有効優勢	△	原田 太一 (山形南)
丹野 徹弥 (日本大学山形)	△	技有優勢	⊖	黒田 大希 (東海大学山形)

### 男子個人66kg級

優勝	準優勝	3位	3位
布施 佑晟 (山形工業) 3年	加藤 怜 (羽黒) 2年	尾形隆之介 (羽黒) 2年	笠原 大幹 (東海大学山形) 3年

#### 決勝戦

名前 (学校名)		内容		名前 (学校名)
布施 佑晟 (山形工業)	○	2分56秒 背負投	△	加藤 怜 (羽黒)

#### 準決勝戦

名前 (学校名)		内容		名前 (学校名)
布施 佑晟 (山形工業)	⊖	有効優勢	△	尾形隆之介 (羽黒)
加藤 怜 (羽黒)	○	3分21秒 払腰	△	笠原 大幹 (東海大学山形)

### 男子個人73kg級

優勝	準優勝	3位	3位
高山 裕次郎 (新庄東) 3年	後藤 仁 (羽黒) 2年	野村 武弘 (米沢興讓館) 3年	武田 和士 (山形工業) 3年

#### 決勝戦

名前 (学校名)		内容		名前 (学校名)
高山 裕次郎 (新庄東)	⊖	有効優勢	△	後藤 仁 (羽黒)

#### 準決勝戦

名前 (学校名)		内容		名前 (学校名)
高山 裕次郎 (新庄東)	○	2分17秒 小外刈	△	野村 武弘 (米沢興讓館)
武田 和士 (山形工業)	△	4分9秒 GS技有優勢	⊖	後藤 仁 (羽黒)

### 男子個人81kg級

優勝	準優勝	3位	3位
安達 空良 (新庄東) 3年	遠藤 駿介 (村山産業) 3年	宇井 裕翔 (山形南) 3年	武田 光明 (東海大学山形) 3年

#### 決勝戦

名前 (学校名)		内容		名前 (学校名)
遠藤 駿介 (村山産業)	△	3分38秒 背負投	○	安達 空良 (新庄東)

#### 準決勝戦

名前 (学校名)		内容		名前 (学校名)
武田 光明 (東海大学山形)	△	45秒 反則勝	○	遠藤 駿介 (村山産業)
安達 空良 (新庄東)	○	34秒 小外刈	△	宇井 裕翔 (山形南)

### 男子個人90kg級

優勝	準優勝	3位	3位
阿部 拓馬 (新庄東) 2年	遠藤 哲士 (山形工業) 3年	酒井 誓海 (米沢中央) 3年	星川 航大 (村山産業) 3年

#### 決勝戦

名前 (学校名)		内容		名前 (学校名)
阿部 拓馬 (新庄東)	○	1分51秒 大腰	△	遠藤 哲士 (山形工業)

#### 準決勝戦

名前 (学校名)		内容		名前 (学校名)
阿部 拓馬 (新庄東)	○	2分28秒 払腰	△	酒井 誓海 (米沢中央)
星川 航大 (村山産業)	△	2分15秒 内股	○	遠藤 哲士 (山形工業)

### 男子個人100kg級

優勝	準優勝	3位	3位
臼井 哲平 (羽黒) 2年	田原 俊希 日本大学山形) 3年	相田 輝 (山形工業) 3年	越後 貴登 (山形工業) 3年

#### 決勝戦

名前 (学校名)		内容		名前 (学校名)
臼井 哲平 (羽黒)	○	43秒 小外刈	△	田原 俊希 (日本大学山形)

#### 準決勝戦

名前 (学校名)		内容		名前 (学校名)
臼井 哲平 (羽黒)	○	3分2秒 内股	△	相田 輝 (山形工業)
越後 貴登 (山形工業)	△	48秒 肩固	○	田原 俊希 (日本大学山形)

## 男子個人100kg超級

優勝	準優勝	3位	3位
荒木 大晴 (羽黒)	山科 快斗 (新庄東)	須藤 尚也 (山形工業)	永山 哲平 (山形南)

### 決勝戦

名前 (学校名)		内容		名前 (学校名)
荒木 大晴 (羽黒)	○	1分11秒 内股	△	山科 快斗 (新庄東)

### 準決勝戦

名前 (学校名)		内容		名前 (学校名)
荒木 大晴 (羽黒)	○	26秒 払腰	△	須藤 尚也 (山形工業)
永山 哲平 (山形南)	△	49秒 払腰	○	山科 快斗 (新庄東)

県名： 山形県

**女子個人48kg級**

優勝	準優勝	3位	3位
渡部 桂衣 (新庄東) 2年	小林 美晴 (山形中央) 2年	高橋 明日香 (山形工業) 2年	安部 亜紀 (羽黒) 1年

**決勝戦**

名前 (学校名)		内容		名前 (学校名)
渡部 桂衣 (新庄東)	⊖	技有優勢	△	小林 美晴 (山形中央)

**準決勝戦**

名前 (学校名)		内容		名前 (学校名)
渡部 桂衣 (新庄東)	○	3分14秒 縦四方固	△	高橋 明日香 (山形工業)
安部 亜紀 (羽黒)	△	1分34秒 送襟締	○	小林 美晴 (山形中央)

**女子個人52kg級**

優勝	準優勝	3位	3位
猪野ちひろ (山形中央) 3年	小野寺 彩 (山形工業) 2年	安部 佳奈 (羽黒) 2年	吉田 千優 (山形中央) 2年

**決勝戦**

名前 (学校名)		内容		名前 (学校名)
猪野ちひろ (山形中央)	○	2分20秒 合せ技	△	小野寺 彩 (山形工業)

**準決勝戦**

名前 (学校名)		内容		名前 (学校名)
猪野ちひろ (山形中央)	○	3分39秒 大外刈	△	安部 佳奈 (羽黒)
小野寺 彩 (山形工業)	○	1分30秒 横四方固	△	吉田 千優 (山形中央)



### 女子個人57kg級

優勝	準優勝	3位	3位
庄司 はるな (山形中央) 3年	青柳 ほのか (新庄東) 2年	山崎 安希子 (山形中央) 2年	寒河江 玲奈 (羽黒) 1年

#### 決勝戦

名前(学校名)		内容		名前(学校名)
青柳 ほのか (新庄東)	△	1分27秒 一本背負投	○	庄司 はるな (山形中央)

#### 準決勝戦

名前(学校名)		内容		名前(学校名)
青柳 ほのか (新庄東)	○	1分42秒 合せ技	△	寒河江 玲奈 (羽黒)
山崎 安希子 (山形中央)	△	有効優勢	⊖	庄司 はるな (山形中央)

### 女子個人63kg級

優勝	準優勝	3位	3位
細矢 菜々子 (山形中央) 3年	保科 稔実 (山形工業) 3年	庄司 成実 (山形中央) 2年	持留 宏果 (山形中央) 3年

#### 決勝戦

名前(学校名)		内容		名前(学校名)
保科 稔実 (山形工業)	△	6分47秒 GS指導1	①	細矢 菜々子 (山形中央)

#### 準決勝戦

名前(学校名)		内容		名前(学校名)
保科 稔実 (山形工業)	①	指導1	△	持留 宏果 (山形中央)
庄司 成実 (山形中央)	△	2分16秒 袈裟固	○	細矢 菜々子 (山形中央)

## 女子個人70kg級

優勝	準優勝	3位	3位
神保 朱李 (山形工業) 2年	峯田 千裕 (山形中央) 3年	仁藤 望 (山形中央) 2年	横山 彩夏 (山形中央) 1年

### 決勝戦

名前 (学校名)		内容		名前 (学校名)
神保 朱李 (山形工業)	○	2分9秒 合せ技	△	峯田 千裕 (山形中央)

### 準決勝戦

名前 (学校名)		内容		名前 (学校名)
神保 朱李 (山形工業)	○	3分28秒 横四方固	△	仁藤 望 (山形中央)
横山 彩夏 (山形中央)	△	1分1秒 内股	○	峯田 千裕 (山形中央)

## 女子個人78kg級

優勝	準優勝	3位	3位
福嶋 佳愛 (山形中央) 3年	大滝 由瑞 (羽黒) 2年	村岡 美咲 (村山産業) 1年	#N/A #N/A

### 決勝戦

名前 (学校名)		内容		名前 (学校名)
福嶋 佳愛 (山形中央)	○	1分3秒 出足払	△	大滝 由瑞 (羽黒)

### 準決勝戦

名前 (学校名)		内容		名前 (学校名)
村岡 美咲 (村山産業)	△	47秒 袈裟固	○	大滝 由瑞 (羽黒)

## 女子個人78kg超級

優勝	準優勝	3位	3位
今野 亜美 (羽黒) 2年	三瓶 星奈 (村山産業) 3年	中川 麗菜 (山形中央) 3年	福武 花恋 (山形中央) 3年

### 決勝戦

名前 (学校名)		内容		名前 (学校名)
今野 亜美 (羽黒)	①	指導1	△	三瓶 星奈 (村山産業)

### 準決勝戦

名前 (学校名)		内容		名前 (学校名)
中川 麗菜 (山形中央)	△	3分2秒 送襟締	○	今野 亜美 (羽黒)
三瓶 星奈 (村山産業)	②	指導2	△	福武 花恋 (山形中央)