

様式

第 31 回山形県少年少女スポーツ交流大会 競技結果報告書

競技名	1 柔 道 競 技
-----	-----------

期 日	令和5年10月1日
会 場	山辺町武道館

少 年	Aブロック		少 年	Bブロック	
	スポーツ少年団	市町村名		スポーツ少年団	市町村名
優 勝	立川柔道スポーツ少年団	庄内町	優 勝	高橋道場	山形市
第 2 位	連生館柔道教室スポーツ少年団	山形市	第 2 位	酒田市柔道スポーツ少年団	酒田市
第 3 位	柔道スポーツ少年団大道館	山形市	第 3 位	米沢柔道スポーツ少年団	米沢市
第 3 位	山辺柔道スポーツ少年団	山辺町	第 3 位	朝陽武道館柔道スポーツ少年団	鶴岡市

少 女	Aブロック	
	スポーツ少年団	市町村名
優 勝	高橋道場	山形市
第 2 位	高島町柔道スポーツ少年団	高島町
第 3 位	鈴川柔道スポーツ少年団	山形市
第 3 位	立川柔道スポーツ少年団	庄内町

記載者氏名	高橋 成幸
連絡先電話番号	090-3122-6610

女子予選リーグ組み合わせ【Cブロック (第3試合場)】

E	高橋	南陽	河北	神室	勝	負	順位
高橋	△	③	③	③	3	0	1
南陽	△0	△	③	②	2	1	2
河北	△0	△0	△	①	0	3	4
神室	△0	△0	②	△	1	2	3

1位のみ予選通過

G	酒田	高畠	連生館	勝	負	順位
酒田	△	△0	③	1	1	2
高畠	③	△	③	2	0	1
連生館	△0	△0	△	0	2	3

1位のみ予選通過

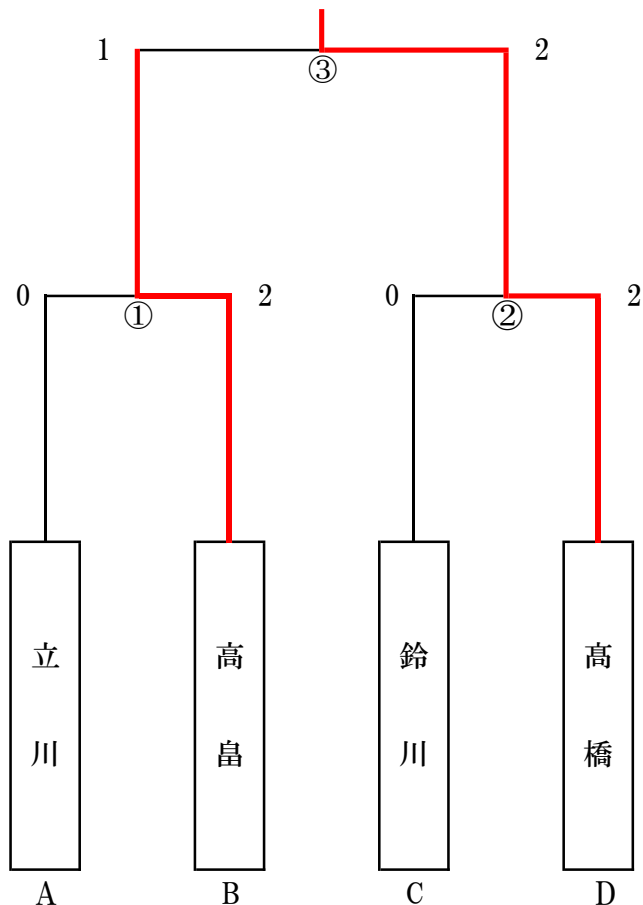
F	小国	立川	大道館	勝	負	順位
小国	△	△1	②	1	1	2
立川	②	△	②	2	0	1
大道館	△1	△1	△	0	2	3

1位のみ予選通過

H	陵武会	鈴川	大塚	勝	負	順位
陵武会	△	△1	△1	0	2	3
鈴川	②	△	②	2	0	1
大塚	②	△1	△	1	1	2

1位のみ予選通過

女子決勝トーナメント 第3試合場



第1位 東北大会出場

(高橋道場)

第2位

(高畠町柔道スポーツ少年団)

第3位

(鈴川柔道スポーツ少年団)

第3位

(立川柔道スポーツ少年団)

男子予選リーグ組み合わせ

【Aブロック（第1試合場）】(A~B)

A	大道館	神室	櫛引	小国	山辺	南陽	勝	負	順位
大道館		⑤	⑤	③	④	⑤	5	0	1
神室	△0			△0	△0	△0	0	4	5
櫛引	△0			△0	△0	△0	0	4	5
小国	△1	④	④		△1	②	3	2	3
山辺	△1	⑤	⑤	③		⑤	4	1	2
南陽	△0	③	③	△0	△0		2	3	4

1位・2位まで予選通過

B	立川	大江	大塚	蓮生館	戸沢	勝	負	順位
立川		⑤	④	②	⑤	3	0	2
大江	△0		△1	△0	③	1	3	4
大塚	△1	②		△1	③	2	2	3
蓮生館	②	⑤	④		⑤	3	0	1
戸沢	△0	△1	△0	△0		0	4	5

1位・2位まで予選通過

男子決勝トーナメント

【Aブロック（第1試合場）】

第1位

(立川柔道スポーツ少年団)

第2位

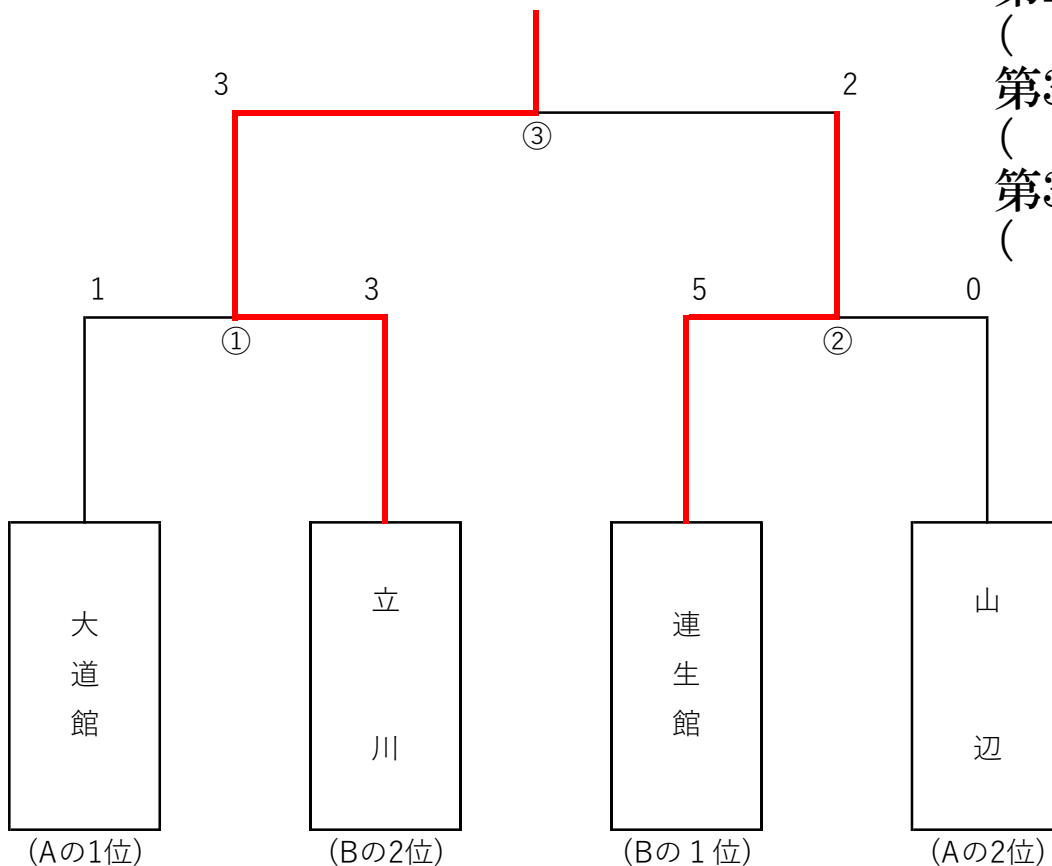
(蓮生館柔道教室スポーツ少年団)

第3位

(柔道スポーツ少年団大道館)

第3位

(山辺柔道スポーツ少年団)



男子予選リーグ組み合わせ

【Bブロック (第2試合場)】 (C~D)

C	高橋	白鷹	新庄	朝暘	長井	勝	負	順位
高橋		⑤	⑤	⑤	⑤	4	0	1
白鷹	△0		△0	△0	△0	0	4	5
新庄	△0	③		□2	□1	1	1	3
朝暘	△0	④	□2		③	2	1	2
長井	△0	③	□1	△0		1	2	4

1位・2位まで予選通過

D	鈴川	米沢	陵武会	酒田	神武館	勝	負	順位
鈴川		△2	③	△0	⑤	2	2	3
米沢	③		②	△0	④	3	1	2
陵武会	△1	△1		△1	③	1	3	4
酒田	③	④	④		⑤	4	0	1
神武館	△0	△1	△1	△0		0	4	5

1位・2位まで予選通過

男子決勝トーナメント

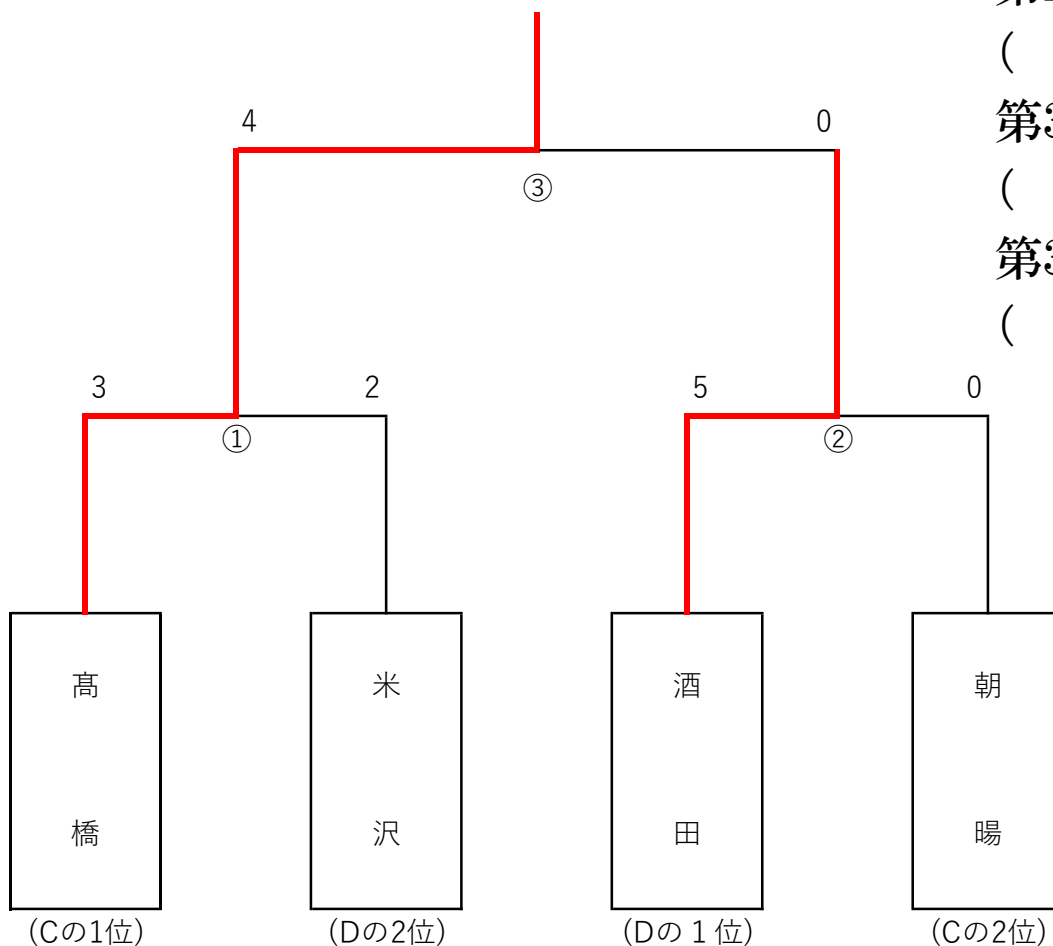
【Bブロック (第2試合場)】

第1位
(高橋道場)

第2位
(酒田市柔道スポーツ少年団)

第3位
(米沢柔道スポーツ少年団)

第3位
(朝暘武道館柔道スポーツ少年団)



(Cの1位)

(Dの2位)

(Dの1位)

(Cの2位)

東北大会出場チーム決定戦
(第2試合場)

東北大会出場チーム

