

## 23 柔道競技実施要項

### 1. 日時

令和4年7月16日（土）

- 午前8時20分～午前9時00分（少年男女計量、場所は会場で指示する）
- 午前8時30分 審判会議（寒河江市 市民体育館）
- 午前8時50分 監督会議（ ” ）
- 午前9時30分 開会式  
少年男子(トーナメント、準々決勝終了まで)  
女子:52kg以下、52kg超～63kg以下、63kg超～78kg以下(決勝まで)

令和4年7月17日（日）

- 午前8時20分～午前8時50分  
(成年男女及び少年女子57kg以下計量、場所は会場で指示する)
- 午前9時00分 競技開始  
少年男子(トーナメント準決勝、決勝)  
成年男子  
女子:57kg以下、体重無差別

### 2. 会場 寒河江市 市民体育館

〒991-0003 山形県寒河江市大字西根字石川西365

### 3. 競技の規定及び方法

#### (1) 競技規定

- ア 最新の国際柔道連盟試合審判規定による。
- イ 試合時間は全ての種目4分間とする。
- ウ 優勢勝ちの判定基準は、「一本」「技あり」とする。「反則負け」(直接もしくは累計による)を除き、「指導」(1回目、2回目)の違いだけでは勝者を決定しない。(「指導」は、相手のスコアとはならない。ただし、延長戦(時間無制限によるゴールデンスコア方式)に入った場合に、本選で与えられた罰則は反映される。)  
ゴールデンスコア方式では、双方どちらかの試合者が「技あり」か「一本」又は「反則負け」(直接的又は「指導」の累積による)によってのみ勝負が決まる。

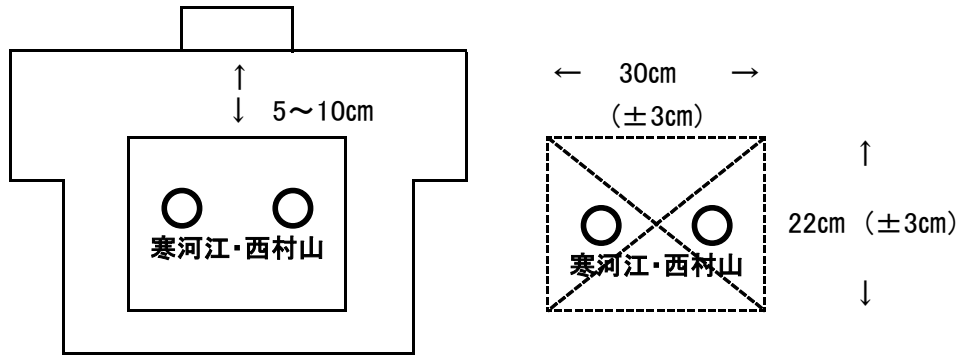
#### (2) 試合方法

- ア 少年男子の試合はトーナメント方式とする。
- イ 成年男子の試合はトーナメント方式とし、3位決定戦を行う。
- ウ 女子の試合はトーナメント方式とし、57kg以下及び無差別は3位決定戦を行う。

#### (3) ゼッケンの貼付

- ア 試合に出場する者は、柔道衣(背中)に所属と苗字(姓)の入ったゼッケンを必ず貼付すること。文字色は、男子は黒色、女子は濃赤色とすること。
- イ 最初からゼッケンがついていない、また二重貼りの場合は、出場権を失う。

ウ ゼッケンの縫い付け方等は下図のとおり - - - - 線部分を縫い付けること。



#### 4. 参加資格及び選手の変更

総則によるほか、次のとおりとする。

- (1) 成年は、2003年4月1日以前に生れた者。  
少年は、2003年4月2日以降に生れた者。
- (2) 参加選手は、本県に2021年4月30日以前から本大会終了時まで引き続き住居、勤務又は通学している者とする。
- (3) 参加選手の中で20歳未満の選手は、予選会前1ヶ月以内に「脳震盪」を受傷した場合、脳神経外科医の診察を受け、出場の許可を得ること。
- (4) 参加者は、所属都道府県柔道連盟(協会)を通じて(財)全日本柔道連盟に登録していること。  
また、参加者の段位は講道館段位による。登録をした都道府県からのみ参加できる。  
ただし、成年種別に「ふるさと」制度で参加する者は、登録を行った都道府県にかかわらず、該当する都道府県から参加できる。申込時に「ふるさと」制度も同時に申し込むこと。
- (5) 体重制限のある者は、出場する試合当日の計量に合格すること。
- (6) 出場体重別等

(成年男子)

- 大将 : 無差別  
副将 : 重量級 (体重90kgを超える者)  
中堅 : 中量級 (体重73kgを超え90kg以下の者)  
次鋒 : 軽中量級 (体重60kgを超え73kg以下の者)  
先鋒 : 軽量級 (体重60kg以下の者)

(少年男子)

- 大将 : 無差別  
副将 : 重量級 (体重90kgを超え100kg以下の者)  
中堅 : 中量級 (体重73kgを超え90kg以下の者)  
次鋒 : 軽中量級 (体重60kgを超え73kg以下の者)  
先鋒 : 軽量級 (体重60kg以下の者)

(女子)

- 大将 : **体重無差別(成年または少年)**  
副将 : 体重63kgを超え78kg以下の者(少年)  
中堅 : 体重52kgを超え63kg以下の者(少年)  
次鋒 : **体重57kg以下の者(成年または少年)**  
先鋒 : 体重52kg以下の者(少年)

※ただし、上位大会の規定により、次鋒と大将をすべて少年とすることはできないため、両方が少年となった場合は、強化委員会において選考する。なお、女子の次鋒(57kg以下)と大将(無差別)に限っては、本国内出場選考のため、3位決定戦を行う。

- (7) 少年男女(高校)の各地区参加人数は、後日各地区高体連専門部理事より参加校へ連絡する。
- (8) 中学生以下は参加できない。
- (9) 参加資格に基づき、申込んだ選手は原則として変更できない。

- (10) 大会におけるマウスピースの使用を可とする。  
マウスピースは白または透明なものとし、使用する選手は畳に上がる前に審判員にマウスピースを使用していることを申告すること。
- (11) 柔道衣は、全柔連柔道衣規格に適合した柔道衣(上衣、下穿はIJF 赤ラベル及び「JU」から始まる赤文字のみ可、帯はIJF 赤、青ラベル及び「JU」から始まる赤文字、黒文字全て可)とする。
- (12) 柔道衣コントロールは各自の責任で行う。試合中に違反が発覚した場合は「反則負け」となる。

## 5. 申込み

- (1) 参加申込み  
ア 選手は必ず健康診断を受け、健康であることを証明された者であること。  
イ 選手出場申込書に参加申込書を2部作成し、県柔道連盟に送付すること。
- (2) 参加申込み締切日  
令和4年6月27日(月)午後5時必着とし、下記「申込先」へ申込みこと。
- (3) 参加料は現金書留で送金すること。送金のない場合は受付しない。

## 6. 参加料

本大会に参加する選手・監督は、次の参加料を納入すること。

- (1) 成年 1人 参加料 1,500円 (オリンピック募金250円、スポーツ振興募金100円を含む)
- (2) 少年 1人 参加料 1,000円 (オリンピック募金170円、スポーツ振興募金100円を含む)
- (3) 少年種別の監督は少年扱いとする。ただし、少年の監督と成年の選手を同一競技内で兼ねる場合は成年選手の参加料とする。

## 7. 宿泊について

宿泊は各自で確保すること。

## 8. 表彰

1位から3位までの入賞者に賞状を授与する。

## 9. 選考基準

- (1) 東北総合体育大会少年男子・女子の出場選手は、本大会の成績により選手選考委員会(強化委員会)において選考し、決定する。
- (2) 国民体育大会成年男子の出場選手は、本大会の成績により選手選考委員会(強化委員会)において選考し、決定する。

\* 東北総合体育大会、国民体育大会の出場選手は、成年男女については、特別な事由がない限り、本大会の結果により選出する。

また、少年男女については、本大会の成績等を参考として、令和4年度「山形県高等学校総合体育大会」、「全日本ジュニア体重別柔道選手権県予選会」等を総合的に判断し、選手選考委員会(強化委員会)において選考し、選出する。

## 10. 申込先

〒990-2371 山形市村木沢146

山形県柔道連盟事務局長 開 沼 敏 行 宛

TEL: 090-1064-8824 023-645-2149

## 11. 大会事務局

〒990-2334 山形市松山2-11-30 公益財団法人山形県スポーツ協会内

第77回国民体育大会山形県予選会兼第49回東北総合体育大会山形県予選会

実行委員会事務局

TEL 023-625-5740

FAX 023-625-5741 県スポーツ協会メール yamagataken@japan-sports.or.jp

## 12. その他

宿泊先、会場でのゴミの分別収集にご協力下さい。(持ち帰りを原則とする)