

男子個人 60kg級 (計25名)

(米沢中央) 片倉 迅	1		14 久保田 陽 勇 (新庄東)
(山形工業) 水野 誉也	2		15 大竹 湧 介 (創学館)
(新庄東) 安食 比呂	3		16 中善寺 翔 太 (米沢工業)
(山形南) 菅 善次	4		17 後藤 裕 太 (山形南)
(米沢工業) 齋藤 太聖	5		18 黒澤 青 空 (置賜農業)
(創学館) 鈴木 愛也	6		19 高野 耕 平 (山形中央)
(酒田南) 堀 郁那叶	7		20 市川 暖 大 (米沢中央)
(東海大山形) 奥田 琉雅	8		21 川口 航 太 (山形工業)
(米沢工業) 小山 啓	9		22 伊藤 明 吏 (新庄東)
(山形南) 岩田 充彦	10		23 宇津井 太 郎 (東海大山形)
(創学館) 渡邊 優	11		24 川村 大 煌 (長井工業)
(置賜農業) 井上 蓮月	12		25 荒井 章 吾 (山形南)
(新庄東) 富樫 光紀	13		

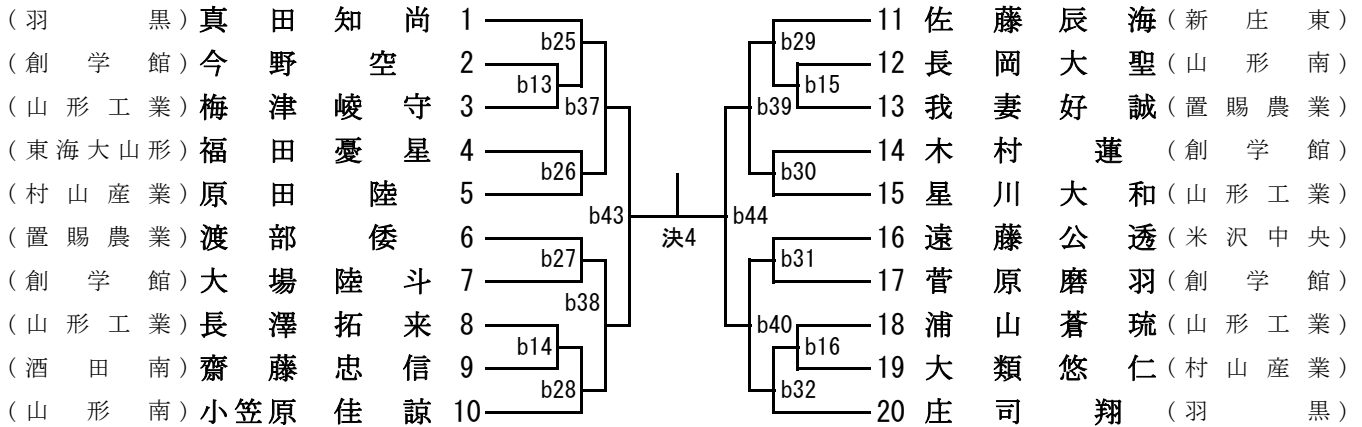
男子個人 66kg級 (計28名)

(新庄東) 高橋 嬉有	1		15 笹 沼 伸 太 郎 (山形南)
(創学館) 稲村 魁人	2		16 三浦 哲 也 (新庄東)
(米沢工業) 加藤 翔太郎	3		17 佐藤 和 琥 (米沢工業)
(山形工業) 日野 一 芭	4		18 三浦 風 凜 (山形工業)
(新庄北) 高橋 旺将	5		19 高橋 敬 右 (米沢興讓館)
(東海大山形) 市川 秀貴	6		20 近 気 吏 斗 (創学館)
(米沢中央) 手塚 世羅	7		21 鈴木 龍之介 (米沢中央)
(山形南) 小野寺 漣人	8		22 高内 未 來 (創学館)
(米沢興讓館) 楊 宇	9		23 寒河江 智 哉 (米沢工業)
(山形工業) 高橋 龍之介	10		24 落合 洗 翔 (村山産業)
(置賜農業) 渡部 湘	11		25 高橋 力 (置賜農業)
(創学館) 武口 明史	12		26 高橋 悠 平 (山形工業)
(村山産業) 伊藤 暁	13		27 須賀 太 陽 (米沢中央)
(米沢中央) 小池 聖	14		28 岸 大 希 (新庄東)

男子個人 73kg級 (計18名)

(新庄東) 高橋 礼	1		10 高橋 樹 (新庄東)
(創学館) 佐藤 匠真	2		11 高橋 幸 太 郎 (山形東)
(東海大山形) 鈴木 大介	3		12 廣瀬 流 我 (山形工業)
(山形工業) 市川 大和	4		13 押切 大 地 (山形南)
(米沢工業) 大城 凪人	5		14 齋藤 優 仁 (米沢中央)
(山形工業) 川田 俊介	6		15 武田 優 駿 (創学館)
(山形南) 櫻井 友真	7		16 佐藤 颯 斗 (新庄至産業)
(創学館) 佐藤 宏輝	8		17 延藤 昂 生 (山形工業)
(羽黒) 石原 幸 弥	9		18 大場 亜 紋 (山形南)

男子個人 81kg級 (計20名)



男子個人 無差別級 (計26名)

